



DSMFMT-2R

Çok fonksiyonlu kanal sensörü

Sıcaklık, bağıl nem ve CO₂ konsantrasyon seviyesini ölçen DSMFMT-2'ler çok işlevli kanal sensörleridir. Sıcaklık ve bağıl nem ölçümlerine göre çiylenme noktası sıcaklığı hesaplanır. Modbus üzerinden güç sağlanır ve tüm parametrelere ve ölçümlere Modbus RTU üzerinden erişilebilir.

Ana Özellikler

- Sıcaklık, bağıl nem ve CO₂ aralıkları ayarlanabilir
- Modbus RTU iletişimi yoluyla yazılımı güncellemek için önyükleyici
- Modbus RTU (RS485)
- Değiştirilebilir CO₂ NDIR sensör elemanı
- Uzun vadeli istikrar ve hassasiyet

Teknik özellikler

Besleme gerilimi	24 VDC, Modbus üzerinden güç	
Maksimum güç tüketimi	1.08 W	
Nominal güç tüketimi	0,81 W	
İmaksi	45 mA	
Genel kullanım alanı	Sıcaklık aralığı	-30—70 °C
	Bağıl nem aralığı	% 0—100 rH (yoğuşmasız)
	CO ₂ aralığı	400—2.000 ppm
Hassasiyet	± 0,4 °C (aralık -30—70 °C)	
	% 3—100 rH, (yoğuşmasız)	
	± 30 ppm (aralık 400—2.000 ppm)	
Min. hava akış hızı	1 m /s	
Koruma standardı	Kutu: IP54, prob: IP20	



Ürün kodları

DSMFMT-2R	Besleme Modbus üzerinden güç, 24 VDC
------------------	--

Kullanım alanı

HVAC uygulamalarında kanal sıcaklığı, bağıl nem ve CO₂ seviyesinin izlenmesi

Modbus kayıtları



Sensistart Modbus yapılandırıcı, Modbus parametrelerini kolayca izlemenizi ve / veya yapılandırmanızı sağlar.

Ünitenin parametreleri 3SMODBUS yazılım platformu üzerinden izlenebilir / yapılandırılabilir. Bu link üzerinden indirme işleminizi gerçekleştirebilirsiniz:
<https://www.sentera.eu/en/3SMCenter>

Modbus kayıtları hakkında daha fazla bilgi edinmek için, lütfen ürün Modbus Kayıt Haritası'na danışın.

Standartlar

- EMC Direktifi 2014/30/EC:
 - EN 61326-1:2013 Ölçüm, kontrol ve laboratuvar kullanımı için elektrikli ekipmanlar - EMC gereksinimleri - Bölüm 1: Genel gereksinimler
 - EN 61326-2-3:2013 Ölçüm, kontrol ve laboratuvar kullanımı için elektrikli ekipmanlar - EMC gereksinimleri - Bölüm 2-3: Özel gereksinimler - Entegre veya uzaktan sinyal koşullandırılmalı transdüserler için test konfigürasyonu, çalışma koşulları ve performans kriterleri
- RoHS Direktifi 2011/65/EC



Kablolama şeması

RJ45 soketi (Modbus üzerinden Güç)

Pim 1	24 VDC	Besleme gerilimi
Pim 2		
Pim 3	A	Modbus RTU iletişimi, sinyal A
Pim 4		
Pim 5	/B	Modbus RTU iletişimi, sinyal /B
Pim 6		
Pim 7	GND	Topraklama, besleme gerilimi
Pim 8		

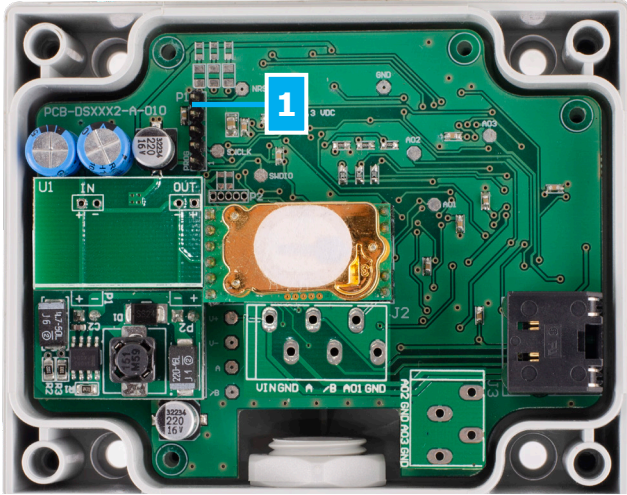


DSMFM-2R

Çok fonksiyonlu kanal sensörü



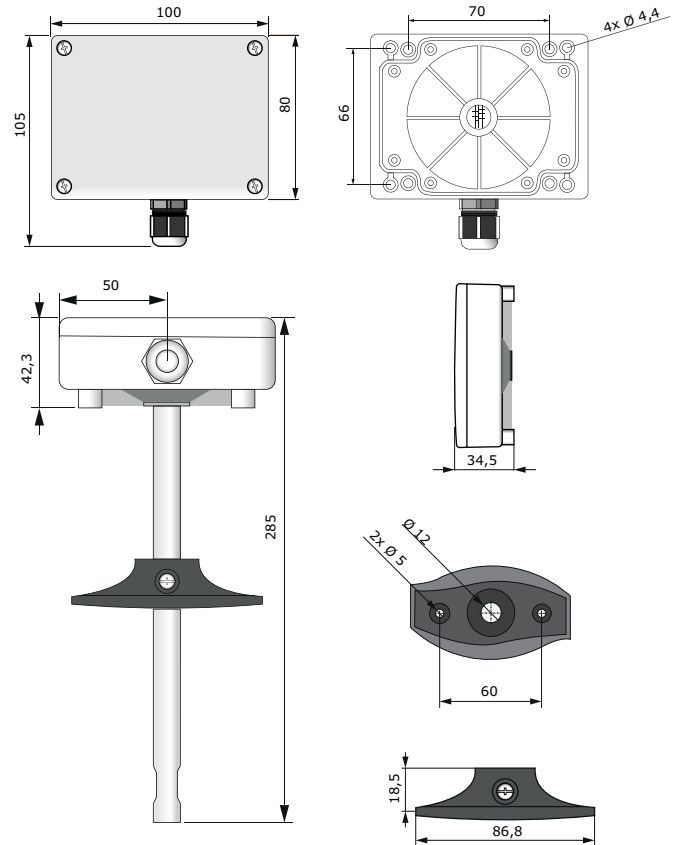
Ayarlar



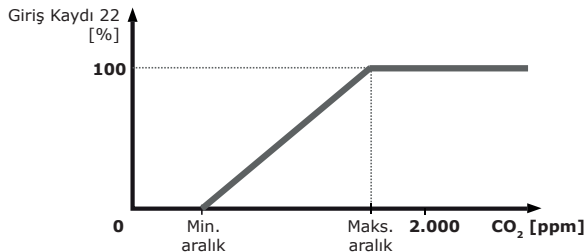
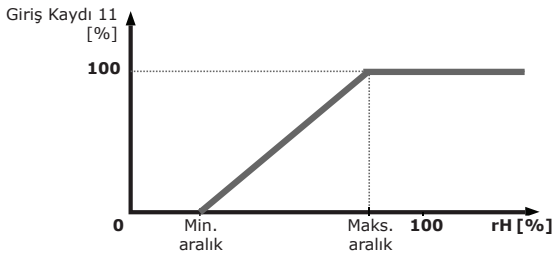
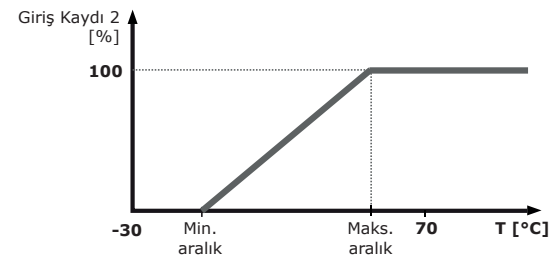
1 - PROG başlığı, P1		Modbus iletişim parametrelerini sıfırlamak için 1 ve 2 numaralı pimlere bir atlayıcı yerleştirin ve en az 5 saniye bekleyin
2 - RJ45 soket		Önyükleyici moduna girmek için 3. ve 4. pimlere bir atlayıcı yerleştirin ve beslemeyi yeniden başlatın
		İletişim ve güç kablosunu sokete takın

(atlayıcının kapalı konumunu gösterir.)

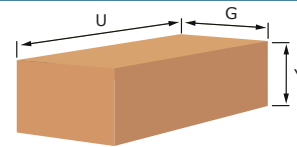
Sabitlenme ve boyutlar



Çalışma şemaları



Ambalaj



Ürün	Ambalaj	Uzunluk [mm]	Genişlik [mm]	Yükseklik [mm]	Net ağırlık	Brüt ağırlık
DSMFM-2R	Adet (1 adet)	310	115	115	0,16 kg	0,24 kg
	Kutu (20 adet)	590	380	505	3,20 kg	6,03 kg