



DSMFX-2R

Çok fonksiyonlu kanal sensörü

DSMFX-2R serisi, sıcaklık, bağıl nem ve CO₂ konsantrasyon seviyesini ölçen çok işlevli kanal sensörleridir. Sıcaklık ve bağıl nem ölçümlerine göre çiylenme noktası sıcaklığı hesaplanabilir. Seri, çok çeşitli düşük voltajlı güç kaynaklarına ve üç analog / modülasyonlu çıkışa sahiptir. Tüm parametrelere Modbus RTU üzerinden erişilebilir.

Ana Özellikler

- Seçilebilir sıcaklık, bağıl nem ve CO₂ aralıkları
- 3 Seçilebilir analog / modülasyon çıkışı
- Modbus RTU iletişimi aracılığıyla ürün yazılımını güncellemek için Bootloader
- Modbus RTU (RS485)
- Yenilikçi kendi kendini kalibre eden algoritma
- Değiştirilebilir CO₂ sensör elemanı
- Uzun vadeli istikrar ve hassasiyet

Teknik özellikler

3 Adet analog / modülasyonlu çıkış	0—10 VDC modu: min. yük 50 kΩ (R _L ≥ 50 kΩ)	
	0—20 mA modu: maks. yük 500 Ω (R _L ≤ 500 Ω)	
	PWM (açık kollektör tipi) modu: 1 kHz, min. yük 50 kΩ (R _L ≥ 50 kΩ), PWM voltaj seviyesi: 3,3 VDC veya 12 VDC	
Genel kullanım alanı	Sıcaklık aralığı	-30—70 °C
	Bağıl nem aralığı	% 0—100 rH (yoğuşmaz)
	CO ₂ aralığı	400—2.000 ppm
Hassasiyet	± 0,4 °C (aralık -30—70 °C)	
	± % 3 rH (aralık % 0—100)	
	± 30 ppm (aralık 400—2.000 ppm)	
Min. hava akış hızı	1 m /sn	
Koruma standardı	Kutu: IP54, prob: IP20	

Modbus kayıtları



Sensstant Modbus yapılandırıcı, Modbus parametrelerini kolayca izlemenizi ve / veya yapılandırmanızı sağlar.

Ünitenin parametreleri 3SMODBUS yazılım platformu üzerinden izlenebilir / yapılandırılabilir. Bu link üzerinden indirme işleminizi gerçekleştirebilirsiniz:

<https://www.sentera.eu/en/3SMCenter>

Modbus kayıtları hakkında daha fazla bilgi edinmek için, lütfen ürün Modbus Kayıt Haritasına danışın.

Standartlar

- EMC Direktifi 2014/30/EC:
 - EN 61326-1:2013 Ölçüm, kontrol ve laboratuvar kullanımı için elektrikli ekipmanlar - EMC gereksinimleri - Bölüm 1: Genel gereksinimler
 - EN 61326-2-3:2013 Ölçüm, kontrol ve laboratuvar kullanımı için elektrikli ekipmanlar - EMC gereksinimleri - Bölüm 2-3: Özel gereksinimler - Entegre veya uzaktan sinyal koşullandırılmalı transdüserler için test konfigürasyonu, çalışma koşulları ve performans kriterleri
- RoHS Direktifi 2011/65/EC



Ürün kodları

Ürün kodu	Besleme	Maksimum güç tüketimi	Nominal güç tüketimi	Imaks
DSMFF-2R	18—34 VDC	2,6 W	1,3 W	145 mA
DSMFG-2R	18—34 VDC / 15—24 VAC ± % 10	2,1 W (VAC) / 2,6 W (VDC)	1,3 W (VAC) / 1,48 W (VDC)	155 mA (VAC) / 145 mA (VDC)

Kullanım alanı

HVAC uygulamalarında kanal sıcaklığı, bağıl nem ve CO₂ seviyesinin izlenmesi

Kablolama ve bağlantılar

Ürün kodu	DSMFF-2R	DSMFG-2R
VIN	18—34 VDC	18—34 VDC / 15—24 VAC ± % 10
GND	Topraklama	Ortak topraklama* / AC ~*
A	Modbus RTU (RS485), sinyal A	
/B	Modbus RTU (RS485), sinyal /B	
AO1	Sıcaklık ölçümü için analog / modülasyonlu çıkış 1 (0-10 VDC / 0-20 mA / PWM)	
GND	Topraklama AO1	Ortak topraklama *
AO2	Bağıl nem ölçümü için analog / modülasyonlu çıkış 2 (0-10 VDC / 0-20 mA / PWM)	
GND	Topraklama AO2	Ortak topraklama *
AO3	CO ₂ ölçümü için analog / modülasyonlu çıkış 3 (0—10 VDC / 0—20 mA / PWM)	
GND	Topraklama AO3	Ortak topraklama *
Bağlantılar	Yaıllı kontak klemensleri, kablo kesiti: 1,5 mm ²	

***Dikkat!** Ürünün -F versiyonu 3 telli bağlantı için uygun değildir. Güç kaynağı ve analog çıkış için ayrı topraklamaları vardır. Her iki toprağın birbirine bağlanması yanlış ölçümlere neden olabilir. -F tipi sensörleri bağlamak için en az 4 kablo gereklidir.

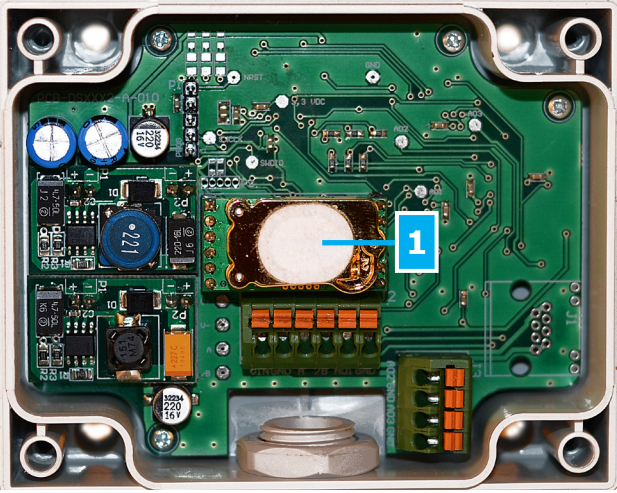
-G versiyonu 3 telli bağlantı için tasarlanmıştır ve bir "ortak topraklama" içerir. Bu, analog çıkışın topraklamasının dahili olarak güç kaynağının topraklamasıyla bağlantılı olduğu anlamına gelir. Bu nedenle -G ve -F tipleri aynı ağ üzerinde birlikte kullanılamaz. -G tipi ürünlerin ortak topraklamasını asla DC gerilimle çalışan diğer cihazlara bağlamayın. Bunu yapmak bağıl cihazlarda kalıcı hasara neden olabilir.



DSMFX-2R

Çok fonksiyonlu kanal sensörü

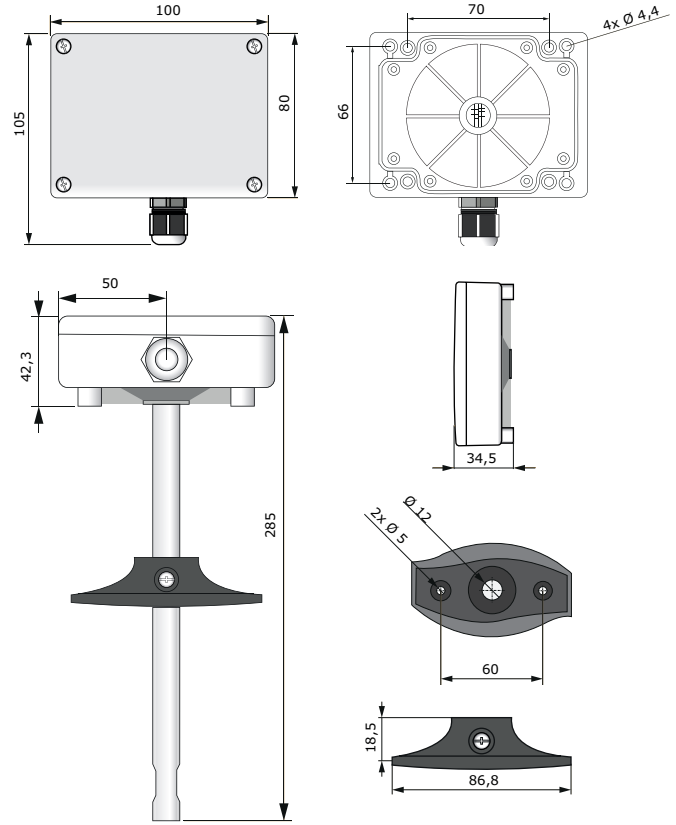
Ayarlar



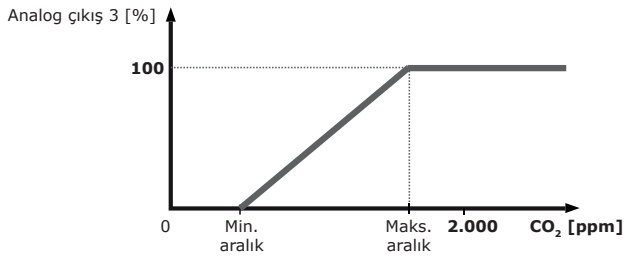
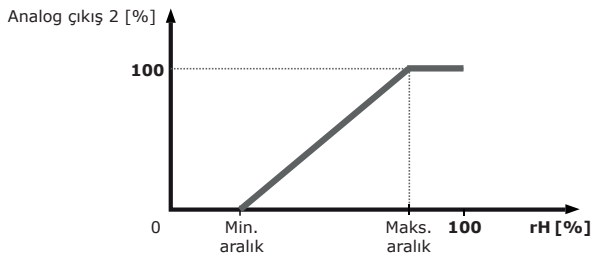
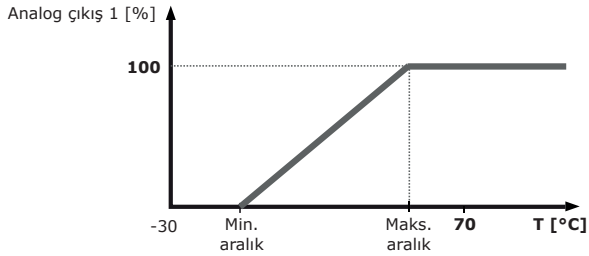
1 - CO₂ sensör elemanı

Hatalı çalışma durumunda değiştirilebilir

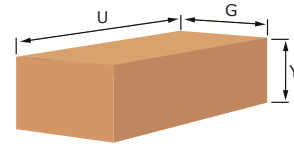
Sabitlenme ve boyutlar



Çalışma şemaları



Ambalaj



Ürün	Ambalaj	Uzunluk [mm]	Genişlik [mm]	Yükseklik [mm]	Net ağırlık	Brüt ağırlık
DSMFX-2R	Adet (1 adet)	310	115	115	0,16 kg	0,24 kg
	Kutu (20 adet)	590	380	505	3,20 kg	6,03 kg

Global ticari ürün numaraları (GTÜN)

Ambalaj	DSMFF-2R	DSMFG-2R
Adet	05401003001912	05401003001929
Kutu	05401003500699	05401003500705