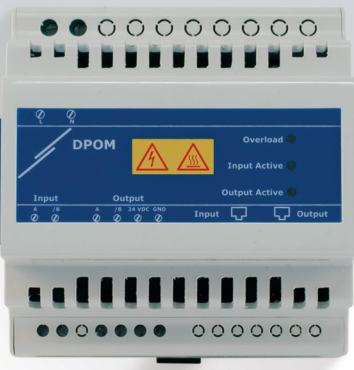


DPOM8-24/20

DIN raylı PoM güç kaynağı ve tekrarlayıcı



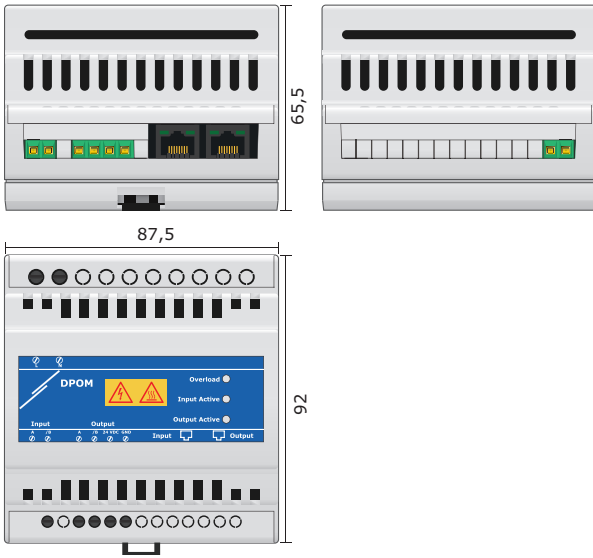
DIN rayına monte edilen 24 VDC çıkışlı Modbus üzerinden Güç besleme modülleri ve verici tarafında göstergeli entegre ve tamamen yalıtılmış Modbus RTU iletişim hattı tekrarlayıcısı. DPOM8, Sentera sensörleri ve anahtarları için bir güç kaynağı modülü olarak da kullanılabilir.

Ana Özellikler

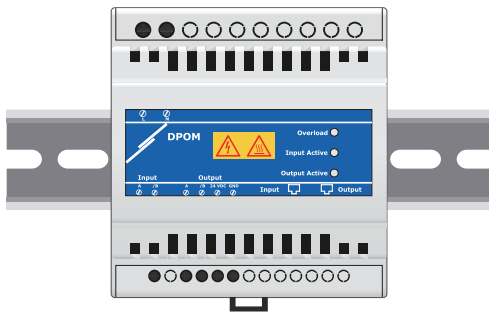
- 24 VDC / 20 W entegre güç kaynağı ile Modbus üzerinden güç modülü
- Modbus RTU iletişimi için galvanik izolasyonlu yarı çift yönlü mod tekrarlayıcı
- Terminal blokları veya RJ45 konnektörü ile giriş ve çıkış bağlantıları
- Kırmızı LED göstergeli aşırı yük çıkıncı modu koruması
- Asenkron seri veri iletimi
- Yeşil LED göstergeli giriş ve çıkış iletimi
- Otomatik baud hızı 115,2 Kbps'ye kadar ayarlama
- 1.200 m'ye kadar mesafe
- DPOM8'e 32 adede kadar modül bağlanabilir
- DIN rayına monte edilebilir
- Kutu: ABS plastik, renk: gri, RAL7035



Sabitlenme ve boyutlar



DIN rayı montajı



Teknik özellikler

Çıkış	24 VDC / 20 W	
Besleme gerilimi	85–264 VAC / 50–60 Hz	
Koruma standardı	IP20	
Ortam koşulları	Sıcaklık	-20–40 °C
	Bağıl nem	% 5–85 rH, yoğuşmasız

Kablolama ve bağlantılar

L	Besleme voltajı, Hat
N	Besleme voltajı, Nötr
24 VDC	Güç kaynağı 24 VDC / 20 W
GND	Analog çıkış için topraklama referansı
A	Modbus RTU (RS485), sinyal A
/B	Modbus RTU (RS485), sinyal /B
Giriş	Modbus RTU iletişimi RJ45 soketi. (Bu portta entegre 24 VDC yok)
Çıkış	Modbus iletişim RJ45 soketi üzerinden güç. (Modbus RTU + 24 VDC)

DİKKAT!

- Daha uzun hatları bağlarken, mümkün olan en düşük baud hızını kullanın.
- Giriş terminal blokları giriş RJ45 soketini tekrarlar.
- Çıkış terminal blokları çıkış RJ45 soketini tekrarlar.

Standartlar

- Alçak Voltaj Direktifi 2014/35/EC
- EMC Direktifi 2014/30/EC
- RoHS Directive 2011/65/EC

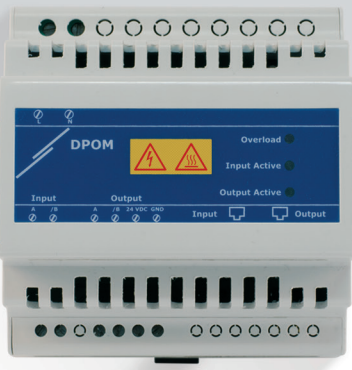


Global ticari ürün numaraları (GTÜN)

Ambalaj	DPOM8-24-20
Birim	05401003001479
Kutu	05401003500354

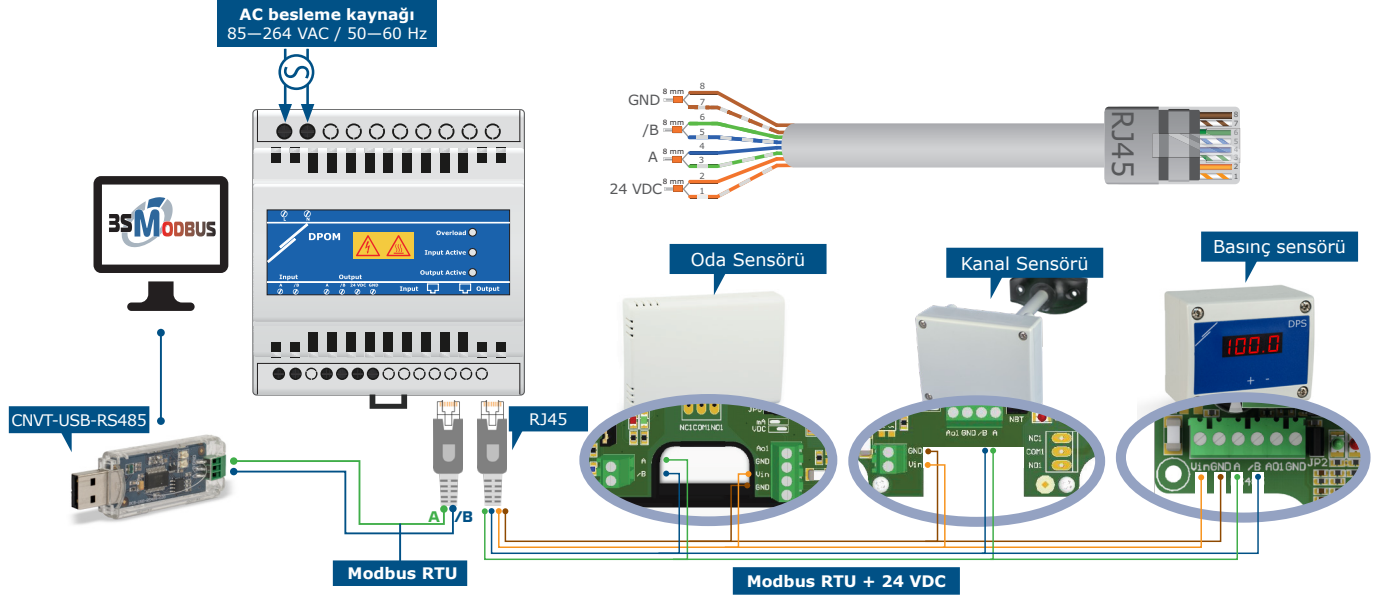
DPOM8-24/20

DIN raylı PoM güç kaynağı ve tekrarlayıcı

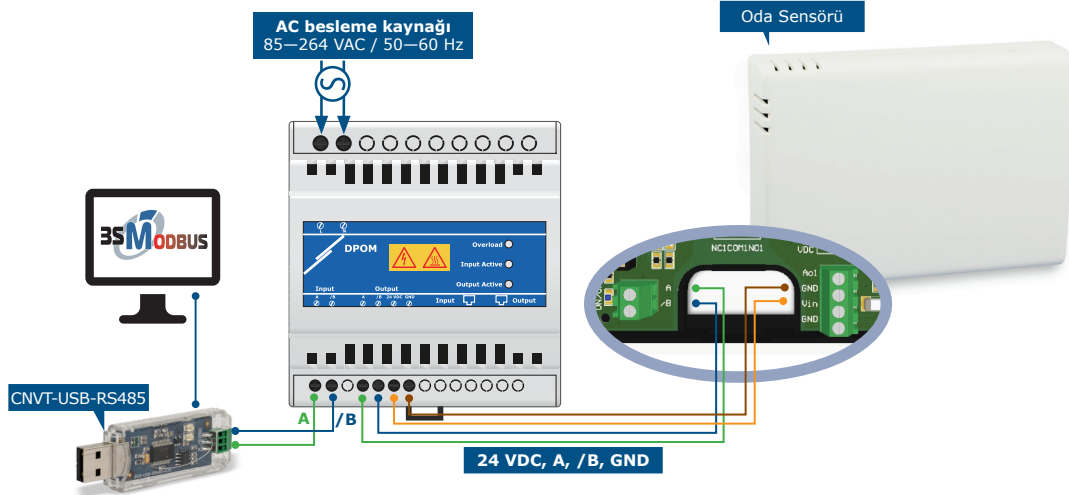


Uygulama örneği

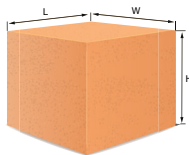
Örnek 1: RJ45 konektörü üzerinden bağlantılar



Örnek 2 Terminal bloğu üzerinden bağlantılar



Ambalaj



Ürün	Ambalaj	Uzunluk [mm]	Genişlik [mm]	Yükseklik [mm]	Net ağırlık	Brüt ağırlık
DPOM8-24-20	Birim (1 adet)	95	90	85	0,175 kg	0,306 kg
	Kutu (36 adet)	590	380	280	6,30 kg	11,92 kg