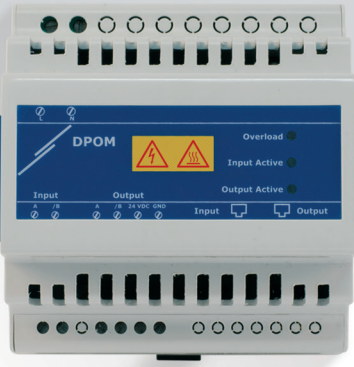


DPOM8-24/20

DIN raylı PoM güç kaynağı & tekrarlayıcı

DIN rayına monte 24 VDC çıkışlı Modbus üzerinden Güç besleme modülleri ve verici tarafı göstergeli entegre ve tamamen izole Modbus RTU iletişim hattı tekrarlayıcı. DPOM8, Sentera sensörleri ve anahtarları için bir güç kaynağı modülü olarak da kullanılabilir.

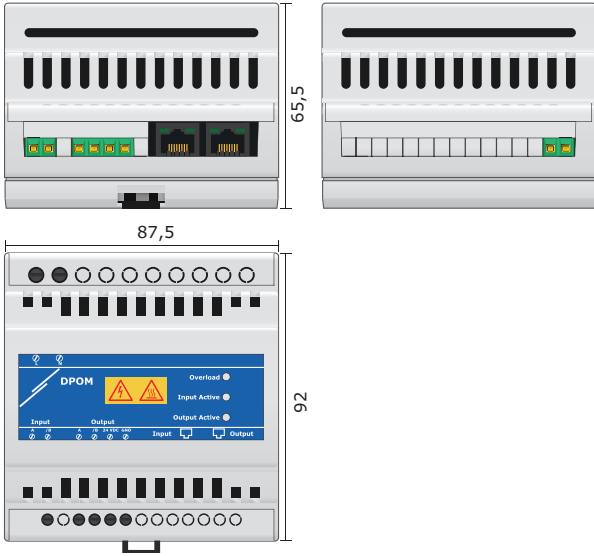


Ana Özellikler

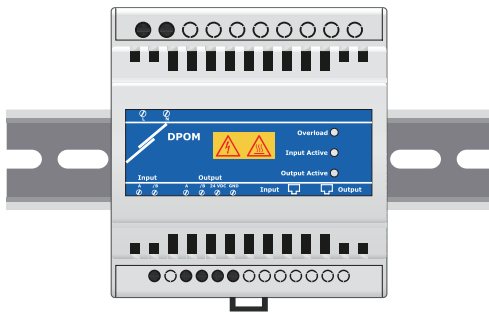
- 24 VDC / 20 W entegre güç kaynağı ile Modbus modülü üzerinden güç
- Modbus RTU iletişimi için galvanik izolasyonlu yarı çift yönlü mod tekrarlayıcı
- Terminal blokları veya RJ45 konnektörü ile giriş ve çıkış bağlantıları
- Kırmızı LED göstergeli aşırı yük çıkıncı modu koruması
- Asenkron seri veri iletimi
- Yeşil LED göstergeli giriş ve çıkış iletimi
- Otomatik baud hızı 115,2 Kbps'ye kadar ayarlama
- 1.200 m'ye kadar mesafe
- DPOM8'e 32 adede kadar modül bağlanabilir
- DIN rayına monte edilebilir
- Muhafaza: ABS plastik, renk: gri, RAL7035



Sabitlenme ve ebatlar



DIN rayı montajı



Teknik özellikler

Çıkış	24 VDC / 20 W	
Besleme gerilimi	85–264 VAC / 50–60 Hz	
Koruma standardı	IP20	
Ortam koşulları	Sıcaklık	-20–40 °C
	Bağıllı nem	5–85 % rH, yoğuşmasız

Kablolama ve bağlantılar

L	Besleme voltajı, Hat
N	Besleme voltajı, Nötr
24 VDC	Güç kaynağı 24 VDC / 20 W
GND	Analog çıkış için toprak referansı
A	Modbus RTU (RS485), sinyal A
/B	Modbus RTU (RS485), sinyal /B
Giriş	Modbus RTU iletişimi RJ45 soketi. (Bu portta entegre 24 VDC yok)
Çıkış	Modbus iletişim RJ45 soketi üzerinden güç. (Modbus RTU + 24 VDC)

DİKKAT!

- Daha uzun hatları bağlarken, mümkün olan en düşük baud hızını kullanın.
- Giriş terminal blokları giriş RJ45 soketini kopyalar.
- Çıkış terminal blokları çıkış RJ45 soketini kopyalar.

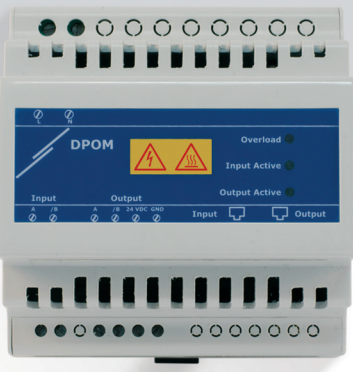
Standartlar

- Alçak Voltaj Direktifi 2014/35/EC
- EMC Direktifi 2014/30/EC
- RoHS Directive 2011/65/EC



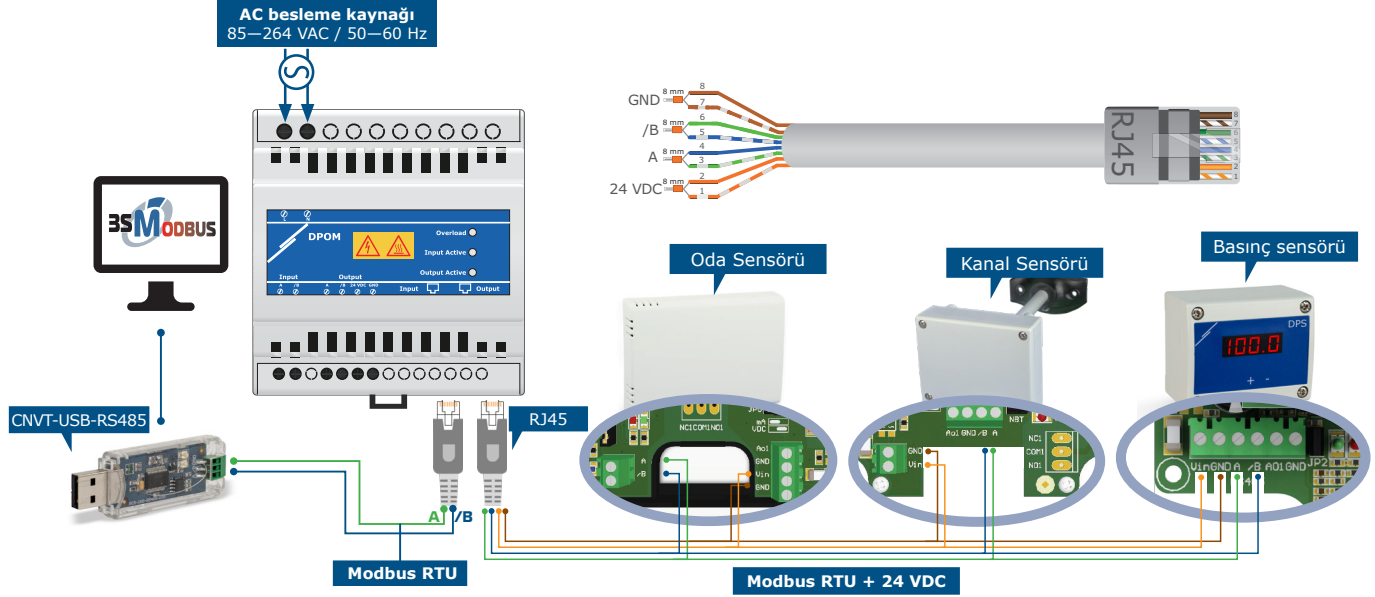
DPOM8-24/20

DIN raylı PoM güç kaynağı & tekrarlayıcı

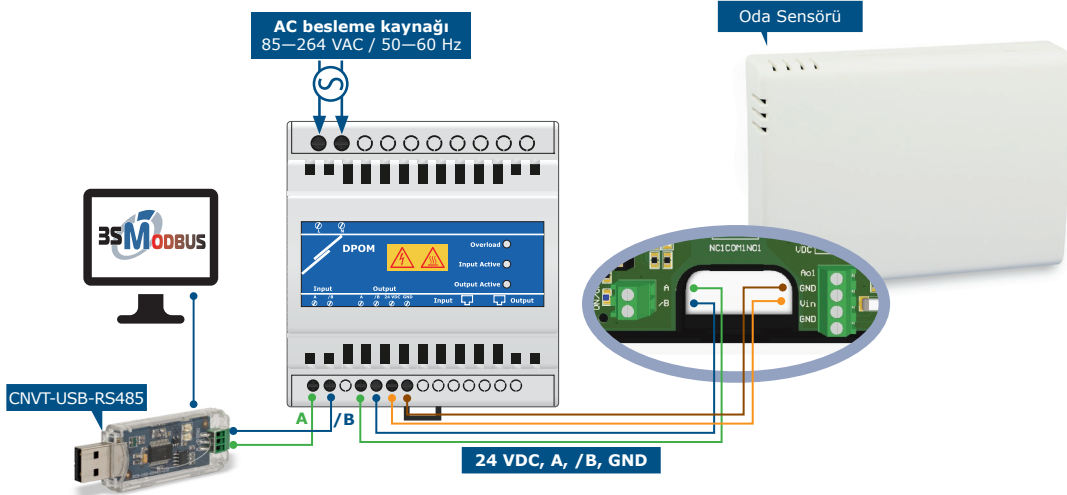


Uygulama örneği

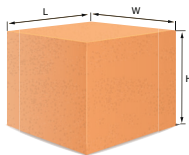
Örnek 1 RJ45 konnektörü üzerinden bağlantılar



Örnek 2 Terminal bloğu üzerinden bağlantılar



Ambalajlama



Ürün	Ambalajlama	Uzunluk [mm]	Genişlik [mm]	Yükseklik [mm]	Net ağırlık	Brüt ağırlık
DPOM8-24 / 20	Birim (1 adet)	95	90	85	0,175 kg	0,306 kg
	Kutu (36 adet)	590	380	280	6,30 kg	11,92 kg