



DCVCM-R

Kanallar için akıllı TVOC sensörü, PoM

DCVCM-R, ayarlanabilir sıcaklık, bağıl nem ve TVOC aralıklarına sahip akıllı kanal sensörleridir. Kullanılan algoritma, ölçülen sıcaklık, bağıl nem ve TVOC seviyelerine dayalı olarak bir EC fanını, bir AC fan hız kontrol cihazını veya aktüatörle çalışan bir damperi doğrudan kontrol etmek için kullanılabilir bir çıkış değeri üretir. Modbus üzerinden Güç sağlarlar ve tüm parametrelere Modbus RTU üzerinden erişilebilir.

Ana Özellikler

- RJ45 üzerinden 24 VDC güç kaynağı (PoM)
- Seçilebilir sıcaklık, bağıl nem ve TVOC aralıkları
- T, rH ve CO₂ bazlı fan hız kontrolü
- TVOC ölçümleri için silikon bazlı sensör elemanları
- Modbus RTU iletişimi aracılığıyla ürün yazılımını güncellemek için Bootloader
- Modbus RTU iletişimi
- Uzun vadeli istikrar ve doğruluk
- Değiştirilebilir TVOC sensör modülü

Kullanım alanı

- Sıcaklık, bağıl nem ve CO₂ bazında talep kontrollü havalandırma
- Hava kanallarına montaj için uygundur

Ürün kodları

Ürün kodu	Besleme	Imaks	Bağlantı
DCVCM-R	24 VDC, PoM	25 mA	RJ45

Teknik özellikler

Besleme gerilimi	24 VDC, Modbus üzerinden Güç		
Isınma süresi	15 dakika		
Tipik kullanım aralığı	Sıcaklık aralığı	-30—70 °C	
	Bağıl nem aralığı	0—100 % rH	
	TVOC mesafe	0—60.000 ppb	
Doğruluk		±0,4 °C (-30—70 °C)	
		±3 % rH (0—100 % rH)	
		±15% TVOC (0—60.000 ppb)	
Koruma standardı	Muhafaza: IP54, prob: IP20		
Min. hava akış hızı	1 m/s		

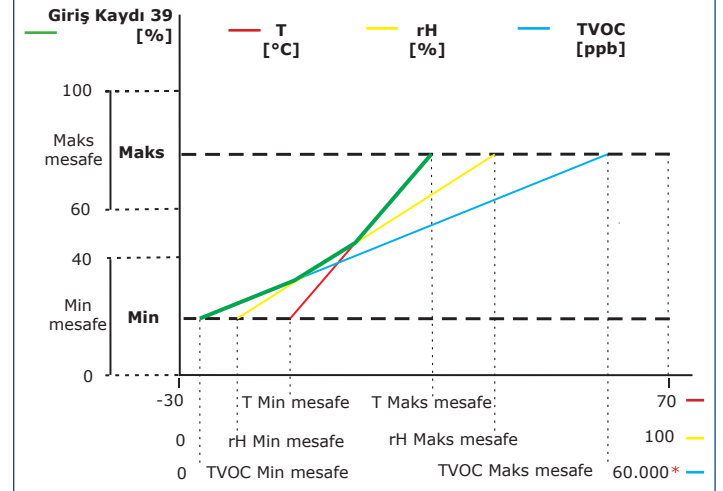
Kablolama ve bağlantılar

RJ45 soketi (Modbus üzerinden Güç)

Pin 1	24 VDC	Besleme gerilimi
Pin 2		
Pin 3	A	Modbus RTU iletişimi, sinyal A
Pin 4		
Pin 5	/B	Modbus RTU iletişimi, sinyal /B
Pin 6		
Pin 7	GND	Topraklama, besleme gerilimi
Pin 8		



Operasyonel diagram



*TVOC ölçümleri ısınma süresi boyunca 0 ppb dönecektir.

Not: Çıkış, T, rH veya CO₂ değerlerinden en yüksek olanına bağlı olarak otomatik olarak değişir, yani üç çıkış değerinden en yüksek olanı çıkışı kontrol eder. Yukarıdaki operasyonel diyagramdaki yeşil çizgiye bakınız. Bir veya birden fazla sensör devre dışı bırakılabilir. Örneğin, çıkışı sadece ölçülen sıcaklık değerlerine göre kontrol etmek de mümkündür.

Modbus kayıtları



Sensistant Modbus yapılandırıcı, Modbus parametrelerini kolayca izlemenizi ve / veya yapılandırmanızı sağlar.

Ünitenin parametreleri izlenebilir / 3SMODBUS yazılım platformu üzerinden yapılandırılmıştır. Bu link üzerinden indirme işleminizi gerçekleştirebilirsiniz:

<https://www.sentera.eu/tr/3SMCenter>

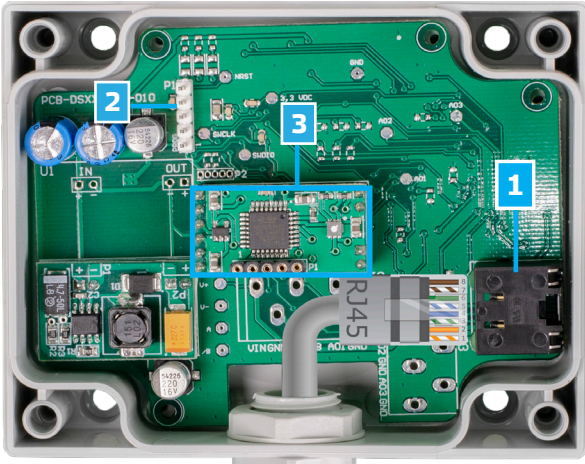
Modbus kayıtları hakkında daha fazla bilgi için lütfen ürün Modbus Kayıt Haritasına bakın.

DCVCM-R

Kanallar için akıllı TVOC sensörü, PoM



Ayarlar

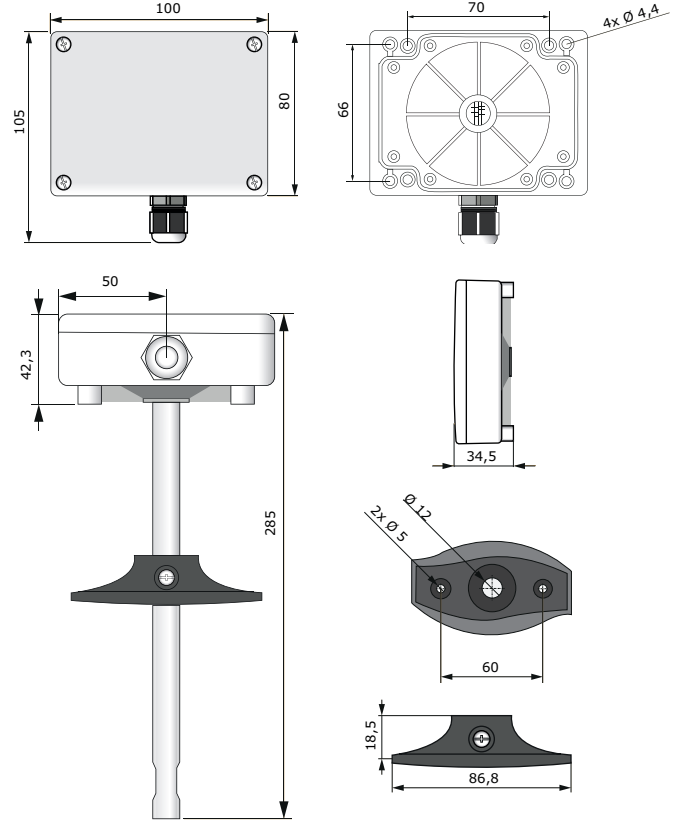


1 - RJ45 soket		İletişim ve güç kablosunu prize takın
2 - PROG başlığı, P1		Modbus iletişim parametrelerini sıfırlamak için 1 ve 2 numaralı pinlere bir jumper yerleştirin ve en az 5 saniye bekleyin Önyükleyici moduna girmek için 3 ve 4 numaralı pinlere bir jumper yerleştirin ve beslemeyi yeniden başlatın
3 - TVOC sensör elemanı		Hatalı çalışma durumunda değiştirilebilir

Standartlar

- Alçak Voltaj Direktifi 2014/35/EC
 - EN 60529:1991 Muhafazalar tarafından sağlanan koruma dereceleri (IP Kodu) AC:1993'den EN 60529'a değişiklik
 - EN 60730-1:2011 Ev ve benzeri kullanımlar için otomatik elektrik kontrolleri - Bölüm 1: Genel gereksinimler
- EMC Direktifi 2014/30/EC:
 - EN 60730-1:2011 Ev ve benzeri kullanımlar için otomatik elektrik kontrolleri - Bölüm 1: Genel gereksinimler
 - EN 61000-6-1: 2007 Elektromanyetik uyumluluk (EMC) - Bölüm 6-1: Genel standartlar - Konut, ticari ve hafif endüstriyel ortamlar için dokunulmazlık
 - EN 61000-6-3:2007 Elektromanyetik uyumluluk (EMC) - Bölüm 6-3: Genel standartlar - Konut, ticari ve hafif endüstriyel ortamlar için emisyon standardı A1:2011 ve AC:2012'den EN 61000-6-3'e
 - EN 61326-1:2013 Ölçüm, kontrol ve laboratuvar kullanımı için elektrikli ekipman - EMC gereksinimleri - Bölüm 1: Genel gereksinimler
 - EN 61326-2-3:2013 Ölçüm, kontrol ve laboratuvar kullanımı için elektrikli ekipmanlar - EMC gereksinimleri - Bölüm 2-3: Özel gereksinimler - Entegre veya uzaktan sinyal koşullandırılmalı transdüserler için test konfigürasyonu, çalışma koşulları ve performans kriterleri
- RoHs Direktifi 2011/65/EC

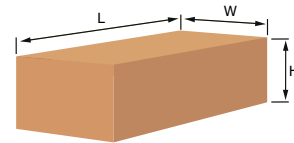
Sabitleme ve ebatlar



Global ticari ürün numaraları (GTÜN)

Ambalajlama	DCVCM-R
Birim	05401003018125
Kutu	05401003503843
Palet	05401003700945

Ambalajlama



Ürün	Ambalajlama	Uzunluk [mm]	Genişlik [mm]	Yükseklik [mm]	Net ağırlık	Brüt ağırlık
DCVCM-R	Birim (1 adet)	310	115	115	0,16 kg	0,26 kg
	Kutu (20 adet)	590	380	505	3,20 kg	5,16 kg
	Palet (320 adet)	1,200	800	2,160	51,2 kg	82,56 kg