

# DCVCX-R

## Akıllı hava kalitesi kanal sensörü

DCVCX-R, ayarlanabilir sıcaklık, bağıl nem ve TVOC aralıklarına sahip akıllı kanal sensörleridir. Kullanılan algoritma, ölçülen T, rH ve TVOC değerlerine dayalı olarak tek bir analog/modülasyon çıkışını kontrol eder; bu çıkış bir EC fanını, bir AC fan hız kontrol cihazını veya aktüatörle çalışan bir damperi doğrudan kontrol etmek için kullanılabilir. Tüm parametrelere Modbus RTU üzerinden erişilebilir.

### Ana Özellikler

- Yaylı kontak terminal blokları
- T, rH ve TVOC bazlı fan hız kontrolü
- Seçilebilir sıcaklık, bağıl nem ve TVOC aralıkları
- Modbus RTU iletişimi aracılığıyla ürün yazılımını güncellemek için Bootloader
- Modbus RTU iletişimi
- Uzun vadeli istikrar ve doğruluk
- Değiştirilebilir TVOC sensör modülü

### Kullanım alanı

- Sıcaklık, bağıl nem ve TVOC bazında talep kontrollü havalandırma
- Hava kanallarına montaj için uygundur

### Ürün kodları

Ürün kodu	Besleme	İmaks
DCVCG-R	18–34 VDC	45 mA
	15–24 VAC ±10%	50 mA
DCVCF-R	18–34 VDC	45 mA

### Teknik özellikler

Analog / modülasyonlu çıkışı	0–10 VDC modu: $R_L \geq 50 \text{ k}\Omega$
	0–20 mA modu: $R_L \leq 500 \Omega$
	PWM (açık kollektör tipi) modu: 1 kHz, $R_L \geq 50 \text{ k}\Omega$ , PWM voltaj seviyesi: 3,3 veya 12 VDC
Isınma süresi	15 dakika
Tipik kullanım aralığı	Sıcaklık aralığı: -30–70 °C
	Bağıl nem aralığı: 0–100 % rH (yoğuşmasız)
	TVOC mesafe: 0–60.000 ppb
Doğruluk	±0,4 °C (-30–70 °C)
	±3 % rH (0–100 % rH)
	±15% TVOC (0–60.000 ppb)
Koruma standardı	Muhafaza: IP54, prob: IP20

### Standartlar

- Alçak Gerilim Direktifi 2014/35/EU
  - EN 60529: 1991 Muhafazalar tarafından sağlanan koruma dereceleri (IP Kodu) AC: 1993'ten EN 60529'a değişiklik
  - EN 60730-1:2011 Ev ve benzeri kullanımlar için otomatik elektrik kontrolleri - Bölüm 1: Genel gereksinimler
- EMC Direktifi 2014/30/EU:
  - EN 60730-1:2011 Ev ve benzeri kullanımlar için otomatik elektrik kontrolleri - Bölüm 1: Genel gereksinimler
  - EN 61000-6-1:2007 Elektromanyetik uyumluluk (EMC) - Bölüm 6-1: Genel standartlar - Konut, ticari ve hafif endüstriyel ortamlar için dokunulmazlık
  - EN 61000-6-3:2007 Elektromanyetik uyumluluk (EMC) - Bölüm 6-3: Genel standartlar - Konut, ticari ve hafif endüstriyel ortamlar için emisyon standardı A1:2011 ve AC:2012'den EN 61000-6-3'e
  - EN 61326-1:2013 Ölçüm, kontrol ve laboratuvar kullanımı için elektrikli ekipman - EMC gereksinimleri - Bölüm 1: Genel gereksinimler
  - EN 61326-2-3:2013 Ölçüm, kontrol ve laboratuvar kullanımı için elektrikli ekipmanlar - EMC gereksinimleri - Bölüm 2-3: Özel gereksinimler - Entegre veya uzaktan sinyal koşullandırılmalı transdüserler için test konfigürasyonu, çalışma koşulları ve performans kriterleri
- RoHS Direktifi 2011/65/EU



### Kablolama ve bağlantılar

Ürün tipi	DCVCF-R	DCVCG-R	
VİN	18–34 VDC	18–34 VDC	15–24 VAC ± 10 %
GND	Toprak	Ortak toprak	AC ~
A	Modbus RTU (RS485), sinyal A		
/B	Modbus RTU (RS485), sinyal /B		
AO1	Analog / modülasyon çıkışı (0–10 VDC / 0–20 mA / PWM)		
GND	Toprak AO1	Ortak toprak	
Bağlantılar	Yaylı kontak terminal blokları, kablo kesiti: 1,5 mm <sup>2</sup>		

**Dikkat!** Ürünün -F versiyonu 3 telli bağlantı için uygun değildir. Güç kaynağı ve analog çıkış için ayrı topraklamaları vardır. Her iki topraklamanın birbirine bağlanması yanlış ölçümlere neden olabilir. -F tipi sensörleri bağlamak için en az 4 kablo gereklidir.

-G versiyonu 3 telli bağlantı için tasarlanmıştır ve bir 'ortak topraklama' içerir. Bu, analog çıkışın topraklamasının dahili olarak güç kaynağının topraklamasıyla bağlantılı olduğu anlamına gelir. Bu nedenle -G ve -F tipleri aynı ağ üzerinde birlikte kullanılamaz. -G tipi ürünlerin ortak topraklamasını asla DC gerilimle çalışan diğer cihazlara bağlamayın. Bunu yapmak bağıli cihazlarda kalıcı hasara neden olabilir.

### Modbus kayıtları



Sensistat Modbus yapılandırıcı, Modbus parametrelerini kolayca izlemenizi ve / veya yapılandırmanızı sağlar.

Ünitenin parametreleri, 3SMODBUS yazılım platformu üzerinden yapılandırılan / izlenebilir. Bu link üzerinden indirme işleminizi gerçekleştirebilirsiniz:

<https://www.sentera.eu/tr/3SMCenter>

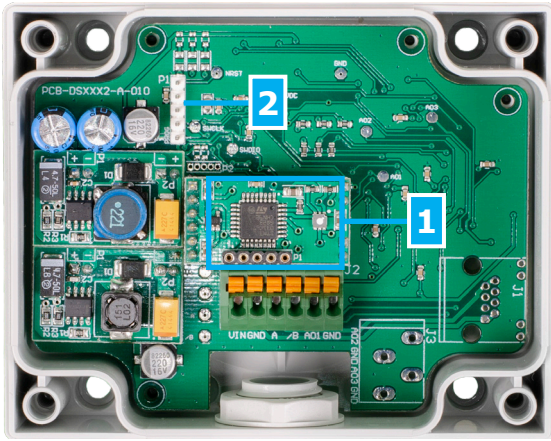
Modbus kayıtları hakkında daha fazla bilgi için lütfen ürün Modbus Kayıt Haritasına bakın.

# DCVCX-R

Akıllı hava kalitesi kanal sensörü

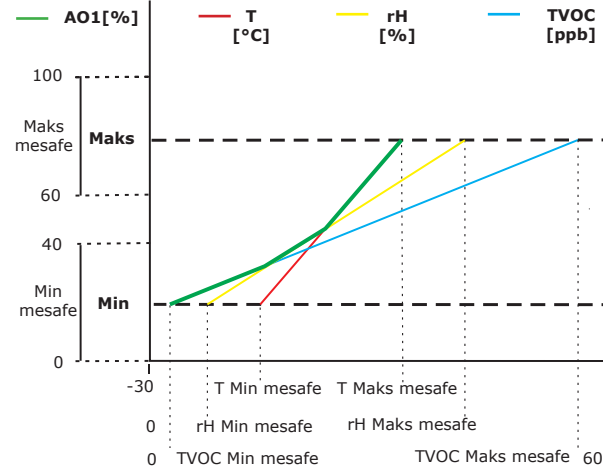


## Ayarlar



1 - TVOC sensör elemanı		Hatalı çalışma durumunda değiştirilebilir
2 - PROG başlığı, P1	 1 2 3 4 5	Pim 1 ve 2'ye bir jumper takın ve Modbus iletişim parametrelerini sıfırlamak için en az 5 saniye bekleyin
	 1 2 3 4 5	Önyükleyici moduna girmek için 3. ve 4. pinlere bir jumper yerleştirin ve beslemeyi yeniden başlatın

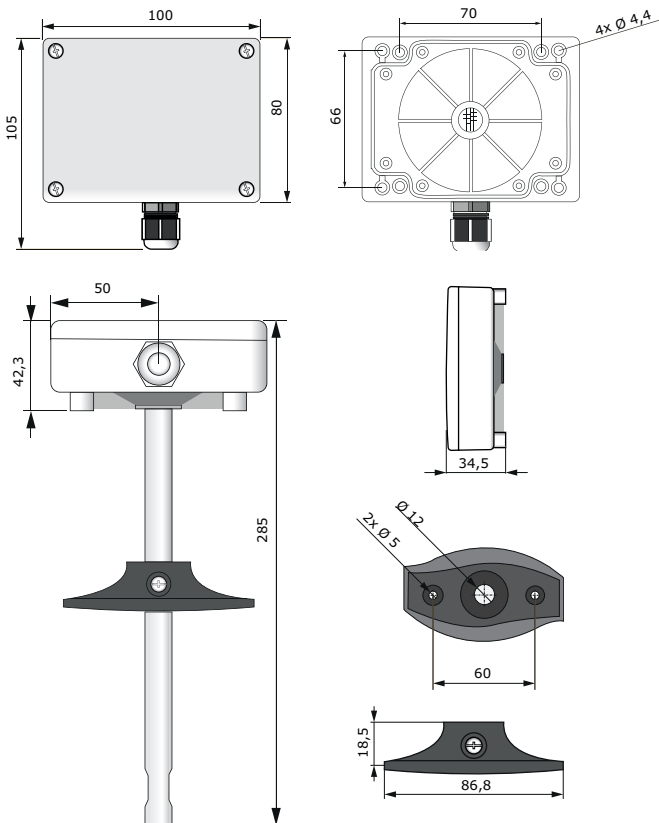
## Operasyonel diagram



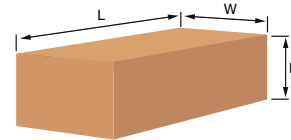
\*TVOC ölçümleri ısınma süresi boyunca 0 ppb dönecektir.

**Not:** Çıkış, T, rH veya TVOC değerlerinden en yüksek olanına bağlı olarak otomatik olarak değişir, yani üç çıkış değerinden en yüksek olanı çıkışı kontrol eder. Yukarıdaki operasyonel diyagramdaki yeşil çizgiye bakınız. Bir veya birden fazla sensör devre dışı bırakılabilir. Örneğin, çıkışı sadece ölçülen sıcaklık değerlerine göre kontrol etmek de mümkündür.

## Sabitleme ve ebatlar



## Ambalajlama



Ürün	Ambalajlama	Uzunluk [mm]	Genişlik [mm]	Yükseklik [mm]	Net ağırlık	Brüt ağırlık
DCVCF-R	Birim (1 adet)	310	115	115	0,16 kg	0,26 kg
DCVCG-R	Kutu (20 adet)	590	380	505	3,2 kg	5,16 kg
	Palet (320 adet)	1200	800	2,160	51,2 kg	82,56 kg

## Global ticari ürün numaraları (GTÜN)

Ambalajlama	DCVCF-R	DCVCG-R
<b>Birim</b>	05401003018095	05401003018101
<b>Kutu</b>	05401003503829	05401003503836
<b>Palet</b>	05401003700921	05401003700938