

# DCTHM-2

Akıllı sıcaklık ve nem kanal sensörü, PoM



DCTHM-2 serisi, ayarlanabilir sıcaklık ve bağıl nem aralıklarına sahip akıllı sensörlerdir. Kullanılan algoritma, ölçülen sıcaklık ve bağıl nem seviyelerine dayalı olarak bir EC fanını, bir AC fan hız kontrol cihazını veya aktüatörle çalışan bir damperi doğrudan kontrol etmek için kullanılacak bir çıkış değeri üretirler. Modbus üzerinden güç sağlanır ve tüm parametrelere Modbus RTU üzerinden erişilebilir.

## Ana Özellikler

- RJ45 üzerinden 24 VDC güç kaynağı (PoM)
- Seçilebilir sıcaklık ve bağıl nem aralıkları
- T ve rH'ye dayalı fan hızı kontrolü
- Modbus RTU iletişimi aracılığıyla ürün yazılımını güncellemek için Bootloader
- Modbus RTU iletişimi
- Uzun vadeli istikrar ve hassasiyet

## Teknik özellikler

Besleme gerilimi	24 VDC, Modbus üzerinden güç		
İmaks	15 mA		
Yaygın kullanım aralığı	Sıcaklık aralığı	-30—70 °C	
	Bağıl nem aralığı	% 0—100 rH (yoğuşmasız)	
Hassasiyet	±0,4 °C (-30—70 °C)		
	± % 3 rH (% 0—100 rH)		
Min. hava akış hızı	1 m /sn		
Koruma standardı	Kutu: IP54, prob: IP20		

## Modbus kayıtları



Sensistant Modbus konfigüratörü, Modbus parametrelerini kolayca izlemenizi ve / veya yapılandırmanızı sağlar.

Ünitenin parametreleri 3SMODBUS yazılım platformu üzerinden izlenebilir / yapılandırılabilir. Bu link üzerinden indirme işleminizi gerçekleştirebilirsiniz:

<https://www.sentera.eu/tr/3SMCenter>

Modbus kayıtları hakkında daha fazla bilgi için lütfen ürün Modbus Kayıt Haritasına bakın.

## Standartlar

- Alçak Voltaj Direktifi 2014/35/EC
  - EN 60529:1991 Muhafazalar tarafından sağlanan koruma dereceleri (IP Kodu) AC:1993'den EN 60529'a değişiklik
  - EN 60730-1:2011 Ev ve benzeri kullanımlar için otomatik elektrik kontrolleri - Bölüm 1: Genel gereksinimler
- EMC Direktifi 2014/30/EC:
  - EN 60730-1:2011 Ev ve benzeri kullanımlar için otomatik elektrik kontrolleri - Bölüm 1: Genel gereksinimler
  - EN 61000-6-1: 2007 Elektromanyetik uyumluluk (EMC) - Bölüm 6-1: Genel standartlar - Konut, ticari ve hafif endüstriyel ortamlar için dokunulmazlık
  - EN 61000-6-3:2007 Elektromanyetik uyumluluk (EMC) - Bölüm 6-3: Genel standartlar - Konut, ticari ve hafif endüstriyel ortamlar için emisyon standardı A1:2011 ve AC:2012'den EN 61000-6-3'e
  - EN 61326-1:2013 Ölçüm, kontrol ve laboratuvar kullanımı için elektrikli ekipman - EMC gereksinimleri - Bölüm 1: Genel gereksinimler
  - EN 61326-2-3:2013 Ölçüm, kontrol ve laboratuvar kullanımı için elektrikli ekipmanlar - EMC gereksinimleri - Bölüm 2-3: Özel gereksinimler - Entegre veya uzaktan sinyal koşullandırılmalı transdüserler için test konfigürasyonu, çalışma koşulları ve performans kriterleri
- RoHS Direktifi 2011/65/EC



## Ürün kodları

Ürün kodu	Besleme	İmaks	Bağlantı
DCTHM-2	24 VDC, PoM	15 mA	RJ45

## Kullanım alanı

- Talep bazlı sıcaklık, bağıl nem ve CO2 kontrollü havalandırma
- Hava kanallarına montaj için uygundur

## Kablolama ve bağlantılar

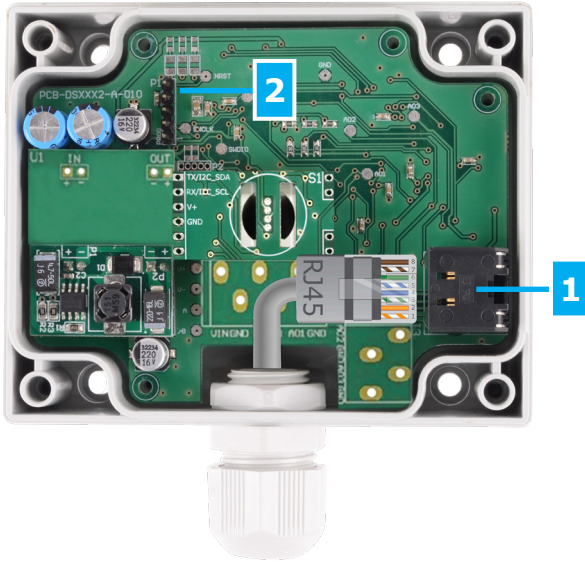
24 VDC	Besleme gerilimi
GND	Topraklama
A	Modbus RTU iletişimi, sinyal A
/B	Modbus RTU iletişimi, sinyal /B

# DCTHM-2

Akıllı sıcaklık ve nem kanal sensörü, PoM

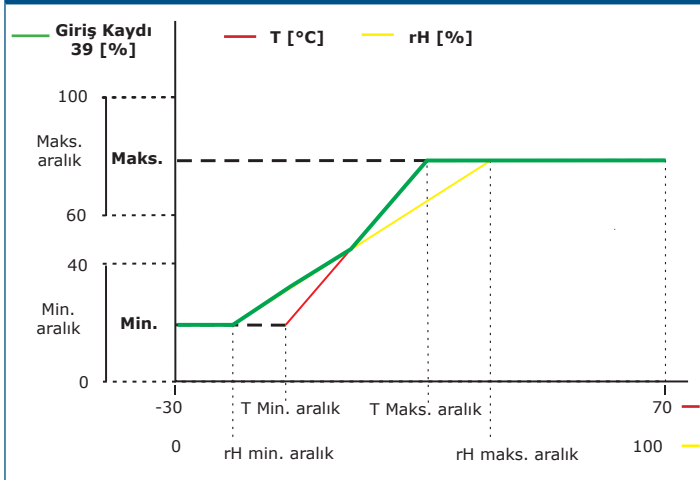


## Ayarlar



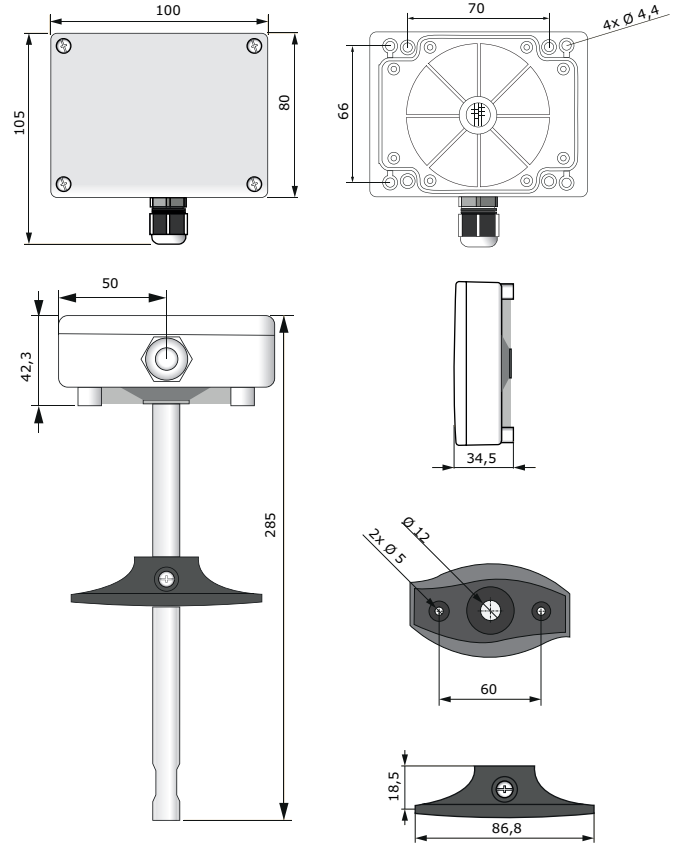
1 - RJ45 soket		İletişim ve güç kablosunu sokete takın
2 - PROG başlığı, P1		Modbus iletişim parametrelerini sıfırlamak için 1 ve 2 numaralı pimlere bir atlayıcı yerleştirin ve en az 5 saniye bekleyin
		Pim 3 ve 4'e bir atlayıcı takın ve önyükleyici moduna girmek için beslemeyi yeniden başlatın

## Çalışma şeması

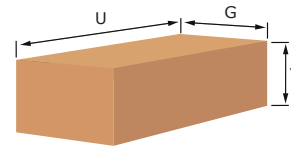


**Not:** Çıkış, T ve rH değerlerinden en yüksek olanına bağlı olarak otomatik olarak değişir, yani iki çıkış değerinden en yüksek olanı çıkışı kontrol eder. Yukarıdaki çalışma şemasındaki yeşil çizgiye bakınız. Bir veya birden fazla sensör devre dışı bırakılabilir. Örneğin, çıkışı sadece ölçülen sıcaklık değerlerine göre kontrol etmek de mümkündür.

## Sabitlenme ve boyutlar



## Ambalaj



Ürün	Ambalaj	Uzunluk [mm]	Genişlik [mm]	Yükseklik [mm]	Net ağırlık	Brüt ağırlık
DCTHM-2	Adet (1 adet)	310	115	115	0,16 kg	0,28 kg
	Kutu (20 adet)	590	380	505	3,20 kg	6,41 kg

## Global ticari ürün numaraları (GTÜN)

Ambalaj	DCTHM-2
Adet	05401003017913
Kutu	05401003503645