

DCTHX-2

Akıllı sıcaklık ve nem kanal sensörü



DCTHX-2, ayarlanabilir sıcaklık ve bağıl nem aralıklarına sahip akıllı sensörlerdir. Kullanılan algoritma, bir EC fanını, bir AC fan hız kontrol cihazını veya aktüatörle çalışan bir damperi doğrudan kontrol etmek için kullanılabilen ölçülen sıcaklık ve bağıl nem değerlerine dayalı tek bir analog / modülasyon çıkışını kontrol eder. Tüm parametrelere Modbus RTU üzerinden erişilebilir.

Ana Özellikler

- Yaylı kontak terminal blokları
- Seçilebilir sıcaklık ve bağıl nem aralıkları
- Sıcaklık ve bağıl neme göre fan hızı kontrolü
- Modbus RTU iletişimi aracılığıyla ürün yazılımını güncellemek için Bootloader
- Modbus RTU iletişimi
- Uzun vadeli istikrar ve hassasiyet

Teknik özellikler

Analog / modülasyonlu çıkış tipi:	0—10 VDC modu: min. yük 50 k Ω ($R_L \geq 50$ k Ω)	
	0—20 mA modu: maks. yük 500 Ω ($R_L \leq 500$ Ω)	
	PWM (açık kollektör tipi) modu: 1 kHz, min. yük 50 k Ω ($R_L \geq 50$ k Ω), PWM voltaj seviyesi: 3,3 VDC veya 12 VDC	
Tipik kullanım aralığı	Sıcaklık aralığı	-30—70 °C
	Bağıl nem aralığı	% 0—100 rH (yoğuşmasız)
Hassasiyet	$\pm 0,4$ °C (-30—70 °C)	
	\pm % 3 rH (% 0—100 rH)	
Min. hava akış hızı	1 m/s	
Koruma standardı	Kutu: IP54, prob: IP20	

Modbus kayıtları



Sensstant Modbus yapılandırıcı, Modbus parametrelerini kolayca izlemenizi ve / veya yapılandırmanızı sağlar.

Ünitenin parametreleri 3SMODBUS yazılım platformu ile izlenebilir / yapılandırılabilir. Bu link üzerinden indirme işleminizi gerçekleştirebilirsiniz:

<https://www.sentera.eu/tr/3SMCenter>

Modbus kayıtları hakkında daha fazla bilgi için lütfen ürün Modbus Kayıt Haritasına bakın.

Standartlar

- Alçak Voltaj Direktifi 2014/35/EC
 - EN 60529:1991 Muhafazalar tarafından sağlanan koruma dereceleri (IP Kodu) AC:1993'den EN 60529'a değişiklik
 - EN 60730-1:2011 Ev ve benzeri kullanımlar için otomatik elektrik kontrolleri - Bölüm 1: Genel gereksinimler
- EMC Direktifi 2014/30/EC:
 - EN 60730-1:2011 Ev ve benzeri kullanımlar için otomatik elektrik kontrolleri - Bölüm 1: Genel gereksinimler
 - EN 61000-6-1: 2007 Elektromanyetik uyumluluk (EMC) - Bölüm 6-1: Genel standartlar - Konut, ticari ve hafif endüstriyel ortamlar için dokunulmazlık
 - EN 61000-6-3:2007 Elektromanyetik uyumluluk (EMC) — Bölüm 6-3: Genel standartlar - Konut, ticari ve hafif endüstriyel ortamlar için emisyon standardı EN 61000-6-3 A1:2011 ve AC:2012 değişiklikleri
 - EN 61326-1:2013 Ölçüm, kontrol ve laboratuvar kullanımı için elektrikli ekipman - EMC gereksinimleri - Bölüm 1: Genel gereksinimler
 - EN 61326-2-3:2013 Ölçüm, kontrol ve laboratuvar kullanımı için elektrikli ekipmanlar - EMC gereksinimleri - Bölüm 2-3: Özel gereksinimler - Entegre veya uzaktan sinyal koşullandırılmalı transdüserler için test konfigürasyonu, çalışma koşulları ve performans kriterleri
- WEEE Direktifi 2012/19/EC
- RoHS Direktifi 2011/65/EC



Ürün kodları

Ürün kodu	Besleme	Imaks
DCTHG-2	18—34 VDC	40 mA
	15—24 VAC \pm % 10	45 mA
DCTHF-2	18—34 VDC	40 mA

Kullanım alanı

- Talep bazlı sıcaklık, bağıl nem ve CO2 kontrollü havalandırma
- Hava kanallarına montaj için uygundur

Kablolama ve bağlantılar

Ürün tipi	DCTHF-2	DCTHG-2	
VIN	18—34 VDC	18—34 VDC	15—24 VAC \pm % 10
GND	Topraklama	Ortak topraklama	AC ~
A	Modbus RTU (RS485), sinyal A		
/B	Modbus RTU (RS485), sinyal /B		
AO1	Analog / modülasyon çıkışı (0—10 VDC / 0—20 mA / PWM)		
GND	Topraklama AO	Ortak topraklama	
Bağlantılar	Yaylı kontak terminal blokları, kablo kesiti: 1,5 mm ²		

Dikkat! Ürünün -F versiyonu 3 telli bağlantı için uygun değildir. Güç kaynağı ve analog çıkış için ayrı topraklamaları vardır. Her iki topraklamanın birbirine bağlanması yanlış ölçümlere neden olabilir. -F tipi sensörleri bağlamak için en az 4 kablo gereklidir.

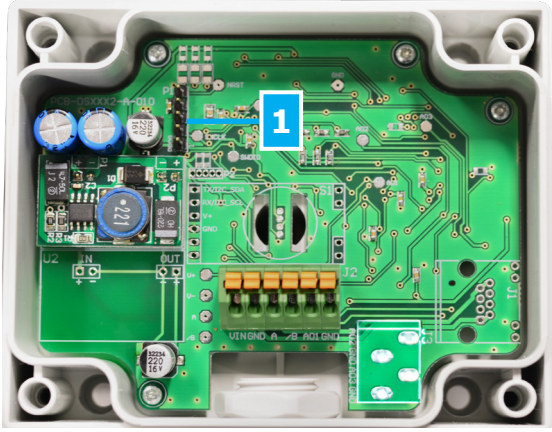
-G versiyonu 3 telli bağlantı için tasarlanmıştır ve bir "ortak topraklama" içerir. Bu, analog çıkışın topraklamasının dahili olarak güç kaynağının topraklamasıyla bağlantılı olduğu anlamına gelir. Bu nedenle -G ve -F tipleri aynı ağ üzerinde birlikte kullanılamaz. -G tipi ürünlerin ortak topraklamasını asla DC gerilimle çalışan diğer cihazlara bağlamayın. Bunu yapmak bağıli cihazlarda kalıcı hasara neden olabilir.

DCTHX-2

Akıllı sıcaklık ve nem kanal sensörü



Ayarlar



1 - PROG başlığı,
P1

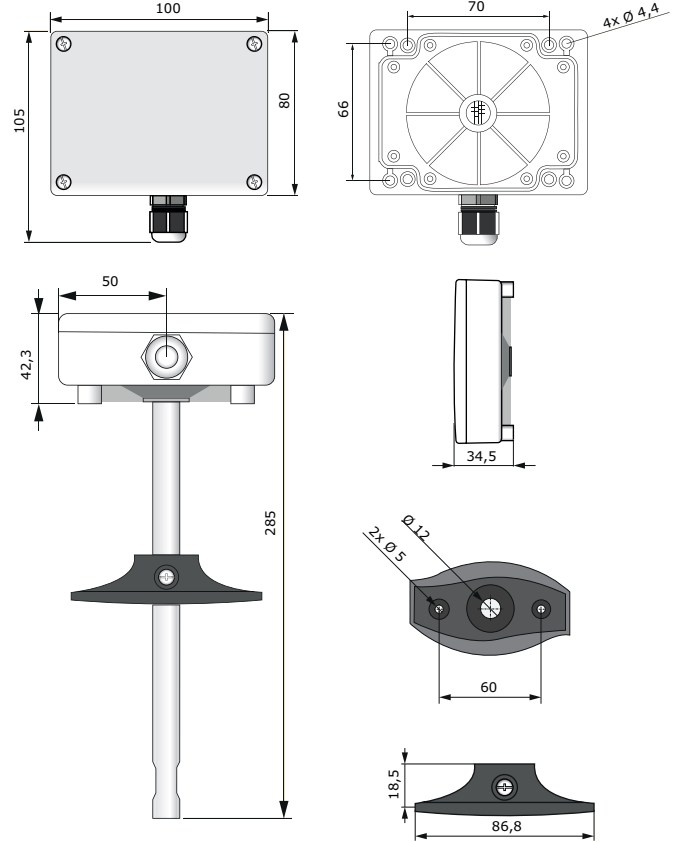


Modbus iletişim parametrelerini sıfırlamak için 1 ve 2 numaralı pimlere bir atlayıcı yerleştirin ve en az 5 saniye bekleyin

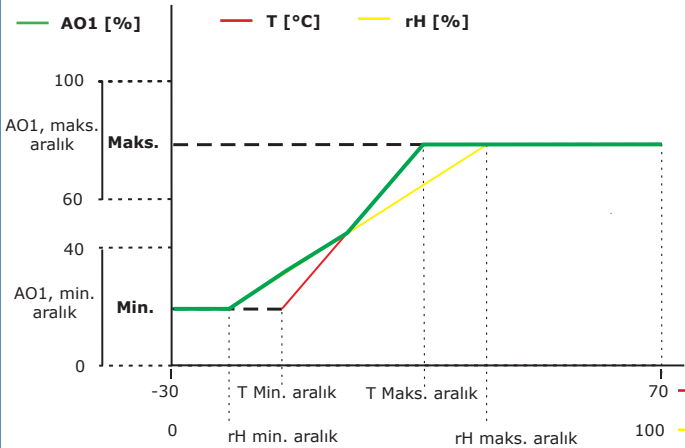


Pim 3 ve 4'e bir atlayıcı takın ve önyükleyici moduna girmek için beslemeyi yeniden başlatın

Sabitlenme ve boyutlar



Çalışma şeması

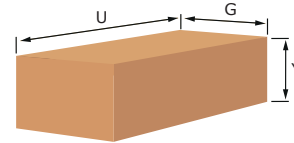


Not: Çıkış, T ve rH değerlerinden en yüksek olanına bağlı olarak otomatik olarak değişir, yani iki çıkış değerinden en yüksek olanı çıkışı kontrol eder. Yukarıdaki operasyonel diyagramdaki yeşil çizgiye bakınız. Bir veya birden fazla sensör devre dışı bırakılabilir. Örneğin, çıkışı yalnızca ölçülen bağıl neme göre kontrol etmek de mümkündür.

Global ticari ürün numaraları (GTÜN)

Ambalaj	DCTHF-2	DCTHG-2
Adet	05401003017890	05401003017906
Kutu	05401003503621	05401003503638
Palet	05401003700884	05401003700891

Ambalaj



Ürün	Ambalaj	Uzunluk [mm]	Genişlik [mm]	Yükseklik [mm]	Net ağırlık	Brüt ağırlık
DCTHF-2 DCTHG-2	Adet (1 adet)	300	105	105	0,16 kg	0,25 kg
	Kutu (20 adet)	590	380	505	3,20 kg	5,16 kg
	Palet (320 adet)	1,200	800	2,016	51 kg	82,5 kg