

DCMFM-2R

Akıllı CO₂ kanal sensörü



DCMFM-2R, ayarlanabilir sıcaklık, bağıl nem ve CO₂ aralıklarına sahip akıllı bir kanal sensörüdür. Kullanılan algoritma, ölçülen T, rH ve CO₂ seviyelerine dayalı olarak bir EC fanını, bir AC fan hız kontrol cihazını veya aktüatörle çalışan bir damperi doğrudan kontrol etmek için kullanılacak bir çıkış değeri üretir. Modbus üzerinden Güç sağlanır ve tüm parametrelere Modbus RTU üzerinden erişilebilir.

Ana Özellikler

- RJ45 üzerinden 24 VDC güç kaynağı (PoM)
- Seçilebilir sıcaklık, bağıl nem ve CO₂ aralıkları
- Modbus RTU iletişimi aracılığıyla ürün yazılımını güncellemek için Bootloader
- Modbus RTU iletişimi
- Değiştirilebilir CO₂ sensör elemanı
- Uzun vadeli istikrar ve hassasiyet

Teknik özellikler

Besleme gerilimi	24 VDC, Modbus üzerinden güç		
Maksimum güç tüketimi	1,08 W		
Nominal güç tüketimi	0,81 W		
Yaygın kullanım aralığı	Sıcaklık aralığı	-30—70 °C	
	Bağıl nem aralığı	% 0—100 rH (yoğuşmasız)	
	CO ₂ aralığı	400—2.000 ppm	
Hassasiyet	± 0,4 °C (aralık -30—70 °C)		
	± % 3 rH (aralık % 0—100 rH)		
	± 30 ppm (aralık 400—2.000 ppm)		
Min. hava akış hızı	1 m /sn		
Koruma standardı	Kutu: IP54, prob: IP20		



Ürün kodları

	Besleme	Bağlantı	İmaks
DCMFM-2R	24 VDC, PoM	RJ45	45 mA

Kullanım alanı

- Sıcaklık, bağıl nem ve CO₂ bazlı talep kontrollü havalandırma
- Hava kanallarına montaj için uygundur

Modbus kayıtları



Sensistant Modbus yapılandırıcı, Modbus parametrelerini kolayca izlemenizi ve / veya yapılandırmanızı sağlar.

Ünitenin parametreleri 3SMODBUS yazılım platformu üzerinden izlenebilir / yapılandırılabilir. Bu link üzerinden indirme işleminizi gerçekleştirebilirsiniz:

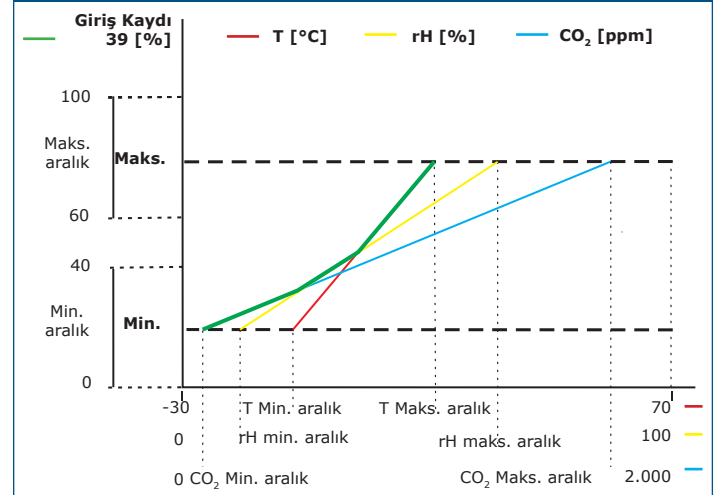
<https://www.sentera.eu/en/3SMCenter>

Modbus kayıtları hakkında daha fazla bilgi edinmek için, lütfen ürün Modbus Kayıt Haritası'na danışın.

Standartlar

- Alçak Voltaj Direktifi 2014/35/EC
 - EN 60529: 1991 Muhafazalar tarafından sağlanan koruma dereceleri (IP Kodu) AC: 1993'ten EN 60529'a değişiklik
 - EN 60730-1:2011 Ev ve benzeri kullanımlar için otomatik elektrik kontrolleri - Bölüm 1: Genel gereksinimler
- EMC direktifi 2014/30/EU:
 - EN 60730-1:2011 Ev ve benzeri kullanımlar için otomatik elektrik kontrolleri - Bölüm 1: Genel gereksinimler
 - EN 61000-6-1: 2007 Elektromanyetik uyumluluk (EMC) - Bölüm 6-1: Genel standartlar - Konut, ticari ve hafif endüstriyel ortamlar için dokunulmazlık
 - EN 61000-6-3: 2007 Elektromanyetik uyumluluk (EMC) - Bölüm 6-3: Genel standartlar - Konut, ticari ve hafif endüstriyel ortamlar için emisyon standardı A1: 2011 ve AC: 2012'den EN 61000-6-3'e
 - EN 61326-1:2013 Ölçüm, kontrol ve laboratuvar kullanımı için elektrikli ekipmanlar - EMC gereksinimleri - Bölüm 1: Genel gereksinimler
 - EN 61326-2-3:2013 Ölçüm, kontrol ve laboratuvar kullanımı için elektrikli ekipmanlar - EMC gereksinimleri - Bölüm 2-3: Genel gereksinimler. Entegre veya uzaktan sinyal koşullandırılmalı transdüserler için test konfigürasyonu, çalışma koşulları ve performans kriterleri
- RoHS Direktifi 2011/65/EC

Çalışma şeması



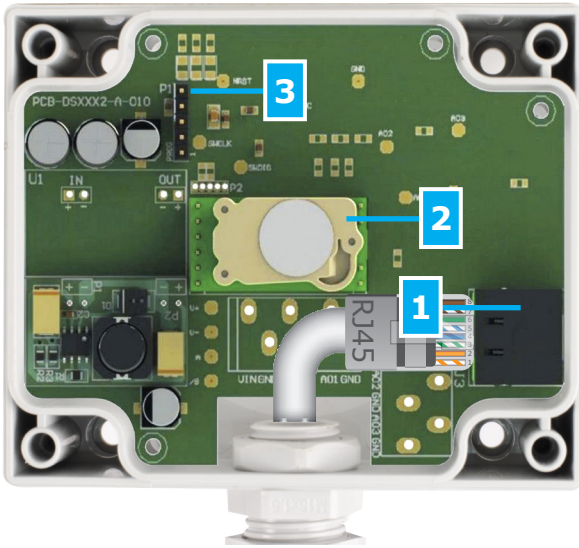
Not: Çıkış, T, rH veya CO₂ değerlerinden en yüksek olanına bağlı olarak otomatik olarak değişir, yani üç çıkış değerinden en yüksek olanı çıkış sinyalini kontrol eder. Yukarıdaki çalışma şemasındaki yeşil çizgiye bakınız. Bir veya birden fazla sensör devre dışı bırakılabilir. Örneğin, çıkışı sadece ölçülen CO₂ değerlerine göre kontrol etmek de mümkündür.

DCMFM-2R

Akıllı CO₂ kanal sensörü



Ayarlar



1 - RJ45 soket		İletişim ve güç kablosunu sokete takın
2 - CO ₂ sensör elemanı		Hatalı çalışma durumunda değiştirilebilir
3 - PROG başlığı, P1		Modbus iletişim parametrelerini sıfırlamak için 1 ve 2 numaralı pimlere bir atlayıcı yerleştirin ve en az 5 saniye bekleyin
		Pim 3 ve 4'e bir atlayıcı takın ve önyükleyici moduna girmek için beslemeyi yeniden başlatın

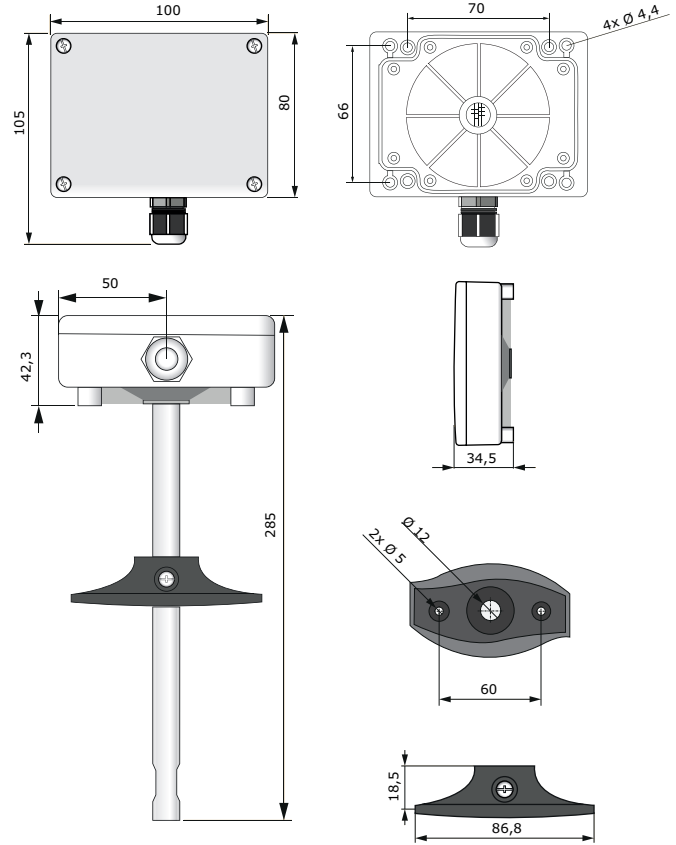
Kablolama ve bağlantılar

24 VDC	Besleme gerilimi 24 VDC
GND	Topraklama
A	Modbus RTU iletişimi, sinyal A
/B	Modbus RTU iletişimi, sinyal /B

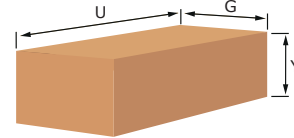
Global ticari ürün numaraları (GTÜN)

Ambalaj	DCMFM-2R
Adet	05401003000694
Kutu	05401003500200
Palet	05401003700020

Sabitlenme ve boyutlar



Ambalaj



Ürün	Ambalaj	Uzunluk [mm]	Genişlik [mm]	Yükseklik [mm]	Net ağırlık	Brüt ağırlık
DCMFM-2R	Adet (1 adet)	310	115	115	0,20 kg	0,308 kg
	Kutu (20 adet)	590	380	505	4 kg	4,20 kg
	Palet (320 adet)	1,200	800	2,016	64 kg	64 kg