

DCMFX-2R

Akıllı CO₂ kanal sensörü



DCMFX-2R serisi, ayarlanabilir sıcaklık, bağıl nem ve CO₂ aralıklarına sahip akıllı çok işlevli kanal sensörleridir. Kullanılan algoritma, ölçülen T, rH ve CO₂ değerlerine dayalı olarak tek bir analog / modülasyonlu çıkışı kontrol eder; bu çıkış bir EC fanını, bir AC fan hız kontrol cihazını veya aktüatörle çalışan bir damperi doğrudan kontrol etmek için kullanılabilir. Tüm parametrelere Modbus RTU üzerinden erişilebilir.

Ana Özellikler

- Yaylı kontak terminal blokları
- Seçilebilir sıcaklık, bağıl nem ve CO₂ aralıkları
- T, rH ve CO₂ bazlı fan hızı kontrolü
- Modbus RTU iletişimi aracılığıyla ürün yazılımını güncellemek için Bootloader
- Modbus RTU iletişimi
- Değiştirilebilir CO₂ sensör elemanı
- Uzun vadeli istikrar ve hassasiyet

Teknik özellikler

Analog / modülasyonlu çıkış	0—10 VDC modu: R _L ≥ 50 kΩ
	0—20 mA modu: R _L ≥ 500 kΩ
	PWM modu: 1 kHz, (R _L ≥ 50 kΩ), PWM voltaj seviyesi: 3,3 veya 12 VDC
Yaygın kullanım aralığı	Sıcaklık aralığı: -30—70 °C
	Bağıl nem aralığı: % 0—100 rH (yoğuşmasız)
	CO ₂ mesafe: 400—2.000 ppm
Hassasiyet	± 0,4 °C (aralık -30—70 °C)
	± % 3 rH (aralık % 0—100)
	± 30 ppm (aralık 400—2.000 ppm)
Min. hava akış hızı	1 m / sn
Koruma standardı	Kutu: IP54, prob: IP20

Modbus kayıtları



Sensstant Modbus yapılandırıcı, Modbus parametrelerini kolayca izlemenizi ve / veya yapılandırmanızı sağlar. Ünitelerin parametreleri 3SMODBUS yazılım platformu üzerinden izlenebilir / yapılandırılabilir. Bu link üzerinden indirme işleminizi gerçekleştirebilirsiniz:
<https://www.sentera.eu/en/3SMCenter>
Modbus kayıtları hakkında daha fazla bilgi edinmek için, lütfen ürün Modbus Kayıt Haritası'na danışın.

Standartlar

- Alçak Voltaj Direktifi 2014/35/EC
 - EN 60529: 1991 Muhafazalar tarafından sağlanan koruma dereceleri (IP Kodu) AC: 1993'ten EN 60529'a değişiklik
 - EN 60730-1:2011 Ev ve benzeri kullanımlar için otomatik elektrik kontrolleri - Bölüm 1: Genel gereksinimler
- EMC direktifi 2014/30/EU:
 - EN 60730-1:2011 Ev ve benzeri kullanımlar için otomatik elektrik kontrolleri - Bölüm 1: Genel gereksinimler
 - EN 61000-6-1: 2007 Elektromanyetik uyumluluk (EMC) - Bölüm 6-1: Genel standartlar - Konut, ticari ve hafif endüstriyel ortamlar için dokunulmazlık
 - EN 61000-6-3: 2007 Elektromanyetik uyumluluk (EMC) - Bölüm 6-3: Genel standartlar - Konut, ticari ve hafif endüstriyel ortamlar için emisyon standardı A1: 2011 ve AC: 2012'den EN 61000-6-3'e yapılan değişiklikler
 - EN 61326-1:2013 Ölçüm, kontrol ve laboratuvar kullanımı için elektrikli ekipmanlar - EMC gereksinimleri - Bölüm 1: Genel gereksinimler
 - EN 61326-2-3:2013 Ölçüm, kontrol ve laboratuvar kullanımı için elektrikli ekipmanlar - EMC gereksinimleri - Bölüm 2-3: Genel gereksinimler. Entegre veya uzaktan sinyal koşullandırılmalı transdüserler için test konfigürasyonu, çalışma koşulları ve performans kriterleri
- WEEE 2012/19/EC
- RoHS Direktifi 2011/65/EC



Ürün kodları

Ürün kodu	Besleme	İmaks
DCMFF-2R	18—34 VDC	110 mA
DCMFG-2R	18—34 VDC /	110 mA
	15—24 VAC ± % 10	120 mA

Kullanım alanı

- Sıcaklık, bağıl nem ve CO₂ bazlı talep kontrollü havalandırma
- Hava kanallarına montaj için uygundur

Kablolama ve bağlantılar

Ürün tipi	DCMFF-2R	DCMFG-2R	
VIN	18—34 VDC	18—34 VDC	15—24 VAC ± % 10
GND	Topraklama	Ortak topraklama	AC ~
A	Modbus RTU (RS485), sinyal A		
/B	Modbus RTU (RS485), sinyal /B		
AO1	Analog/modülasyon çıkışı (0-10 VDC / 0-20 mA / PWM)		
GND	Topraklama AO	Ortak topraklama	
Bağlantılar	Yaylı kontak terminal blokları, kablo kesiti: 1,5 mm ²		

Dikkat! Ürünün -F versiyonu 3 telli bağlantı için uygun değildir. Güç kaynağı ve analog çıkış için ayrı topraklamaları vardır. Her iki topraklamanın birbirine bağlanması yanlış ölçümlere neden olabilir. -F tipi sensörleri bağlamak için en az 4 kablo gereklidir.

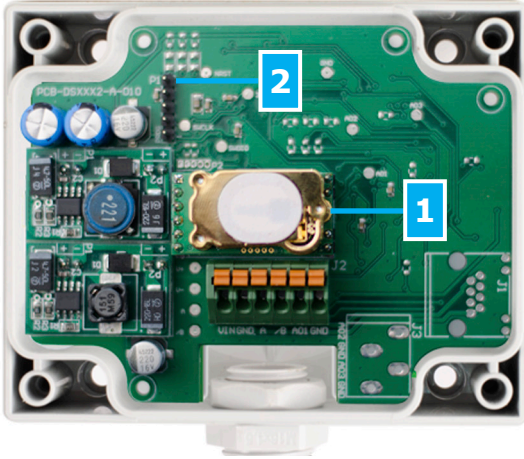
-G versiyonu 3 telli bağlantı için tasarlanmıştır ve bir "ortak topraklama" içerir. Bu, analog çıkışın topraklamasının dahil olarak güç kaynağının topraklamasıyla bağlantılı olduğu anlamına gelir. Bu nedenle -G ve -F tipleri aynı ağ üzerinde birlikte kullanılamaz. -G tipi ürünlerin ortak topraklamasını asla DC gerilimle çalışan diğer cihazlara bağlamayın. Bunu yapmak bağıli cihazlarda kalıcı hasara neden olabilir.

DCMFX-2R

Akıllı CO₂ kanal sensörü

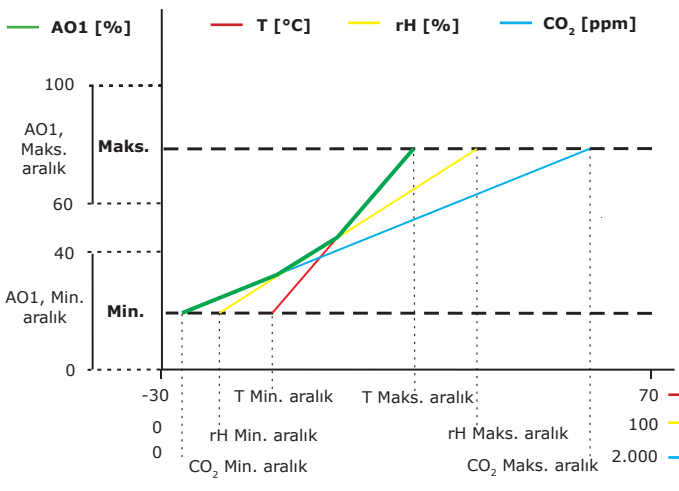


Ayarlar



1 - CO ₂ sensör elemanı		Hatalı çalışma durumunda değiştirilebilir
2 - PROG başlığı, P1		<p>Modbus iletişim parametrelerini sıfırlamak için 1 ve 2 numaralı pimlere bir atlayıcı yerleştirin ve en az 5 saniye bekleyin</p> <p>Önyükleyici moduna girmek için 3. ve 4. pimlere bir atlayıcı yerleştirin ve beslemeyi yeniden başlatın</p>

Çalışma şeması

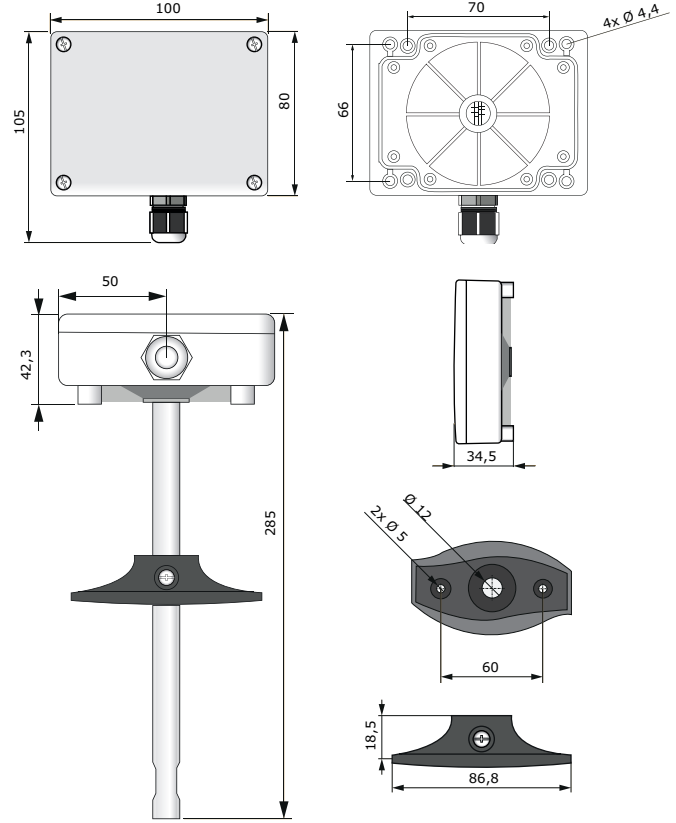


Not: Çıkış, T, rH veya CO₂ değerlerinden en yüksek olanına bağlı olarak otomatik olarak değişir, yani üç çıkış değerinden en yüksek olanı çıkışı kontrol eder. Yukarıdaki çalışma şemasındaki yeşil çizgiye bakınız. Bir veya birden fazla sensör devre dışı bırakılabilir. Örneğin, çıkışı sadece ölçülen CO₂ değerlerine göre kontrol etmek de mümkündür.

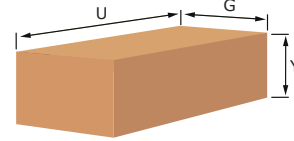
Global ticari ürün numaraları (GTÜN)

Ambalaj	DCMFF-2R	DCMFG-2R
Adet	05401003000670	05401003000687
Kutu	05401003500187	05401003500194
Palet	05401003700006	05401003700013

Sabitlenme ve boyutlar



Ambalaj



Ürün	Ambalaj	Uzunluk [mm]	Genişlik [mm]	Yükseklik [mm]	Net ağırlık	Brüt ağırlık
DCMFF-2R	Adet (1 adet)	312	108	112	0,15 kg	0,26 kg
DCMFG-2R	Kutu (20 adet)	590	380	505	3,04 kg	6,32 kg
	Palet (320 adet)	1,200	800	2,016	48,6 kg	117,5 kg