

# CNVT-USB-RS485-V2

## USB'den Modbus RTU'ya dönüştürücü

CNVT-USB-RS485-V2, kendi kendine çalışabilen bir USB'den Modbus RTU'ya (RS485) dönüştürücüdür. Modbus RTU seri bilgileri otomatik olarak bir USB sanal COM bağlantı noktasındaki seri bilgilere dönüştürülür.

### Ana Özellikler

- Kolay, tak ve çalıştır kurulum
- Besleme gerilimi: USB veriyolundan 5 VDC, ek akım beslemesi gerekmez
- Sinyalleri almak ve iletmek için LED gösterge
- RJ45 ile bağlantı (UTP kablosu)
- USB 2.0 ile uyumlu
- Standart bir Windows COM bağlantı noktası olarak yüklenir

### Teknik özellikler

Besleme gerilimi	5 VDC, USB ile çalışır	
USB konektörü	USB 2.0 Tip A	
Modbus RTU bağlantı	RJ45 soket	
İmaksi	20 mA	
Diğer özellikler	İletişim: 2 telli, 256 düğüme kadar	
	Baud hızı aralığı: 4800 - 230400 b/s	
	Giriş tamponu 256 B, çıkış tamponu - 256 B	
	RJ45 ile bağlantı (UTP kablosu)	
	Eşitlik: yok, çift, tek	
Koruma standardı	Veri bitleri: 7, 8	
	RS485 koruma	±16 kV HBM ESD ± 8 kV IEC 61000-4-2 Kontak Deşarjı ± 30 kV IEC 61000-4-2 Hava Boşluğu Deşarjı ± 4 kV IEC 61000-4-4 Elektriksel Hızlı Geçiş ± 2,5 kV IEC 61000-4-5 1.2/50- µs Dalgalanma
Ortam koşulları	Sıcaklık	-10—60 °C
	Bağıllı nem	5—85 %

### Standartlar

- Alçak Gerilim Direktifi 2014/35/EC:  
- EN 60529: 1991 Muhafazalar tarafından sağlanan koruma dereceleri (IP Kodu)  
Değişiklik AC: 1993 - EN 60529
- RoHS Direktifi 2011/65/EC

### Kullanım alanı

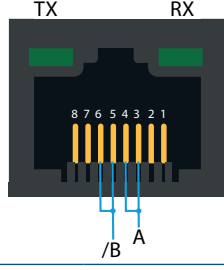

- Modbus RTU iletişimine sahip Sentera cihazlarını izleme veya yapılandırma için bir bilgisayara bağlayın.




### Kablolama ve bağlantılar

RJ45 Sentera Modbus ağı	
Pin 1	Bağlı değil
Pin 2	Bağlı değil
Pin 3	Modbus RTU iletişimi, sinyal A
Pin 4	Modbus RTU iletişimi, sinyal A
Pin 5	Modbus RTU iletişimi, sinyal /B
Pin 6	Modbus RTU iletişimi, sinyal /B
Pin 7	Bağlı değil
Pin 8	Bağlı değil

RJ45 soket	USB A soket
	

### Tipik aksesuarlar

- **U502GYXXXRJ8RJ8** (Her iki ucunda RJ45 fişli UTP kablosu (-M ve -H tipi ürünler için bağlantı)
- **U502GYXXXRJ8W05** (Bir ucunda RJ45 fişli UTP kablosu ve diğer ucunda tel uç terminaleri (-F, -G ve -H tipi ürünler için bağlantı)

8SN

CNVT-USB  
-RS485-V2Sentera  
3SModbusSENTERA  
CONTROLSCNVT-USB-RS485-V2  
USB'den Modbus RTU'ya dönüştürücü

## Ambalajlama

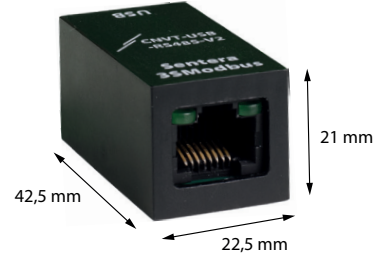


Ürün	Ambalajlama	Uzunluk [mm]	Genişlik [mm]	Yükseklik [mm]	Net ağırlık	Brüt ağırlık
CNVT-USB-RS485-V2	Birim (1 adet)	-	100	140	15 g	27 g

## Global ticari ürün numaraları (GTÜN)

Ambalajlama	CNVT-USB-RS485-V2
Birim	05401003017678
Karton	05401003302361

## Sabitleme ve ebatlar



## Göstergeler



1 - Yeşil LED 1	Yanıp sönme	İletiliyor
2 - Yeşil LED 2	Yanıp sönme	Alınıyor

## Uygulama örneği

