

CN-XX, Sentera'nın uygun boyuttaki CG serisi kablo rakorlarının güvenli bir şekilde sıkılması için tasarlanmış metrik dişli altıgen kilit somunlarıdır. Sızdırmazlığı ve sonlandırmayı sağlarlar ve kablunun zorlanmasını azaltıcı bir eleman görevi yaparlar.

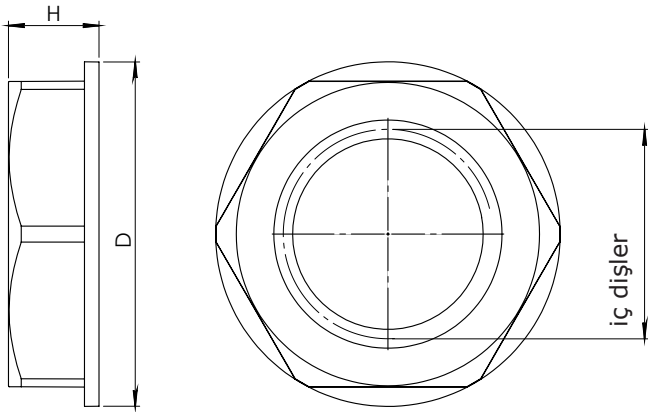
Ana Özellikler

- EN 50262'ye göre metrik bağlantı dişleri
- Yaygın sıvılara ve çözücülere karşı dayanıklıdır
- Hafif
- Kolay kurulum
- Titreşim önleyici koruma

Teknik özellikler

Malzeme	Poliamid 6.0, güçlendirilmemiş
Yanıcılık derecesi	V.0
Sıcaklık aralığı	-30—80 °C

Boyutlar



Ürün	D [mm]	H1 [mm]	İç dişli
CN-LG-M12 CN-BK-M12	19	5	M12x1.5
CN-LG-M16 CN-BK-M16	24	5	M16x1.5
CN-LG-M20 CN-BK-M20	28,6	6	M20x1.5

Not: CG-M12/M16/M20 kablo rakorlarının ayrı olarak sipariş edilmesi gerekir.

Kullanım alanı

- Kablo rakorlarının ve aksesuarlarının güvenli bir şekilde sıkılması için

Standartlar

- RoHS Direktifi 2017/2102/AB



Ürün kodları

Ürün kodu	İç dişler	Sıkma anahtar boyutu [mm]	Renk
CN-LG-M12	M12x1.5	3—6	
CN-LG-M16	M16x1.5	5—10	gri (RAL 7035)
CN-LG-M20	M20x1.5	8—13	
CN-BK-M12	M12x1.5	3—6	
CN-BK-M16	M16x1.5	5—10	siyah (RAL 9005)
CN-BK-M20	M20x1.5	8—13	

Ambalaj



Ürün	Ambalaj	Uzunluk [mm]	Genişlik [mm]	Yükseklik [mm]	Net ağırlık	Brüt ağırlık
CN-LG-M12 CN-BK-M12	Paket (100 adet.)	-	170	230	0,38 kg	0,4 kg
CN-LG-M12 CN-BK-M12	Kutu (1000 adet)	430	300	190	3,8 kg	5,5 kg
CN-LG-M16 CN-BK-M16	Paket (100 adet.)	-	230	310	0,85 kg	0,9 kg
CN-LG-M16 CN-BK-M16	Kutu (1000 adet)	580	380	280	8,5 kg	9,5 kg
CN-LG-M20 CN-BK-M20	Paket (100 adet.)	-	260	350	1,24 kg	1,25 kg
CN-LG-M20 CN-BK-M20	Kutu (1000 adet)	580	380	280	12,4 kg	13,2 kg