



ALFCX serisi evrensel programlanabilir alarm üniteleridir. Bir havalandırma sisteminin veya HVAC kurulumunun durumunu gösterebilirler. Durum yeşil, sarı ve kırmızı LED ile ve entegre değiştirilebilir sesli alarm modülü ile gösterilir. Modbus RTU iletişimi ile kontrol edilir. Gömme veya yüzey montaj olarak kullanılabilirler ve 18-34 VDC ve 15-24 VAC besleme gerilimi için kullanılabilirler.

Ana Özellikler

- Durum göstergesi için yeşil, sarı ve kırmızı LED
- Modbus RTU iletişimi aracılığıyla ürün yazılımını güncellemek için Bootloader
- Modbus RTU iletişimi

Kullanım alanı

- LED göstergeleri aracılığıyla bir havalandırma sisteminin durum göstergesi.
- Görsel alarm notifikasyonu

Ürün kodları

Ürün kodu	Besleme gerilimi	Maksimum güç tüketimi
ALFCF	18–34 VDC	5 mA
ALFCG	18 - 34 VDC / 15–24 VAC ±10 %	10 mA

Teknik özellikler

Ortam koşulları	Çalışma sıcaklığı	0–50 °C
	Bağıl nem	5–90 % rH (yoğuşmasız)
	Depolama sıcaklığı	-10–60 °C
Koruma sınıfı		IP 30 (EN 60529)

Standartlar

- Alçak Gerilim Direktifi 2014/35/EU
- EN 60529:1991 Muhafazalar tarafından sağlanan koruma dereceleri (IP Kodu)
AC:1993'den EN 60529'a değişiklik
- EN 62080:2009 Ev ve benzeri amaçlar için sesli sinyal cihazları
- EMC Direktifi 2014/30/EU:
- EN 61000-6-1: 2007 Elektromanyetik uyumluluk (EMC) - Bölüm 6-1: Genel standartlar - Konut, ticari ve hafif endüstriyel ortamlar için dokunulmazlık
- EN 61000-6-3:2007 Elektromanyetik uyumluluk (EMC) — Bölüm 6-3: Genel standartlar - Konut, ticari ve hafif endüstriyel ortamlar için emisyon standardı A1: 2011 ve AC: 2012'den EN 61000-6-3'e
- RoHS Direktifi 2011/65/EU

Modbus kayıtları



Sensstant Modbus yapılandırıcı, Modbus parametrelerini kolayca izlemenizi ve / veya yapılandırmanızı sağlar. Ünitenin parametreleri, 3SMODBUS yazılım platformu üzerinden yapılandırılabilir / izlenebilir. Bu link üzerinden indirme işleminizi gerçekleştirebilirsiniz:
<https://www.sentera.eu/en/3SMCenter>
Modbus kayıtları hakkında daha fazla bilgi için lütfen ürün Modbus Kayıt Haritasına bakın.



Kablolama ve bağlantılar



Ürün tipi	ALFCF	ALFCG
V+	18–34 VDC	18–34 VDC / 15–24 VAC ±10 %
V-	Besleme gerilimi, topraklama	
A	Modbus RTU (RS485), sinyal A	
/B	Modbus RTU (RS485), sinyal /B	
Bağlantılar	Yaylı kontak terminal blokları, kablo kesiti: 0,75 - 2,5 mm ²	
1 - P1 başlığı	<p>1 2 3 4 5</p>	Modbus iletişim parametrelerini varsayılan değerlerine sıfırlamak için pim 1 ile pim 2 arasında 10 saniye boyunca bir jumper koyun (slave adresi 1, baud değeri 19200 Bps, eşit eşlik)
	<p>12345</p>	Pim 3 ile pim 4 arasına bir jumper yerleştirin ve önyükleyici moduna girmek için besleme voltajını yeniden başlatın

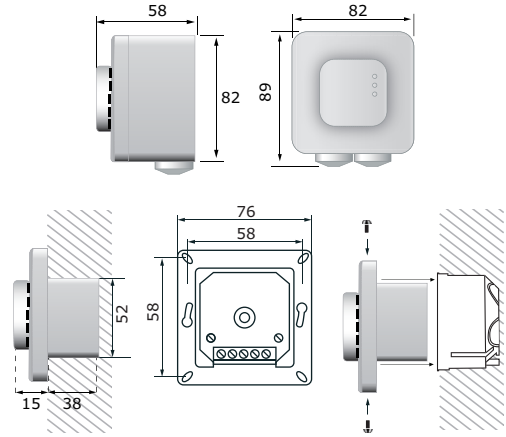


Göstergeler

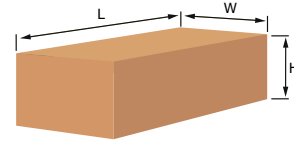


Aksiyon	Çalışma tanımı	LED göstergeler	Buzzer
İlk saniye esnasında	Çalıştırma	● ● ●	
Modbus HR11'e 0 değerini yazın (varsayılan değer 0'dır)	OK	○ ○ ●	
Modbus HR11'e 1 değerini yazın	Uyarı	○ ● ○	
Modbus HR11'e 2 değerini yazın	Alarm	● ○ ○	
Modbus HR11'e 3 değerini yazın	Özel mod (HR12-14'e göre)	○ ○ ○	

Sabitleme ve ebatlar



Ambalajlama



Ürün	Ambalajlama	Uzunluk [mm]	Genişlik [mm]	Yükseklik [mm]	Net ağırlık	Brüt ağırlık
ALFCG ALFCF	Birim (1 adet)	89	82	58	0,11 kg	0,13 kg
	Karton (10 adet)	492	182	84	1,10 kg	1,46 kg
	Kutu (60 adet)	590	380	280	6,60 kg	9,75 kg
	Palet(1,680 adet)	1,200	800	2,140	184,80 kg	289,40 kg

Global ticari ürün numaraları (GTÜN)

Ambalajlama	ALFCG	ALFCF
Birim	05401003018583	05401003018576
Karton	05401003302873	05401003302866
Kutu	05401003504208	05401003504192
Palet	05401003701256	05401003701249