

ALFC8

Buzzer'lı gömme veya yüzeye monte Modbus RTU Alarm ünitesi



ALFC8 serisi evrensel programlanabilir alarm üniteleridir. Bir havalandırma sisteminin veya HVAC kurulumunun durumunu gösterebilirler. Durum yeşil, sarı ve kırmızı LED ile ve entegre değiştirilebilir sesli alarm modülü ile gösterilir. Modbus RTU iletişimi ile kontrol edilir. Gömme veya yüzeye montaj için kullanılabilirler ve 85 - 264 VAC / 50 - 60 Hz geniş besleme voltaj aralığına sahiptirler.

Ana Özellikler

- Durum göstergesi için yeşil, sarı ve kırmızı LED
- Modbus RTU iletişimi aracılığıyla ürün yazılımını güncellemek için Bootloader
- Modbus RTU iletişimi

Kullanım alanı

- LED göstergeleri aracılığıyla bir havalandırma sisteminin durum göstergesi.
- Görsel alarm notifikasyonu
- Görsel sinyalizasyon gerektiren herhangi bir Modbus RTU ağı

Ürün kodu

Ürün kodu	Besleme gerilimi	Maksimum güç tüketimi
ALFC8	85—264 VAC / 50—60 Hz	3 mA

Teknik özellikler

Ortam koşulları	Çalışma sıcaklığı	0—50 °C
	Bağıl nem	5—90 % rH (yoğuşmasız)
	Depolama sıcaklığı	-10—60 °C
Koruma sınıfı		IP 30 (EN 60529)

Standartlar

- Alçak Gerilim Direktifi 2014/35/EU
- EN 60529:1991 Muhafazalar tarafından sağlanan koruma dereceleri (IP Kodu)
AC:1993'den EN 60529'a değişiklik
- EN 62080:2009 Ev ve benzeri amaçlar için sesli sinyal cihazları
- EMC Direktifi 2014/30/EU
- EN 61000-6-1: 2007 Elektromanyetik uyumluluk (EMC) - Bölüm 6-1: Genel standartlar - Konut, ticari ve hafif endüstriyel ortamlar için dokunulmazlık
- EN 61000-6-3:2007 Elektromanyetik uyumluluk (EMC) — Bölüm 6-3: Genel standartlar - Konut, ticari ve hafif endüstriyel ortamlar için emisyon standardı A1: 2011 ve AC: 2012'den EN 61000-6-3'e
- RoHS Direktifi 2011/65/EU



Modbus kayıtları





Sensstant Modbus yapılandırıcı, Modbus parametrelerini kolayca izlemenizi ve / veya yapılandırmanızı sağlar. Ünitenin parametreleri, 3SMODBUS yazılım platformu üzerinden yapılandırılan / izlenebilir. Bu link üzerinden indirme işleminizi gerçekleştirebilirsiniz:
<https://www.sentera.eu/en/3SMCenter>
Modbus kayıtları hakkında daha fazla bilgi için lütfen ürün Modbus Kayıt Haritasına bakın.



Kablolama ve bağlantılar



Ürün tipi	ALFC8	
L, N	85 - 264 VAC ± 10 % / 50 - 60 Hz	
A	Modbus RTU (RS485), sinyal A	
/B	Modbus RTU (RS485), sinyal /B	
Bağlantılar	Yayıllı kontak terminal blokları, kablo kesiti: 0,75—2,5 mm ²	
1-P1 başlık		Pim 1 ve 2'ye bir jumper takın ve Modbus iletişim parametrelerini fabrika ayarlarına döndürmek için en az 10 saniye bekleyin
		Pim 3 ile pim 4 arasında bir jumper yerleştirin ve önyükleyici moduna girmek için besleme voltajını yeniden başlatın

ALFC8

Buzzer'lı gömme veya yüzeye monte Modbus RTU Alarm ünitesi

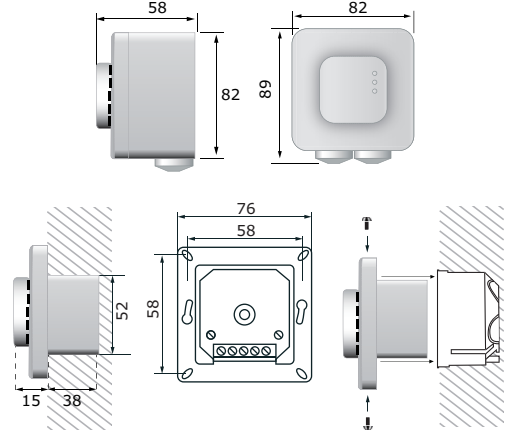


Göstergeler

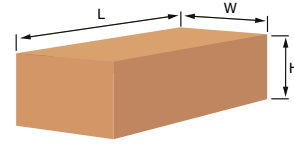


Aksiyon	Çalışma tanımı	LED göstergeler	Buzzer
İlk saniye esnasında	Çalıştırma	● ● ●	
Modbus HR11'e 0 değerini yazın (varsayılan değer 0'dır)	OK	○ ○ ●	
Modbus HR11'e 1 değerini yazın	Uyarı	○ ● ○	
Modbus HR11'e 2 değerini yazın	Alarm	● ○ ○	
Modbus HR11'e 3 değerini yazın	Özel mod (HR12-14'e göre)	○ ○ ○	

Sabitleme ve ebatlar



Ambalajlama



Ürün	Ambalajlama	Uzunluk [mm]	Genişlik [mm]	Yükseklik [mm]	Net ağırlık	Brüt ağırlık
ALFC8	Birim (1 adet)	89	82	58	0,20 kg	0,13 kg
	Karton (10 adet)	492	182	84	1,20 kg	1,56 kg
	Kutu (60 adet)	590	380	280	7,20 kg	10,35 kg
	Palet(1,680 adet)	1,200	800	2,140	201,60 kg	306,20 kg

Global ticari ürün numaraları (GTÜN)

Ambalajlama	ALFC8
Birim	05401003018569
Karton	05401003302859
Kutu	05401003504192
Palet	05401003701232