



ALBF8 serisi evrensel programlanabilir alarm üniteleridir. Bir havalandırma sisteminin veya HVAC kurulumunun durumunu gösterebilirler. Durum yeşil, sarı ve kırmızı LED ve entegre değiştirilebilir sesli alarm modülü (kapalı, açık, süreklili veya darbeli mod)

Modbus RTU iletişimi aracılığıyla ürün yazılımını güncellemek için Bootloader

Modbus RTU iletişimi

Ana Özellikler

- Durum göstergesi için yeşil, sarı ve kırmızı LED
- Modbus kaydı ile ayarlanabilen değiştirilebilir sesli alarm modülü (kapalı, açık, süreklili veya darbeli mod)
- Modbus RTU iletişimi aracılığıyla ürün yazılımını güncellemek için Bootloader
- Modbus RTU iletişimi

Kullanım alanı

- Sesli ve/veya görsel sinyalizasyona ihtiyaç duyan herhangi bir Modbus RTU dijital ağı.

Ürün kodları

Ürün kodu	Besleme gerilimi	Maksimum güç tüketimi
ALBFF	18–34 VDC	25 mA
ALBFG	18–34 VDC / 15–24 VAC ±10 %	30 mA

Teknik özellikler

Ortam koşulları	Çalışma sıcaklığı	0–50 °C
	Bağıl nem aralığı	5–90 % rH (yoğuşmasız)
	Depolama sıcaklığı	-10–60 °C
Koruma sınıfı		IP 30 (EN 60529)



Standartlar

- Alçak Gerilim Direktifi 2014/35/EU
- EN 60529:1991 Muhafazalar tarafından sağlanan koruma dereceleri (IP Kodu)
AC:1993'den EN 60529'a değişiklik
- EN 62080:2009 Ev ve benzeri amaçlar için sesli sinyal cihazları
- EMC Direktifi 2014/30/EU:
- EN 61000-6-1: 2007 Elektromanyetik uyumluluk (EMC) - Bölüm 6-1: Genel standartlar - Konut, ticari ve hafif endüstriyel ortamlar için dokunulmazlık
- EN 61000-6-3:2007 Elektromanyetik uyumluluk (EMC) - Bölüm 6-3: Genel standartlar - Konut, ticari ve hafif endüstriyel ortamlar için emisyon standardı A1: 2011 ve AC: 2012'den EN 61000-6-3'e
- RoHS Direktifi 2011/65/EU



Kablolama ve bağlantılar



Ürün tipi	ALBFF	ALBFG	
VIN	18–34 VDC	18–34 VDC	15–24 VAC ± 10 %
A	Modbus RTU (RS485), sinyal A		
/B	Modbus RTU (RS485), sinyal /B		
Bağlantılar	Yayıllı kontak terminal blokları, kablo kesiti: 0,75 - 2,5 mm ²		
P1 Başlığı	 12345	Modbus iletişim parametrelerini varsayılan değerlerine sıfırlamak için pim 1 ile pim 2 arasına 10 saniye boyunca bir jumper koyun (slave adresi 1, baud değeri 19200 Bps, eşit eşlik)	
	 12345	Pim 3 ile pim 4 arasına bir jumper yerleştirin ve önyükleyici moduna girmek için besleme voltajını yeniden başlatın.	

Modbus kayıtları



Sensistart Modbus konfigüratörü, Modbus parametrelerini kolayca izlemenizi ve/veya yapılandırmanızı sağlar.

Ünitenin parametreleri, 3SMODBUS yazılım platformu üzerinden yapılandırılabilir / izlenebilir. Bu link üzerinden indirme işleminizi gerçekleştirebilirsiniz:

<https://www.sentera.eu/en/3SMCenter>

Modbus kayıtları hakkında daha fazla bilgi için lütfen ürün Modbus Kayıt Haritasına bakın.

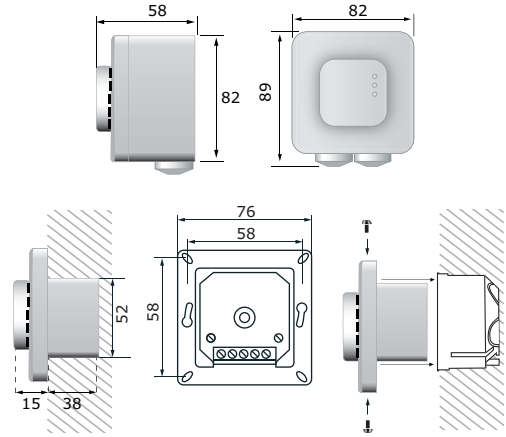


Göstergeler

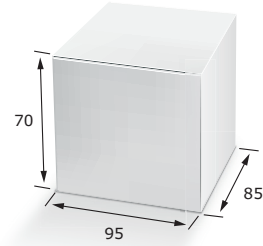


Aksiyon	Çalışma tanımı	LED gösterge	Buzzer gösterge
İlk saniye esnasında	Çalıştırma	● ● ●	
Modbus HR11'e 0 değerini yazın (varsayılan değer 0'dır)	OK	○ ○ ●	
Modbus HR11'e değer 1 yaz	Uyarı	○ ● ○	
Modbus HR11'e değer 2 yaz	Alarm	● ○ ○	
Modbus HR11'e değer 3 yaz	Özel mod (HR12-14'e göre)	○ ○ ○	
HR16 kaydına ses modunda 0 veya 1 yazın	Zil sesini sürekli olarak değiştiren sese değiştir	○ ● ○	

Sabitleme ve ebatlar



Ambalajlama



Ürün	Ambalajlama	Uzunluk [mm]	Genişlik [mm]	Yükseklik [mm]	Net ağırlık	Brüt ağırlık
ALBFG ALBFF	Birim (1 adet)	89	82	58	0,11 kg	0,13 kg
	Karton (10 adet)	492	182	84	1,10 kg	1,46 kg
	Kutu (60 adet)	590	380	280	6,60 kg	9,75 kg
	Palet(1,680 adet)	1,200	800	2,140	184,80 kg	289,40 kg

Global ticari ürün numaraları (GTÜN)

Ambalajlama	ALBFG	ALBFF
Birim	05401003018613	05401003018606
Karton	05401003302903	05401003302897
Kutu	05401003504239	05401003504222
Palet	05401003701287	05401003701270