



AH2X1-6

Elektrikli ısıtma kontrolörleri

AH2X1-6 serisi, tek fazlı veya iki fazlı elektrikli ısıtma için elektrikli ısıtma kontrolörleridir. Zaman orantılı kontrol kullanılır: açık ve kapalı zaman arasındaki oran ısıtma gereksinimlerine uyacak şekilde değişir. Akım triyak anahtarlardır, bu da aşınma ve yıpranmayı en aza indirirken, gelişmiş kontrol hassasiyeti enerji maliyetlerini azaltır.

Ana Özellikler

- Modbus RTU iletişimi
- Master / slave (genişletme) ünitesi versiyonları mevcuttur
- Sıcaklık probu girişi (versiyona bağlı olarak önceden kablolanmış veya ayrı olarak temin edilebilir)
- Şebeke bozulmasını ortadan kaldırmak için sıfır faz açısında anahtarlanan akım
- Gece ve gündüz ayar noktaları için entegre veya harici potansiyometrelere sahip ürün versiyonları
- Uzaktan açma/kapama anahtarı için giriş
- Gündüz / gece modu için harici zamanlayıcı girişi
- LED durum göstergeleri

Teknik özellikler

Besleme gerilimi	tek fazlı	110—240 VAC / 50—60 Hz
	iki fazlı	400—415 VAC / 50—60 Hz
Düzenlenmiş çıkış	tek fazlı	maks 3,2 kW (230 VAC)
	iki fazlı	6 kW (400 VAC)
Sıcaklık ölçüm aralığı		-30—70 °C
Analog çıkış		0—10 VDC / 0—20 mA
Analog giriş		0—10 VDC / 0—20 mA
Dijital giriş		NO ve NC kontakları
Koruma standardı		IP54 (EN 60529'a göre)
Ortam koşulları	Sıcaklık	-20—40 °C
	Bağıl nem	5—85 % rH, (yoğuşmasız)



Ürün kodları

Ürün kodu	Ürün tipi	Entegre potansiyometreler	Sıcaklık probu
AH2A1-6	Bağımlı birim	hayır	hayır
AH2C1-6	Master / Bağımlı birim	evet	hayır (harici PT500 kullanılacak)
AH2C1-6-500	Master / Bağımlı birim	evet	dahili PT500

Kullanım alanı

- Isıtma sistemlerinin kontrolü
- Sadece iç mekan kullanımı için

Standartlar

- Alçak Gerilim Direktifi 2014/35/EU:
 - EN 60730-1:2011 Ev ve benzeri kullanımlar için otomatik elektrik kontrolörleri
 - Bölüm 1: Genel gereksinimler
 - EN 60730-2-9:2010 Ev ve benzeri kullanımlar için otomatik elektrik kontrolörleri
 - Bölüm 2-9: Sıcaklık algılama kontrolörleri için özel gereksinimler
- EMC Direktifi 2014/30/EU:
 - EN 61000-6-1:2007 Elektromanyetik uyumluluk (EMC) - Bölüm 6-1: Genel standartlar - Konut, ticari ve hafif endüstriyel ortamlar için dokunulmazlık
- RoHS Direktifi 2011/65/EU

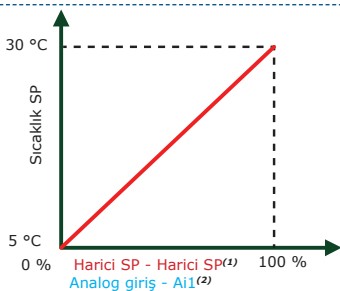
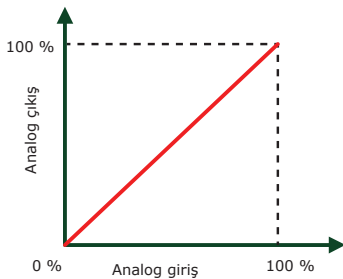
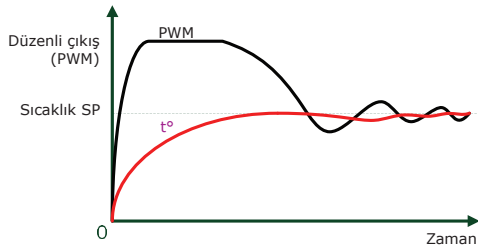
Modbus kayıtları

Sensistant Modbus yapılandırıcı, Modbus parametrelerini kolayca izlemenizi ve / veya yapılandırmanızı sağlar.

Ünitenin parametreleri, 3SModbus yazılım platformu üzerinden yapılandırılabilir / izlenebilir. Bu link üzerinden indirme işleminizi gerçekleştirebilirsiniz:
<https://www.sentera.eu/tr/3SMCenter>

3SMODBUS Modbus kayıtları hakkında daha fazla bilgi için lütfen ürün Modbus Kayıt Haritasına bakın.

Operasyonel diagramlar





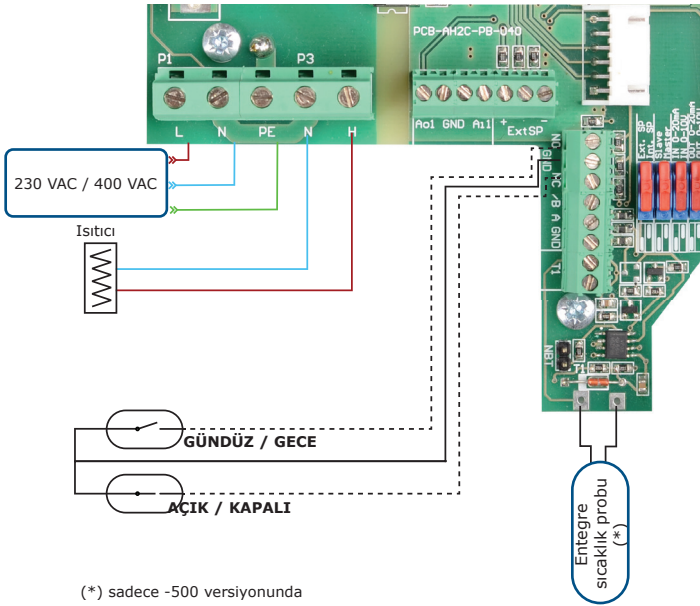
AH2X1-6

Elektrikli ısıtma kontrolörleri

Kablama ve bağlantılar

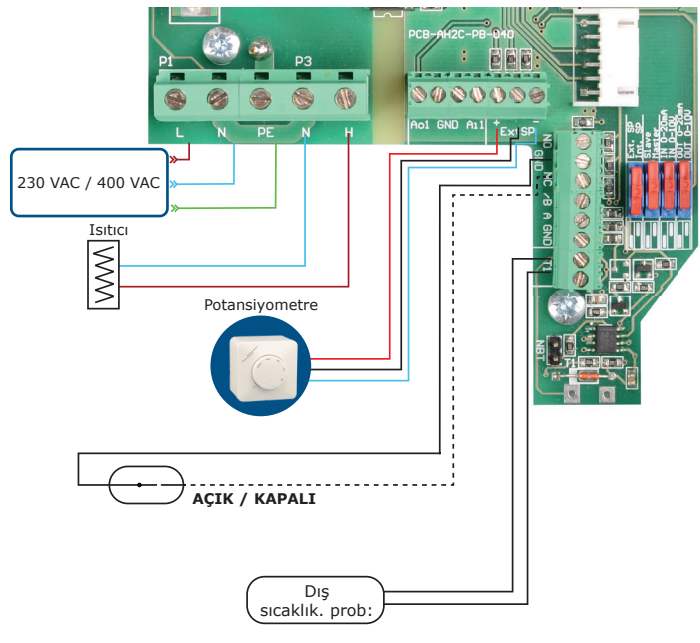
Ana mod - AH2C1-6-500 ile örnek

L	Güç kaynağı (230 VAC veya 400 VAC)
N	230 VAC için Nötr veya 400 VAC için Hat
PE	Koruyucu topraklama
N	Isıtıcı için yük çıkışı
H	Isıtıcı için yük çıkışı
Ao1	Bir bağımlı cihaz bağlamak için analog çıkış (varsa)
GND	Analog giriş ve çıkış için topraklama
Ai1	Analog giriş - ana modda kullanılmaz
+, -	Harici potansiyometre için bağlantı (örn. MTP-X10K-NA)
Ext SP	Giriş - gündülden gece ayar noktasına geçiş için normalde açık kontak
NO	Giriş - uzaktan açma / kapama düğmesi için normalde kapalı kontak
GND	NO ve NC giriş kontaktları için GND
NC	Giriş - uzaktan açma / kapama düğmesi için normalde kapalı kontak
GND	Modbus RTU (RS485), ground
T1	AH2C1-6'da harici bir sıcaklık probu için bağlantı terminalleri



Ana mod - AH2C1-6 ve harici potansiyometre ile örnek

L	Güç kaynağı (230 VAC veya 400 VAC)
N	230 VAC için Nötr veya 400 VAC için Hat
PE	Koruyucu topraklama
N	Isıtıcı için yük çıkışı
H	Isıtıcı için yük çıkışı
Ao1	Bir bağımlı cihaz bağlamak için analog çıkış (varsa)
GND	Analog giriş ve çıkış için topraklama
Ai1	Analog giriş - ana modda kullanılmaz
+, -	Harici potansiyometre için bağlantı (örn. MTP-X10K-NA)
Ext SP	Giriş - harici bir potansiyometre ile birlikte kullanılmaz
NO	Giriş - uzaktan açma / kapama düğmesi için normalde kapalı kontak
GND	NO ve NC giriş kontaktları için GND
NC	Giriş - uzaktan açma / kapama düğmesi için normalde kapalı kontak
/B	Modbus RTU (RS485) haberleşme, sinyal /B
A	Modbus RTU (RS485) haberleşme, sinyal A
GND	Modbus RTU (RS485), ground
T1	Harici sıcaklık probu (sadece AH2C1-6'da)



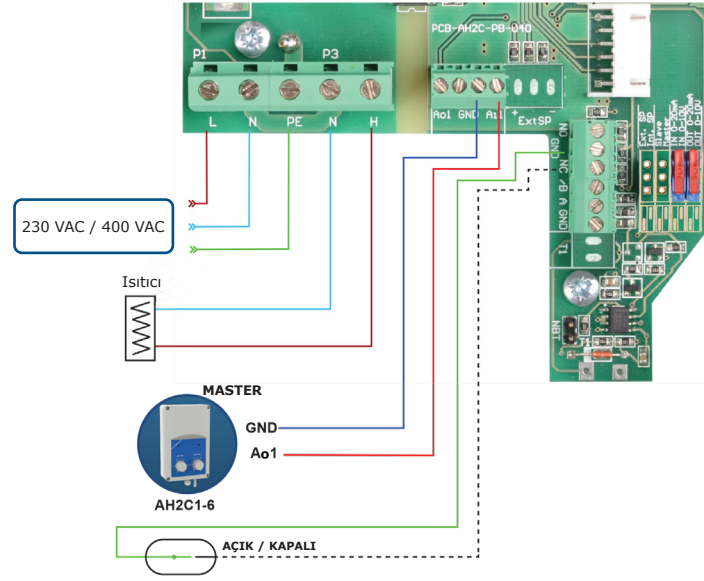
AH2X1-6

Elektrikli ısıtma kontrolörleri



Kablolama ve bağlantılar

Bağımlı cihaz (genişletme birimi) - AH2A1-6



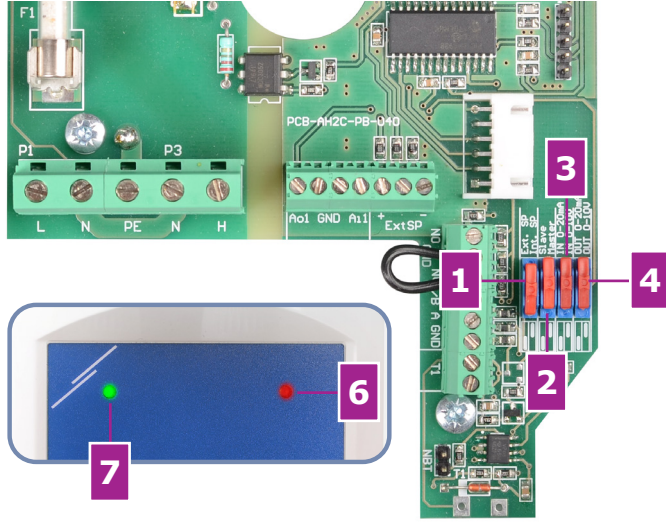
L	Güç kaynağı (230 VAC veya 400 VAC)
N	Nötr
PE	Koruyucu topraklama
N	Isıtıcı için yük çıkışı
H	
Ao1	Başka bir bağımlı cihaz bağlamak için analog çıkış (varsa)
GND	Analog giriş ve çıkış için topraklama
Ai1	Ana cihazı bağlamak için analog giriş
NO	Giriş - bağımlı cihazlar için kullanılmaz
GND	NO ve NC giriş kontakları için GND
NC	Giriş - uzaktan açma / kapama düğmesi için normalde kapalı kontak
/B	Modbus RTU (RS485) haberleşme, sinyal /B
A	Modbus RTU (RS485) haberleşme, sinyal A



AH2X1-6

Elektrikli ısıtma kontrolörleri

Ayarlar

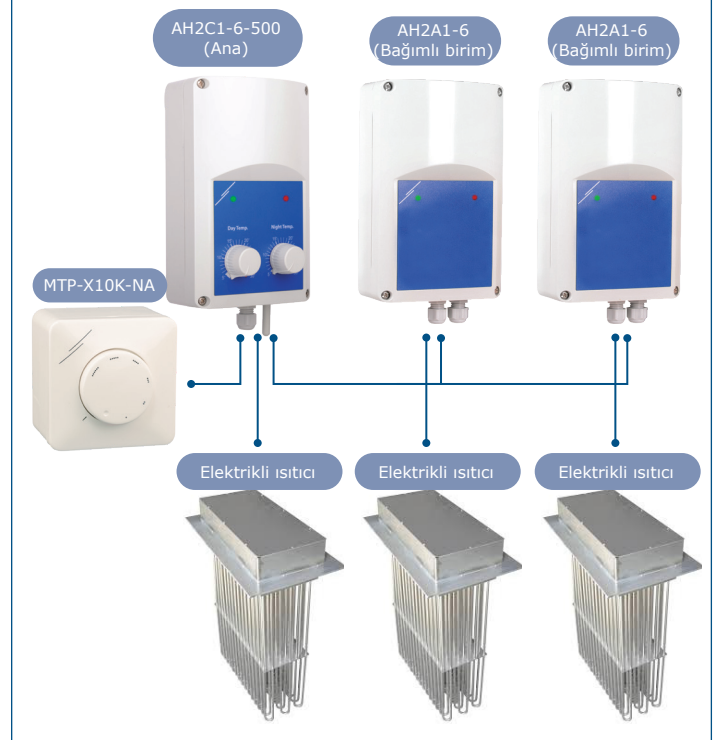


1 - Ayar noktası	↓	Harici (harici potansiyometre kullanılır)
	↑	Dahili (entegre potansiyometreler kullanılır)
2 - Mod	↓	Bağımlı cihaz (genişletme birimi)
	↑	Master
3 - Giriş tipi	↓	0—20 mA
	↑	0—10 VDC
4 - Çıkış tipi	↓	0—20 mA
	↑	0—10 VDC
5 - Ağ Veri Yolu Sonlandırma Direnci (NBT)*	☐	NBT bağılı değil
	☐☐	NBT bağılı değil (fabrika ayarı)
LED göstergeler		
6 - Kırmızı LED	Açık	Ünite tedarik edilir
7 - Yeşil LED	Açık	Aktif çıkış

Uygulama örneği 1



Uygulama örneği 2

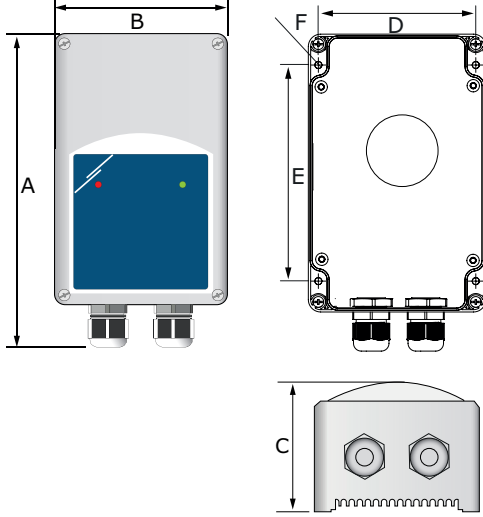




AH2X1-6

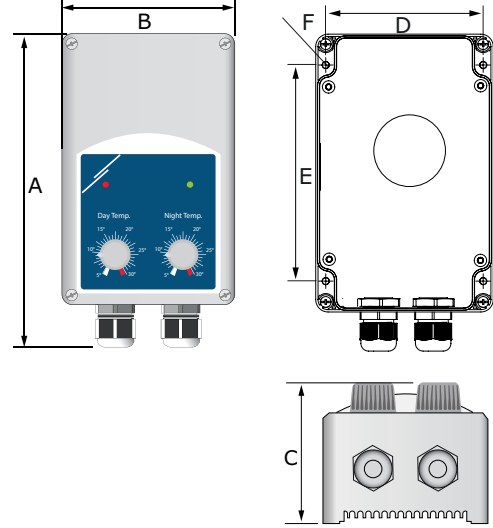
Elektrikli ısıtma kontrolörleri

Sabitlenme ve ebatlar - AH2A1-6



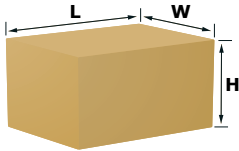
Ürün kodu	A	B	C	D	E	F
AH2A1-6	202 mm	115 mm	63 mm	102 mm	140 mm	Ø 4,60

Sabitlenme ve ebatlar - AH2C1-6



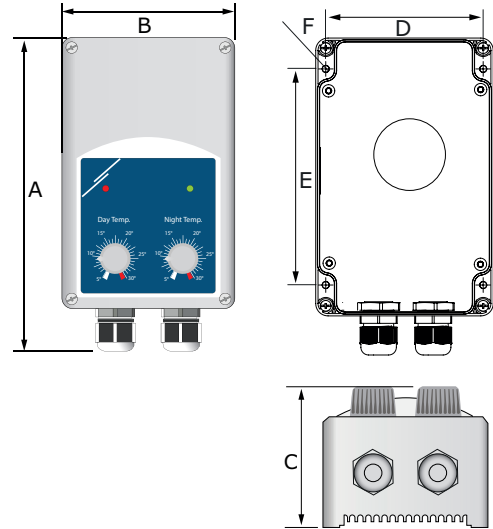
Ürün kodu	A	B	C	D	E	F
AH2C1-6	202 mm	115 mm	63 mm	102 mm	140 mm	Ø 4,60 mm

Ambalajlama



Ürün kodu	Ambalajlama	Uzunluk [mm]	Genişlik [mm]	Yükseklik [mm]	Net ağırlık [kg]	Brüt ağırlık [kg]
AH2A1-6	Birim (1 adet)	208	121	78	0,60 kg	0,68 kg
	Kutu (22 adet)	590	380	280	13,20 kg	15,82 kg
AH2C1-6	Birim (1 adet)	208	121	78	0,63 kg	0,70 kg
	Kutu (22 adet)	590	380	280	13,90 kg	16,26 kg
AH2C1-6-500	Birim (1 adet)	220	128	108	0,63 kg	0,70 kg
	Kutu (22 adet)	590	380	280	9,45 kg	11,36 kg

Sabitlenme ve ebatlar - AH2C1-6-500



Ürün kodu	A	B	C	D	E	F
AH2C1-6-500	209 mm	115 mm	68 mm	102 mm	140 mm	Ø 4,60 mm