

VFSC9 | ELEKTRONISK HASTIGHETSREGULATOR

Installations och bruksanvisning



Innehållsförteckning

| | |
|--|-----------|
| SÄKERHET OCH FÖRSIKTIGHETSÅTGÄRDER | 3 |
| PRODUKTBESKRIVNING | 4 |
| ARTIKELKODER | 4 |
| AVSETT ANVÄNDNINGSSOMRÅDE | 4 |
| TEKNISKA DATA | 4 |
| STANDARDER | 5 |
| LEDNINGAR OCH FÖRBINDELSER | 5 |
| DRIFTSDIAGRAM | 6 |
| INSTALLATIONSANVISNINGAR I STEG | 7 |
| INSTÄLLNING AV 3SMOVBUS KOMMUNIKATION | 8 |
| INSTÄLLNING SENSISTANT KOMMUNIKATION | 9 |
| VERIFIERING AV INSTALLATION | 10 |
| TRANSPORT OCH LAGRING | 11 |
| GARANTI OCH BEGRÄNSNINGAR | 11 |
| UNDERHÅLL | 11 |

SÄKERHET OCH FÖRSIKTIGHETSÅTGÄRDER



Läs all information, datablad, Modbus registerlista, installations- och bruksanvisning och betrakta anslutningsdiagrammet innan du arbetar med produkten. För personlig och utrustningens säkerhet och för optimal produktprestanda, se till att du förstår innehållet innan du installerar, använder eller underhåller produkten.



Av säkerhets- och godkännandeskäl (CE) är inga obehöriga omvandlingar och/eller modifieringar av produkten tillåtna.



Produkten får inte utsättas för onormala förhållanden såsom extrema temperaturer, direkt solljus eller vibrationer. Långvarig exponering för kemiska ångor i hög koncentration kan påverka produktens prestanda. Se till att arbetsmiljön är så torr som möjligt och undvik kondens.



Alla installationer ska följa lokala hälso- och säkerhetsföreskrifter, lokala elektriska standarder och godkända koder. Produkten får bara installeras av en ingenjör eller tekniker som har expertkunskaper om produkten och de nödvändiga försiktighetsåtgärderna.



Undvik kontakt med strömförande elektriska delar; behandla alltid produkten som om den vore strömförande. Koppla alltid ur strömkällan innan du ansluter elkablarna, utför service eller reparerar produkten.



Kontrollera att du väljer rätt strömförsörjning till produkten och att du använder kablar med rätt storlek och egenskaper. Se till att alla skruvar och muttrar är väl åtdragna och att eventuella säkringar sitter på plats.



Utrustningen och förpackningen kan återvinnas och ska bortskaffas i enlighet med lokala och nationella lagar och bestämmelser.



Om du har ytterligare frågor, kontakta din tekniska support eller rådfråga en expert.

PRODUKTBESKRIVNING

VFSC9 är elektroniska fläkthastighetsregulatorer för enfas induktionsmotorer (110–240 VAC / 50–60 Hz). De har en valbar analog ingång (0–10 VDC / 0–20 mA / PWM) och Modbus RTU-kommunikation. Jämfört med fasvinkelstyrning (Triac-fläkthastighetsregulatorer) genererar VFSC9-serien en utsignal med nästan perfekt sinusform, medan EMC-föroreningarna förblir begränsade och effektfaktorn överstiger 95 %.

ARTIKELKODER

| Kod | Max. utgångsström, I _{max} | Max. belastning | Potentiometer |
|-------------|-------------------------------------|-----------------|---------------|
| VFSC9-25-FP | 2,5 A | 600 W | Ja |
| VFSC9-25-FC | | | Nej |

AVSETT ANVÄNDNINGSMRÅDE

- Fläkthastighetsreglering i ventilationssystem
- Endast för inomhusbruk

TEKNISKA DATA

- Valbar analog ingång 0–10 VDC / 0–20 mA / PWM
- Modbus RTU (RS485) kommunikation
- Mjukvarukonfigurerbar nätverksbussterminator (NBT)
- Strömförbrukning i standby: < 1 W
- Två LED-indikationer
- Vred potentiometer (endast på FP-version)
- Justerbar lägsta och högsta hastighet
- Valbar ingångskontroll: Modbus, Analog ingång / Potentiometer (FP-version)
- Justerbar OFF-nivå: 1–4 VDC / 2–8 mA / 10–40 % PWM
- Passiv kylfläns
- Justerbar acceleration / retardationshastighet
- Digital ingång för start/stopp-kommando
- Förstärkt kapsling ABS UL94-V0, grå (RAL 7035)
- Strömförsörjning: 110–240 VAC / 50–60 Hz (enfas)
- Effektfaktor: > 95 %
- Maximal utgångsström (I_{max}): 2,5 A
- Maximal belastning: 600 W
- Justerbara inställningar via Modbus register:
 - ▶ Min. hastighet: 20–65 %
 - ▶ Max. hastighet: 70–90 %
 - ▶ Ingångskontroll: Modbus, Analog ingång / Potentiometer (FP-version)
 - ▶ Off-nivå: 1–4 VDC / 2–8 mA / 10–40 % PWM
 - ▶ Acceleration / retardation: 1–10 %/s
- Skydd: säkring, termokontakt (TK) ingång
- Kapslingsklass: IP54 (enligt EN 60529)
- Omgivningsförhållanden vid drift:
 - ▶ temperatur: -10–40 °C
 - ▶ luftfuktighet: < 85 % rH (icke-kondenserande)
- Förvaringstemperatur: -20–50 °C

STANDARDER

- Lågspänningsdirektiv 2014/35/EU
- EMC-direktiv 2014/30/EU: EN 61000-6-2: 2005 / AC: 2005; EN 61000-6-3: 2007 / A1: 2011 / AC: 2012; EN 61000-6-3: 2014

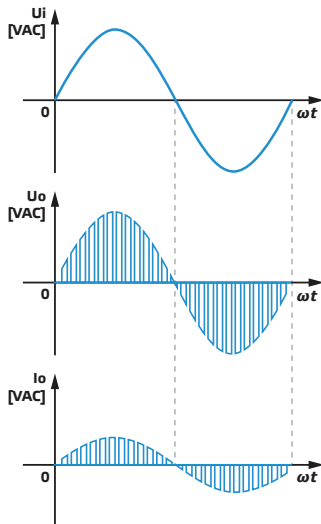


LEDNINGAR OCH FÖRBINDELSER

| | | |
|---------------------|---|--|
| L | Strömförsörjning, 110–240 VAC / 50–60 Hz | |
| N | Neutralledare | |
| PE | Jordterminal | |
| U1, U2 | Reglerad utgång till motor | |
| TK, GND | Ingång termokontakt | |
| Di, GND | Digital ingång | |
| Ai, GND | Analog ingång | |
| A | Modbus RTU (RS485), signal A | |
| /B | Modbus RTU (RS485), signal /B | |
| +V | Strömförsörjningsutgång 15 VDC för extern potentiometer 10 kΩ | |
| RJ45-kontakt på PCB | Modbus RTU (RS485) anslutning | |
| Anslutning | L, N, PE | 0,75–1,5 mm ² , 3-tråds isolerat |
| | U1, U2 | 0,75–1,5 mm ² , 2-tråds, avskärmat och isolerat |
| | TK, GND | |
| | Di, GND | 0,5 - 1,25 mm ² |
| | Ai, GND | 0,5–1,25 mm ² , avskärmat |
| | + V | |
| | A, /B, GND | Kat. 5 nätverkskabel, folieskärmad, tvinnad par (S/FTP) |

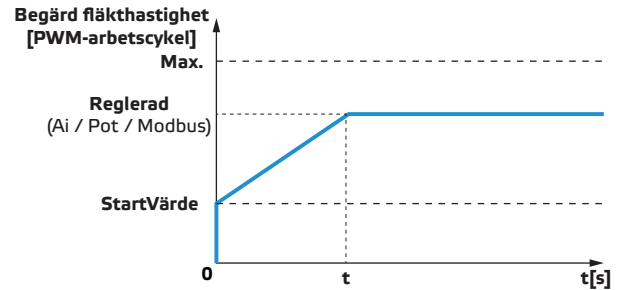
DRIFTSDIAGRAM

Ingång / utgång



När motorn startar körs den i proportionella steg (acceleration/retardation) från startvärdet till det reglerade värdet. Startvärdet kan vara lika med 45 % av PWM-arbetscykeln eller lika med minimivärdet för PWM-arbetscykeln, beroende på minimivärdet för PWM-arbetscykeln.

Startdiagram



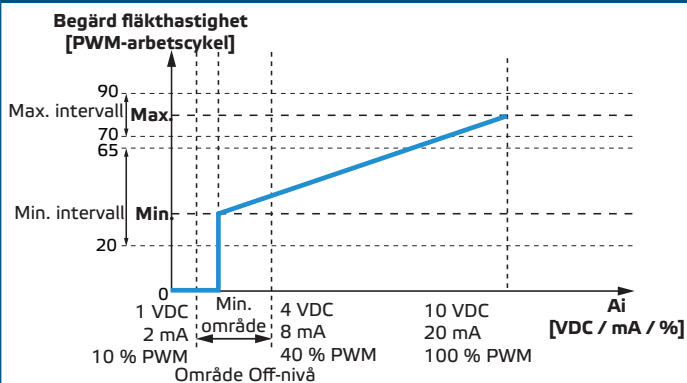
Om min. > 45 %, startvärde = min.
Om min. < 45 %, startvärde = 45 %

$$\text{If Regulated} > \text{Start Value, } t = \frac{(\text{Regulated} - \text{StartValue})}{\text{acceleration}}$$

$$\text{If Regulated} < \text{Start Value, } t = \frac{(\text{Regulated} - \text{StartValue})}{\text{deceleration}}$$

| | |
|-------------------|---|
| Max. | Maximalt värde för PWM-arbetscykel (%) |
| Min. | Minimivärde för PWM-arbetscykel (%) |
| Reglerad | Reglerat värde för PWM-arbetscykel (%) |
| Startvärde | Värdet för PWM-arbetscykeln för att starta motorn (%) |
| t | Tid för att nå det reglerade värdet enligt proportionellt steg (acceleration/retardation) |

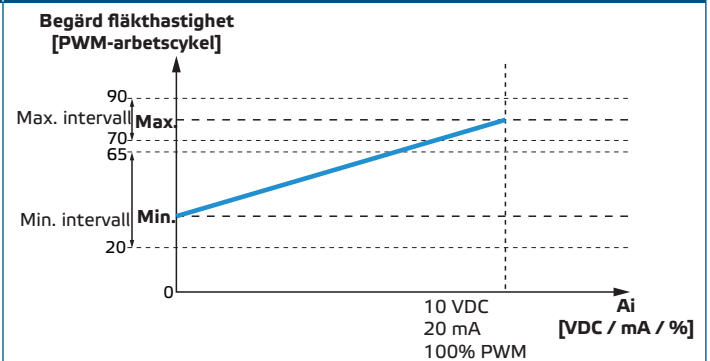
Analog ingång (Ai) med OFF-nivå



$$\text{PWM duty cycle} = \text{Min} + \frac{A_i - \text{OFF Level}}{A_{i_{\text{max}}} - \text{OFF Level}} (\text{Max} - \text{Min})$$

| | |
|------------------------|--|
| Off-nivå | OFF-nivåvärde för analog ingång (VDC / mA / %) |
| Område Off-nivå | (1–4 VDC / 2–8 mA / 10–40 % PWM) |

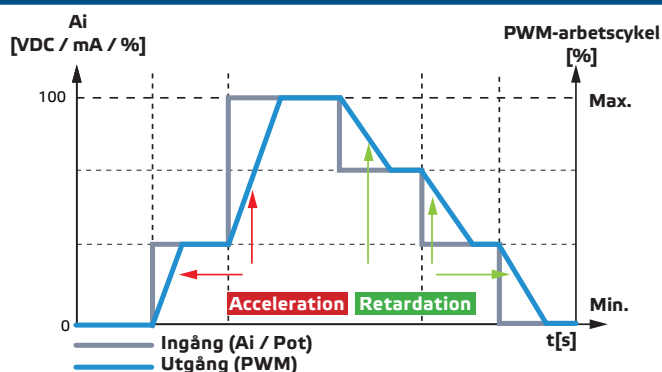
Analog ingång (Ai)



$$\text{PWM duty cycle} = \text{Min} + \frac{A_i}{A_{i_{\text{max}}}} (\text{Max} - \text{Min})$$

| | |
|-----------------------|--|
| Max. | Maximalt värde för PWM-arbetscykel (%) |
| Min. | Minimivärde för PWM-arbetscykel (%) |
| Max. intervall | Intervall för maximalt värde för PWM-arbetscykeln (70–90 %) |
| Min. intervall | Intervall för minimivärdet för PWM-arbetscykeln (20–65 %) |
| Ai | Analog ingång (inställbar) |
| Ai max | Maximalt värde för analog ingång (10 VDC / 20 mA / 100% PWM) |

Analog ingång (Ai) - utgång relaterad till acceleration / retardation



INSTALLATIONSANVISNINGAR I STEG

Läs noggrant "Säkerhet och försiktighetsåtgärder" innan du börjar montera VFSC9-25. Välj en plan yta för installation (en vägg, panel osv.).

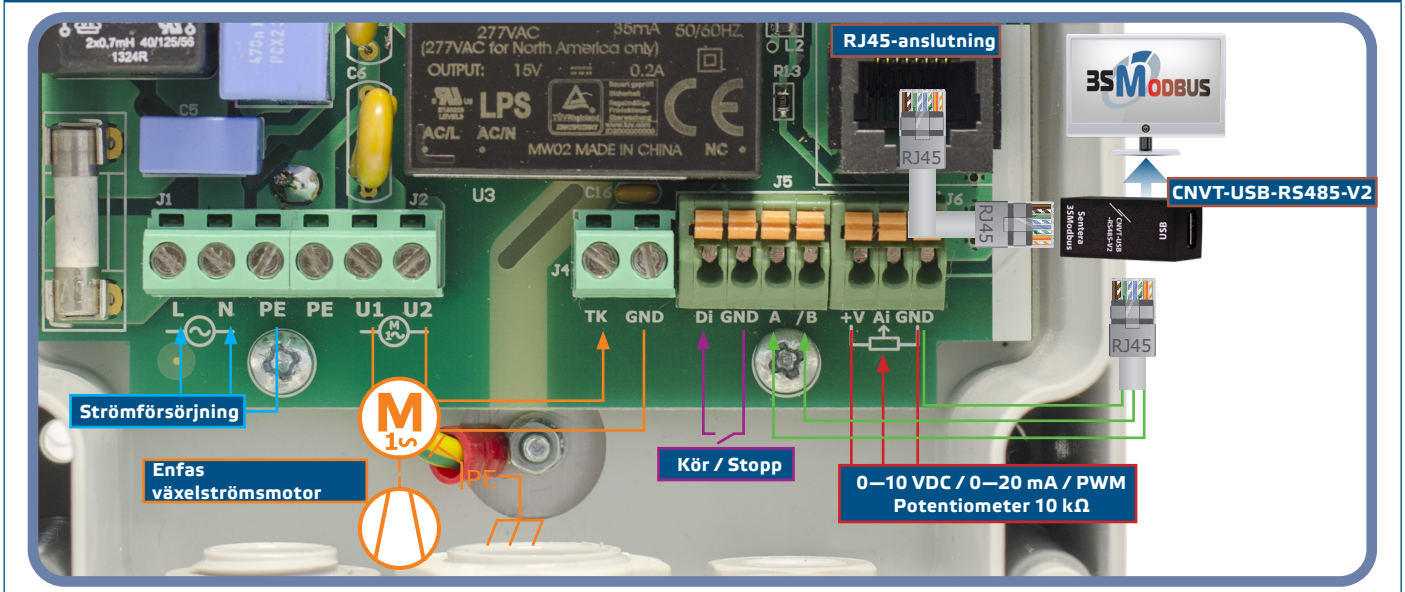
Följ dessa steg:

Innan du monterar styrenheten, stäng av elnätet.

⚠ VARNING

1. Skruva loss framsidan och öppna höljet. Tänk på ledarna som förbinder potentiometern med kretskortet.
2. Lossa kabelförskruvningarna.
3. För in kablarna genom kabelgenomföringarna och anslut dem i enlighet med informationen i avsnitt "Ledningar och förbindelser", Fig. 1 Kopplingsschema och följande instruktioner:
 - 3.1 Anslut motorn/fläkten.
 - 3.2 Anslut eventuella kontaktkablar för termisk avstängning eller använd en brygga på TK-ingången. Lämna den inte öppen.
 - 3.3 Anslut strömförsörjningskablarna.
4. Anslut eventuella kablar till den digitala ingången (remote) eller använd en brygga på Di ingång.

Fig. 1 Kopplingsschema



Teckenförklaring

| | |
|----------------|--|
| L, N | Strömförsörjning: 110 – 240 VAC / 50 – 60 Hz (enfas) |
| PE | Strömförsörjning, jord |
| U1, U2 | Reglerad utgång, $I_{max} = 2,5 \text{ A}$ (enfas) |
| TK, GND | Ingång termokontakt |
| Di, GND | Digital ingång |
| Ai, GND | Analog ingång |
| +V | Matningsspänning 15 VDC för extern potentiometer 10 k Ω |
| A, /B | Modbus RTU (RS485) kommunikation |

5. Dra åt kabelkörtlarna.

- Fäst enheten på väggen eller panelen med de medföljande skruvarna och pluggorna. Tänk på rätt monteringsposition och monteringsmått. (Se Fig. 2 och Fig. 3 ovan). Sätt tillbaka frontplattan och fäst den.

Fig. 2 Monteringsmått

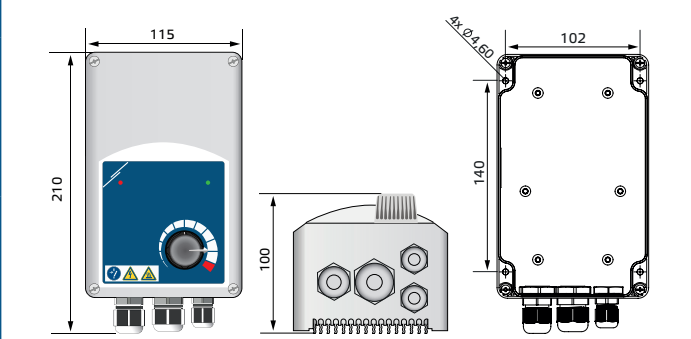
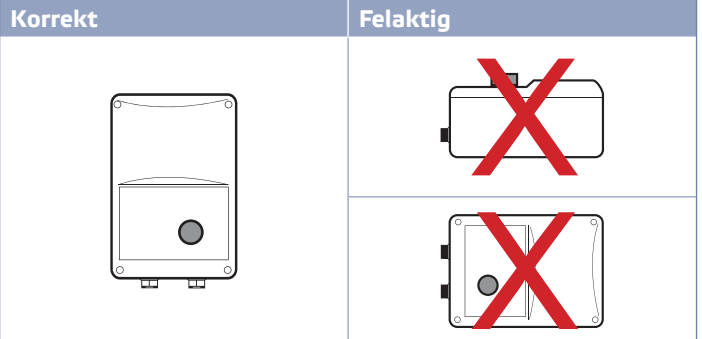


Fig. 3 Monteringsposition



- Slå på strömförsörjningen.
- Ställ in Modbus registren om det behövs (se inställningarna för Modbus register nedan).

OBS

Styrenheten har 4 kabelförskruvningar: en M16, en M20 och två M12 (metrisk storlek). Se till att du använder lämpliga kabelstorlekar så att de passar in i de medföljande kabelförskruvningarna.

INSTÄLLNING AV 3SMODBUS KOMMUNIKATION

VFSC9-25 är redo att användas. Vid behov kan de avancerade inställningarna ändras från en PC via Modbus-kommunikation med hjälp av programvaran 3SModbus.

VIKTIG

- Enhets-ID:t för att anropa VFSC9-25 är 1 (standard).
- VFSC9-25 har baudhastighet 19200, jämn paritet (standard).

Följ dessa steg för att ansluta VFSC9-25 till programvaran 3SModbus på datorn:

- Installera kabeln för Modbus (RS485)*.
- Du behöver en 3-trådig kabel för att ansluta omvandlaren till VFSC9-25: en tråd för A-signalen, en tråd för /B-signalen och en tråd för jord.
- Stäng av VFSC9-25 och anslut Modbus ledarna till VFSC9-25. Det finns två alternativ för att ansluta ledningarna till VFSC9-25:
 - Anslut direkt till terminalblock: A, / B (se Fig. 4);
 - Anslut en RJ45-kontakt till uttaget (se Fig. 5).

* Modbus (RS485) kablar för att ansluta VFSC9-25 till datorn ingår inte i uppsättningen. Det rekommenderas starkt att du använder skärmad tvinnad parkabel (S/FTP) för den här anslutningen.

Fig. 4 3SModbus anslutning via terminalblock

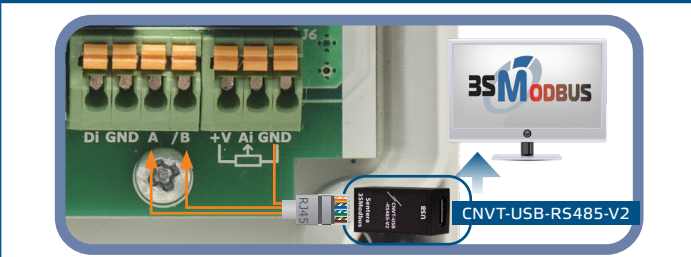
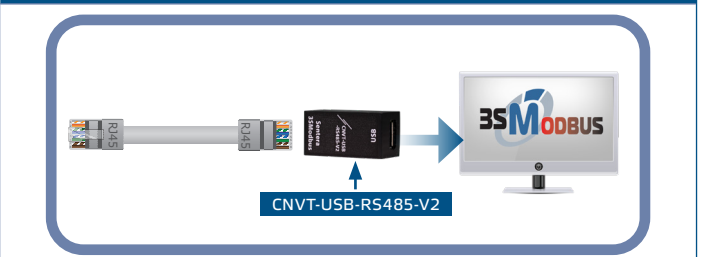


Fig. 5 3SModbus anslutning via RJ45-kontakt



Anslutningar



| | |
|-------------|--------------------|
| Stift 1 & 2 | Icke ansluten (NC) |
| Stift 3 & 4 | A signal |
| Stift 5 & 6 | /B signal |
| Stift 7 & 8 | Jord (GND) |



OBS

Se till att Modbus-kablarna passar in i kabelförskruvningarna. Om kablarna har en RJ45-kontakt rekommenderas att du ansluter RJ45-kontakten till RJ45-uttaget först och sedan sätter in ledningarna genom kabelgenomföringen innan du ansluter till Modbus (RS485) -omvandlaren.

- Sätt in en Modbus (RS485)-omvandlare (CNVT-USB-RS485) i datorns USB-port.

INSTÄLLNING SENSISTANT KOMMUNIKATION

VFSC9-25 är redo att användas. Vid behov kan de avancerade inställningarna ändras via en SENSISTANT-konfigurator. Informationen nedan illustrerar hur du ansluter VFSC9-25 till en SENSISTANT.



VIKTIG

- Enhets-ID:t för att anropa VFSC9-25 är 1 (standard).
- VFSC9-25 har baudhastighet 19200, jämn paritet (standard).

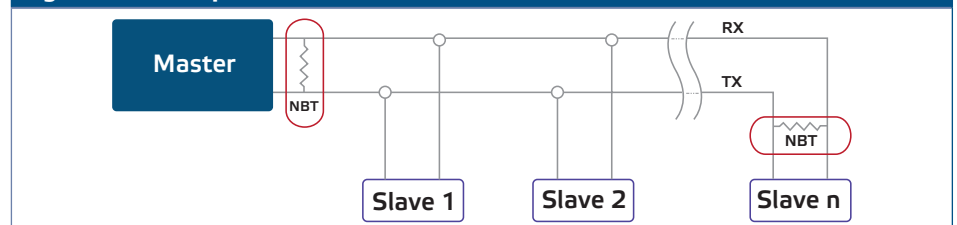
Följ dessa steg för att ansluta VFSC9-25 till SENSISTANT Modbus-konfiguratorn:

- Koppla av strömförsörjningen från VFSC9-25 och PDM-enheten. Anslut VFSC9-25 till PDM-enheten med en vanlig nätverkskabel med en RJ45-kontakt i båda ändarna.
- Anslut SENSISTANT till PDM med en vanlig nätverkskabel med en RJ45-kontakt i båda ändarna.

Nätverksbuss terminator

Nätverksbuss termination (NBT) ska endast aktiveras om enheten är den första eller sista i raden av enheter (se Fig. 6 NBT-exempel). NBT aktiveras via holding register 40020.

Fig. 6 NBT-exempel



LED-indikationer

- Den gröna lysdioden på kapslingen (se Fig. 7 LED driftsindikation) anger vilket läge regulatoren befinner sig i och att den är strömsatt. Beroende på läget blinkar lysdioden eller lyser den konstant:
 - Blinkande grön: Strömsatt, standby-läge;
 - Konstant grön: Strömsatt, körläge (motorn är i drift).

2. Den röda lysdioden på höljet indikerar ett larm från termokontakterna.
3. De gröna lysdioderna på huvudkortet och styrkortet indikerar att matningsspänningen är 3,3 VDC.
4. Blinkande gröna lysdioder på RS485V-kortet indikerar att styrenheten sänder (Tx) och tar emot (Rx) paket via Modbus (Fig. 8 LED-indikering för kommunikation).

Fig. 7 LED driftsindikation

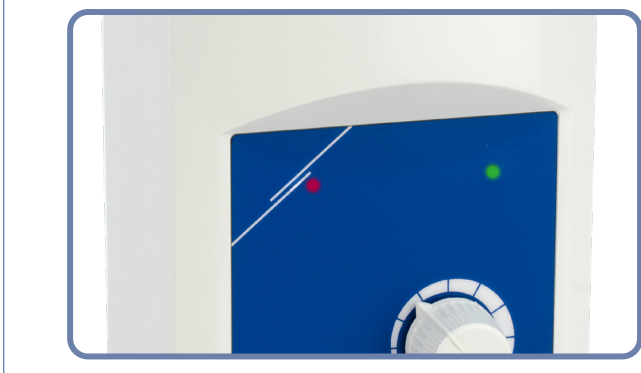


Fig. 8 LED-indikering för kommunikation



VERIFIERING AV INSTALLATION

Stäng av fjärrkontrollens ingång (Di) och slå på strömförsörjningen. Den gröna lysdioden måste blinka, den röda lysdioden måste vara släckt och motorn får inte gå. Om den röda lysdioden lyser ska strömförsörjningen startas om. Kontrollera motorn för ett termiskt problem eller ett problem med termokontakter (TK) innan du startar om strömförsörjningen.

För FC-version

1. Applicera en "10 VDC" -styrsignal till den analoga ingången. Slå på fjärrkontrollens ingång (Di). Den gröna lysdioden måste lysa och motorn måste börja gå med maximal hastighet.
2. Applicera en "0 VDC" -styrsignal på den analoga ingången. Den gröna lysdioden måste lysa och motorn måste börja gå med lägsta hastighet.
3. Stäng av fjärrkontrollingången (Di). Motorn måste stanna.

För FP-version

1. Vrid potentiometern på höljets framsida till 'MAX'-läge. Slå på fjärrkontrollingången (Di). Den gröna lysdioden måste lysa och motorn måste börja gå med maximal hastighet.
2. Vrid potentiometern på höljets framsida till 'MIN'-läge.
3. Den gröna lysdioden måste lysa och motorn måste gå med lägsta hastighet.
4. Stäng av fjärrkontrollingången (Di). Motorn måste stanna.



OBS

Om styrenheten inte fungerar enligt instruktionerna måste anslutningarna och inställningarna kontrolleras.



VARNING

Varm yta. Enhetens yta kan bli varm och orsaka brännskador vid beröring. Undvik kontakt med enheten när den är i drift.

TRANSPORT OCH LAGRING

Undvik stötar och extrema förhållanden. Förvara i originalförpackning vid temperaturer mellan -20–50°C.

GARANTI OCH BEGRÄNSNINGAR

Två år från leveransdatum mot tillverkningsfel. Ändringar eller omvandlingar av produkten efter publiceringsdatumet fritar tillverkaren från allt ansvar. Tillverkaren ansvarar inte för tryckfel eller fel i ovanstående data.

Garantin upphör att gälla vid skador orsakade av underlåtenhet att följa säkerhetsanvisningarna. Vi tar inget ansvar för eventuella skador.

UNDERHÅLL

Under normala förhållanden är den här artikeln underhållsfri. Rengör med en torr eller fuktig trasa om den är smutsig. Vid kraftig förorening, rengör med en icke aggressiv produkt. Under dessa omständigheter bör enheten kopplas bort från elnätet. Var uppmärksam på att inga vätskor kommer in i enheten. Anslut endast enheten till elnätet när den är helt torr.