

USV | AKTIV POTENTIOMETER

Installations- och bruksanvisning



Innehållsförteckning

SÄKERHET OCH FÖRSIKTIGHETSÅTGÄRDER	3
PRODUKTBESKRIVNING	4
AVSETT ANVÄNDNINGSSOMRÅDE	4
TEKNISKA DATA	4
STANDARDER	4
LEDNINGAR OCH FÖRBINDELSER	5
DRIFTSDIAGRAM	5
INSTALLATIONSANVISNINGAR I STEG	5
VERIFIERING AV INSTALLATION	6
TRANSPORT OCH LAGRING	7
GARANTI OCH BEGRÄNSNINGAR	7
UNDERHÅLL	7

SÄKERHET OCH FÖRSIKTIGHETSÅTGÄRDER



Läs all information, datablad, monterings- och bruksanvisning och betrakta anslutningsdiagrammet innan du arbetar med produkten. För personlig och utrustningens säkerhet och för optimal produktprestanda, se till att du förstår innehållet innan du installerar, använder eller underhåller produkten.



Av säkerhets- och godkännandeskäl (CE) är inga obehöriga omvandlingar och/eller modifikationer av produkten tillåtna.



Produkten får inte utsättas för onormala förhållanden såsom extrema temperaturer, direkt solljus eller vibrationer. Långvarig exponering för kemiska ångor i hög koncentration kan påverka produktens prestanda. Håll arbetsplatsen så torr som möjligt, se upp för kondens.



Alla installationer ska följa lokala hälso- och säkerhetsföreskrifter, lokala elektriska standarder och godkända koder. Produkten får bara installeras av en ingenjör eller tekniker som har expertkunskaper om produkten och de nödvändiga försiktighetsåtgärderna.



Undvik kontakter med strömförande elektriska delar. Koppla alltid ur strömkällan innan du ansluter elkablarna, utför service eller reparerar produkten.



Kontrollera att du väljer rätt strömförsörjning till produkten och att du använder kablar med rätt storlek och egenskaper. Se till att alla skruvar och muttrar är väl åtdragna och att eventuella säkringar sitter på plats.



Utrustningen och förpackningen kan återvinnas och ska bortskaffas i enlighet med lokala och nationella lagar och bestämmelser.



Om du har ytterligare frågor, kontakta din tekniska support eller rådfråga en expert.

PRODUKTBESKRIVNING

USV-8-010-PA är en aktiv potentiometer (matningsspänning 85–264 VAC / 50–60 Hz) med 0–10 VDC / 0–20 mA / PMW-utgång och är utvecklad för att styra EC-fläktar / motorer eller andra enheter som kräver en 0–10 VDC / 0–20 mA / PMW-insignal.

AVSETT ANVÄNDNINGSSOMRÅDE

- Fläkthastighetsreglering i ventilationssystem eller luftkonditioneringssystem
- Direkt styrning av EC-fläkt / motor på hela husfläktar, eldstadsfläktar, luftfuktare, spiskåpor osv.

TEKNISKA DATA

- Strömförsörjning: 85–264 VAC / 50–60 Hz
- Analoga utgångstyper:
 - ▶ 0–10 VDC mode: min. belastning 50 k Ω ($R_L \geq 50$ k Ω)
 - ▶ 0–20 mA mode: max. belastning 500 Ω ($R_L \leq 500$ Ω)
 - ▶ PWM läge: PWM-frekvens - 1 kHz, amplitud - 14 VDC, min. belastning 50 k Ω ($R_L \geq 50$ k Ω)
- Lägsta och högsta utgångsvärde justerbart via två interna trimmers
- Justerbar minsta utgång: 0–40 %
- Justerbar maximal utgång 60–100 %
- Justerbart utgångsvärde från minimum till maximum med indexerad nollutgång längst till vänster på potentiometern
- Analog / modulerande utgångstyp valbar via bygel
- Kapsling:
 - ▶ plast R-ABS, UL94-V0
 - ▶ grå (RAL 7035)
- Omgivningsförhållanden vid drift:
 - ▶ temperatur: -5–65 °C / 23–149 °F
 - ▶ relativ luftfuktighet: 5–85% rH (icke-kondenserande)
- Förvaringstemperatur: -20–70 °C / -4–158 °F

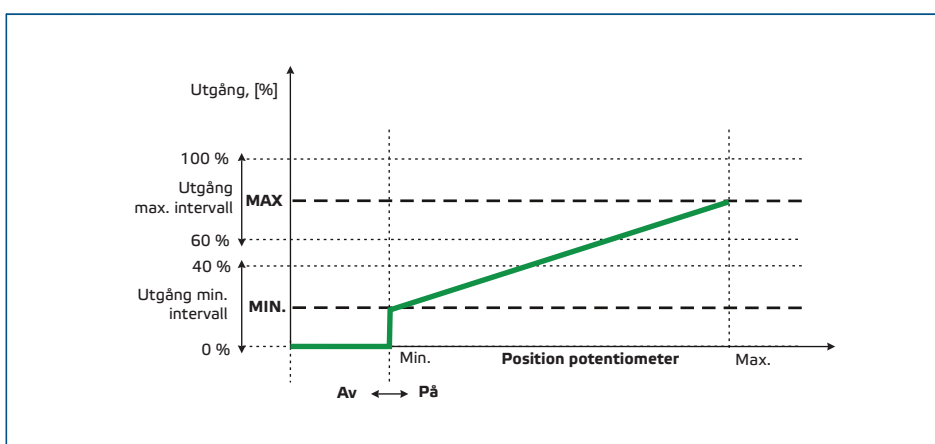
STANDARDER

- Lågspänningsdirektiv (LVD) 2014/35/EU CE
 - ▶ EN 60335-1:2012 Hushållsapparater och liknande elektriska apparater - Säkerhet - Del 1: Allmänna krav. Tillägg A11:2014 och AC:2014 till EN 60335-1:2012
 - ▶ EN 60730-1:2011 Automatiska styr- och reglerdon för hushållsbruk och liknande användning - Del 1: Allmänna krav
 - ▶ EN 62233:2008 Mätmetoder för elektromagnetiska fält hos hushållsapparater och liknande apparater med avseende på exponering av människor
 - ▶ Tillägg AC:2008 till EN 62233:2008
- Direktiv om elektromagnetisk kompatibilitet (EMC) 2014/30/EU
 - ▶ EN 60730-1:2011 Automatiska styrsystem för hushållsbruk och liknande användning - Del 1: Allmänna krav
 - ▶ EN 61000-6-1:2007 Elektromagnetisk kompatibilitet (EMC) - Del 6-1: Generiska standarder - Immunitet för bostäder, kontor och butiker
 - ▶ EN 61000-6-3:2007 Elektromagnetisk kompatibilitet (EMC) - Del 6-3: Allmänna standarder - Utsläppsstandard för bostäder, kommersiella och lättindustriella miljöer Tillägg A1:2011 och AC:2012 till EN 61000-6-3:2007
- RoHS-direktiv 2011/65/EU
- WEEE 2012/19/EU

LEDNINGAR OCH FÖRBINDELSER

Vit ledare (N)	Neutralledare	
Svart ledare (L)	Strömförsörjning, fas 85–264 VAC / 50–60 Hz	
Blå ledare (Ao1)	Analog / modulerande utgång till motor	
Grå ledare (GND)	Jord	
Kabeltvärsnitt	Matningskablar	0,75 mm ² / AWG 18
	Utgångskablar	0,50 mm ² / AWG 20

DRIFTSDIAGRAM



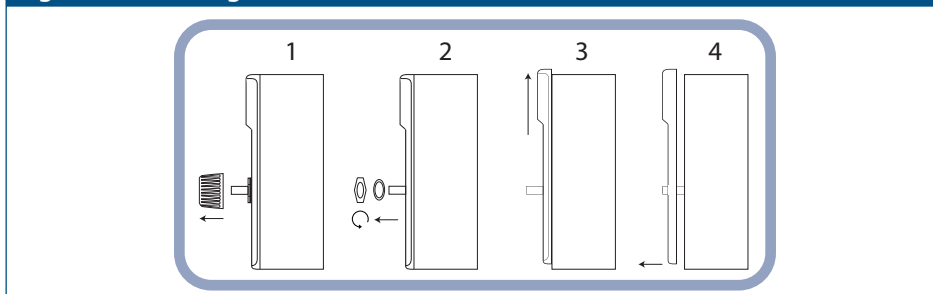
INSTALLATIONSANVISNINGAR I STEG

Innan du börjar montera USV, läs noggrant "**Säkerhet och försiktighetsåtgärder**". Välj en plan yta för installation (en vägg, panel osv.).

Följ dessa steg:

1. Ta bort potentiometervredet och skruva loss muttern för att öppna höljets lock (Fig. 1).

Fig. 1 Demontering



2. Ta bort någon av de fyra förstämplade kabelgångarna på baksidan av höljets baksida för att föra in kablarna.

3. Montera enheten på väggen eller panelen med lämpliga fästelement. Tänk på rätt monteringsposition och monteringsmått. (Se Fig. 2 och Fig. 3)

Fig. 2 Monteringsmått

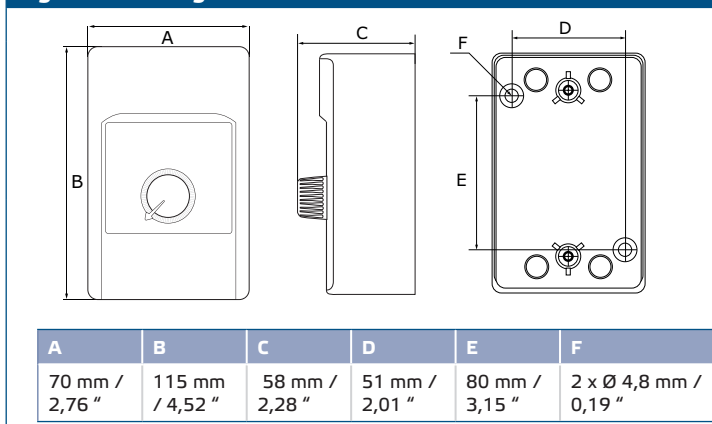
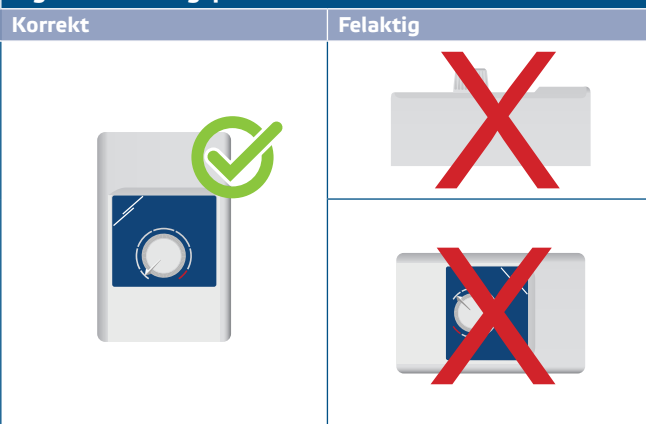
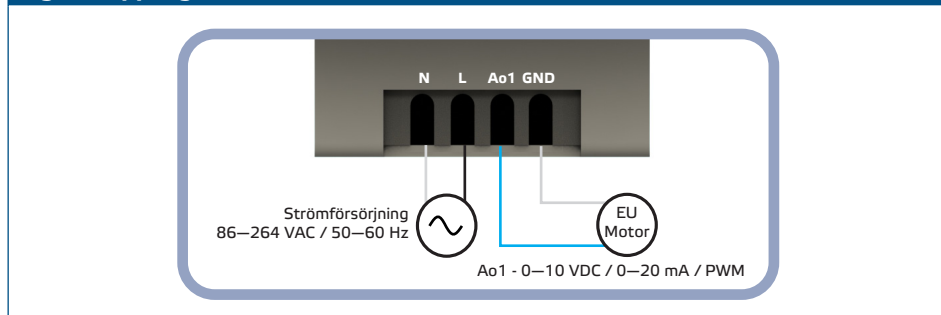


Fig. 3 Monteringsposition



4. Gör ledningarna enligt kopplingschemat (se Fig. 4) och följ informationen i avsnitt "Ledningar och förbindelser".

Fig. 4 Kopplingschema

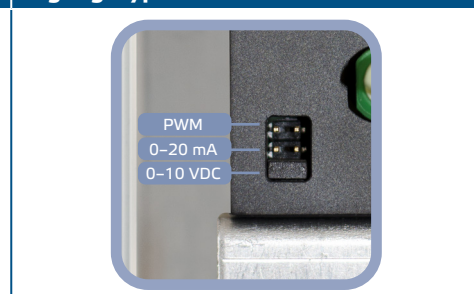


5. Justera trimmarna för lägsta och högsta utgångshastighet med en skruvmejsel. Se Fig. 5.
6. Välj utgångstyp genom att placera bygel JP1 på önskad position. Se Fig. 6

Fig. 5 Trimmers för min. och max. utgångshastighet



Fig. 6 Val av analog/modulerande utgångstyp



! VARNING

Se till att du använder kablar med lämplig diameter.

! VARNING

Kontrollera att anslutningarna är korrekta innan du sätter ström på enheten.

7. Sätt tillbaka locket och fixa det. Sätt tillbaka vredet.
8. Slå på strömförsörjningen.

VERIFIERING AV INSTALLATION



VARNING

Använd endast verktyg och utrustning med icke-ledande handtag vid arbete på elektriska apparater.

- Slå på strömförsörjningen.
- Vid fel, kontrollera om:
 - ▶ rätt utgångstyp har valts;
 - ▶ trimmarna har ställts in i önskade lägen;
 - ▶ alla anslutningar är korrekta;
 - ▶ den reglerade apparaten fungerar.

TRANSPORT OCH LAGRING

Undvik vibrationer och extrema förhållanden. Förvara i originalförpackning.

GARANTI OCH BEGRÄNSNINGAR

Två år från leveransdatum mot tillverkningsfel. Ändringar eller omvandlingar av produkten efter publiceringsdatumet fritar tillverkaren från allt ansvar. Tillverkaren ansvarar inte för tryckfel eller fel i ovanstående data.

UNDERHÅLL

Under normala förhållanden är denna produkt underhållsfri. Rengör med en torr eller fuktig trasa om den är smutsig. Vid kraftig förorening, rengör med en icke aggressiv produkt. Under dessa omständigheter bör enheten kopplas bort från strömförsörjningen. Var uppmärksam på att inga vätskor kommer in i enheten. Anslut den bara till strömförsörjningen igen när den är helt torr.