

# SPV-8-010-PM

230 VAC POTENTIOMETER  
MED MODBUS RTU

Monterings- och bruksanvisning



## Innehållsförteckning

|   |          |
|---|----------|
| <b>SÄKERHET OCH FÖRSIKTIGHETSÅTGÄRDER</b> | <b>3</b> |
| <b>PRODUKTBESKRIVNING</b>                 | <b>4</b> |
| <b>ARTIKELKODER</b>                       | <b>4</b> |
| <b>ANVÄNDNINGSSOMRÅDE</b>                 | <b>4</b> |
| <b>TEKNISK DATA</b>                       | <b>4</b> |
| <b>STANDARDER</b>                         | <b>4</b> |
| <b>DIAGRAM</b>                            | <b>5</b> |
| <b>KOPPLING OCH ANSLUTNINGAR</b>          | <b>5</b> |
| <b>MONTERINGSANVISNINGAR I STEG</b>       | <b>5</b> |
| <b>BRUKSANVISNINGAR</b>                   | <b>8</b> |
| <b>TRANSPORT OCH LAGRING</b>              | <b>8</b> |
| <b>GARANTI OCH BEGRÄNSNINGAR</b>          | <b>8</b> |
| <b>UNDERHÅLL</b>                          | <b>8</b> |

## SÄKERHET OCH FÖRSIKTIGHETSÅTGÄRDER



Läs igenom all information, databladet, monterings- och bruksanvisningen och betrakta kopplings- och anslutningsdiagrammet innan du börjar arbeta med produkten. För personlig och utrustningens säkerhet och för optimal produktprestanda, se till att du förstår innehållet innan du installerar, använder eller underhåller produkten.



Av säkerhets- och godkännandeskäl (CE) är inga obehöriga omvandlingar och/eller modifieringar av produkten tillåtna.



Produkten får inte utsättas för onormala förhållanden såsom extrema temperaturer, direkt solljus eller vibrationer. Långvarig exponering för kemiska ångor i hög koncentration kan påverka produktens prestanda. Håll arbetsplatsen så torr som möjligt, se upp för kondens.



Alla installationer ska uppfylla kraven enligt lokala hälso- och säkerhetsbestämmelser, lokala elföreskrifter och godkända koder. Produkten får bara installeras av en ingenjör eller tekniker som har expertkunskaper om produkten och om nödvändiga försiktighetsåtgärder.



Undvik kontakt med påslagna elektriska komponenter. Koppla alltid ur strömkällan innan du ansluter elkablarna, utför service eller reparerar produkten.



Kontrollera att du väljer rätt strömförsörjning till produkten och att du använder kablar med rätt storlek och egenskaper. Se till att alla skruvar och muttrar är väl åtdragna och att eventuella säkringar sitter på plats.



Utrustningen och förpackningen kan återvinnas och ska bortskaffas i enlighet med lokala och nationella lagar och bestämmelser.



Om du har ytterligare frågor, kontakta din tekniska support eller rådfråga en expert.

## PRODUKTBSKRIVNING

SPV-8-010-PM-potentiometern är avsedd för steglös styrning av EC-motorer som kräver en 0–10 VDC, 0–20 mA eller 0–100% PWM-styrsignal. Minsta utgångsvärden kan justeras via Modbus inom följande räckvidden: 0–4 VDC / 0–8 mA / 0–40% PWM och de maximala utgångsvärdena - inom 6–10 VDC / 12–20 mA / 60–100% PWM. I OFF-läge är utgången 0 VDC.

## ARTIKELKODER

| Kod                 | Matningsspänning      |
|---------------------|-----------------------|
| <b>SPV-8-010-PM</b> | 85–264 VAC / 50–60 Hz |

## ANVÄNDNINGSSOMRÅDE

- Hastighetsreglering av EC-fläktar i ventilationssystem
- Styrsignal för AC-fläkthastighetsregulatorer

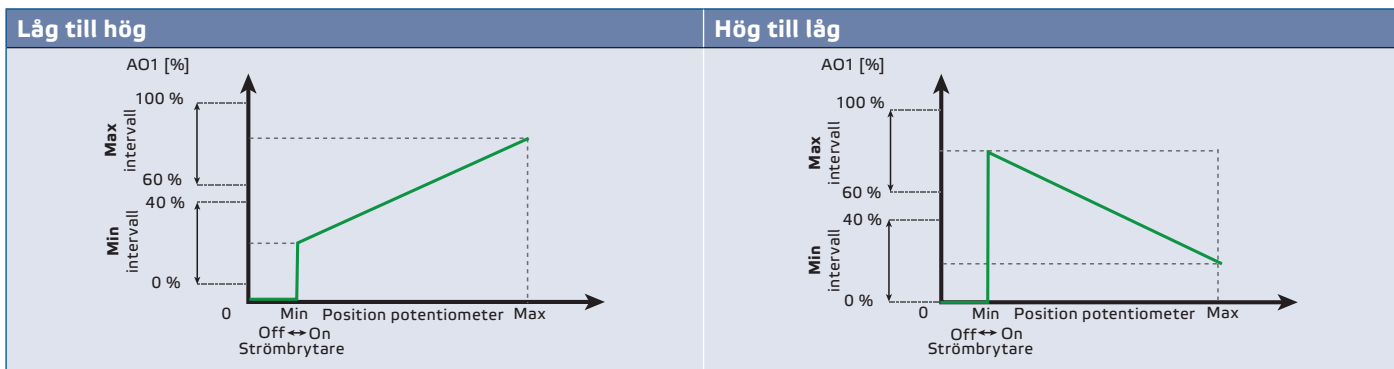
## TEKNISK DATA

- Modbus RTU kommunikation
- Valbar utgångstyp: 0–10 VDC / 0–20 mA / 0–100 % PWM
- Steglös reglering av utspänningen
- Styrning från låg till hög eller från hög till låg hastighet, valbar via Modbus RTU
- OFF-läge
- Bootloader för uppdatering av firmware via Modbus RTU
- Justerbart minimi- (Vmin) och maximalt (Vmax) utgångsvärde via Modbus RTU
- Infälld montering eller ytmontering
- Kapsling:
  - ▶ Extern: ASA, vit (28049P), IP54 (enligt EN60529)
  - ▶ Intern: polyamid, naturlig färg, IP44 (enligt EN60529)
- Omgivningsförhållanden vid drift:
  - ▶ temperatur: 0–40 °C
  - ▶ rel. luftfuktighet: 5–95 % rH (icke-kondenserande)

## STANDARDS

- Lågspänningsdirektiv 2014/35/EU
  - ▶ EN 60529:1991 Skyddsgrader från kapslingar (IP-kod). Ändring AC:1993 till EN 60529
  - ▶ EN 60730-1:2011 Automatiska styr- och reglerdon för hushållsbruk och liknande användning - Del 1: Allmänna fordringar
- EMC-direktiv 2014/30/EU:
  - ▶ EN 60730-1:2011 Automatiska styr- och reglerdon för hushållsbruk och liknande användning - Del 1: Allmänna fordringar
  - ▶ EN 61000-6-1:2007 Elektromagnetisk kompatibilitet (EMC) - Del 6-1: Generiska standarder - Immunitet för bostäder, kontor och butiker
  - ▶ EN 61000-6-3:2007 Elektromagnetisk kompatibilitet (EMC) - Del 6-3: Generiska standarder - Utsläppsstandard för bostäder, kontor och butiker. Ändringar A1:2011 och AC:2012 enligt EN 61000-6-3
- WEEE-direktiv 2012/19/EU
- RoHS-direktiv 2011/65/EU

## DIAGRAM



## KOPPLING OCH ANSLUTNINGAR

|                     |  |
|---------------------|--|
| <b>L</b>            | Strömförsörjning, fasledare (85–264 VAC / 50–60 Hz)              |
| <b>N</b>            | Strömförsörjning, neutralledare (85–264 VAC / 50–60 Hz)          |
| <b>A</b>            | Modbus RTU (RS485), signal A                                     |
| <b>/B</b>           | Modbus RTU (RS485), signal /B                                    |
| <b>AO1</b>          | Analog / modulerande utgång<br>(0–10 VDC / 0–20 mA / 0–100% PWM) |
| <b>GND</b>          | Jord AO1   |
| <b>Anslutningar</b> | Kabeltvärsnitt: 1,5 mm <sup>2</sup> ; terminalavstånd 3,5 mm     |

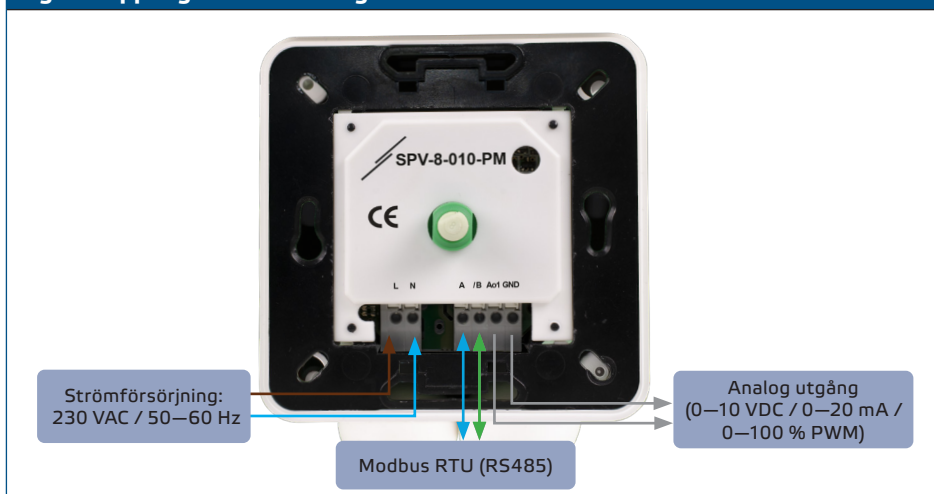
## MONTERINGSANVISNINGAR I STEG

Läs noga "**Säkerhet och försiktighetsåtgärder**" innan du börjar montera enheten och följ dessa steg:

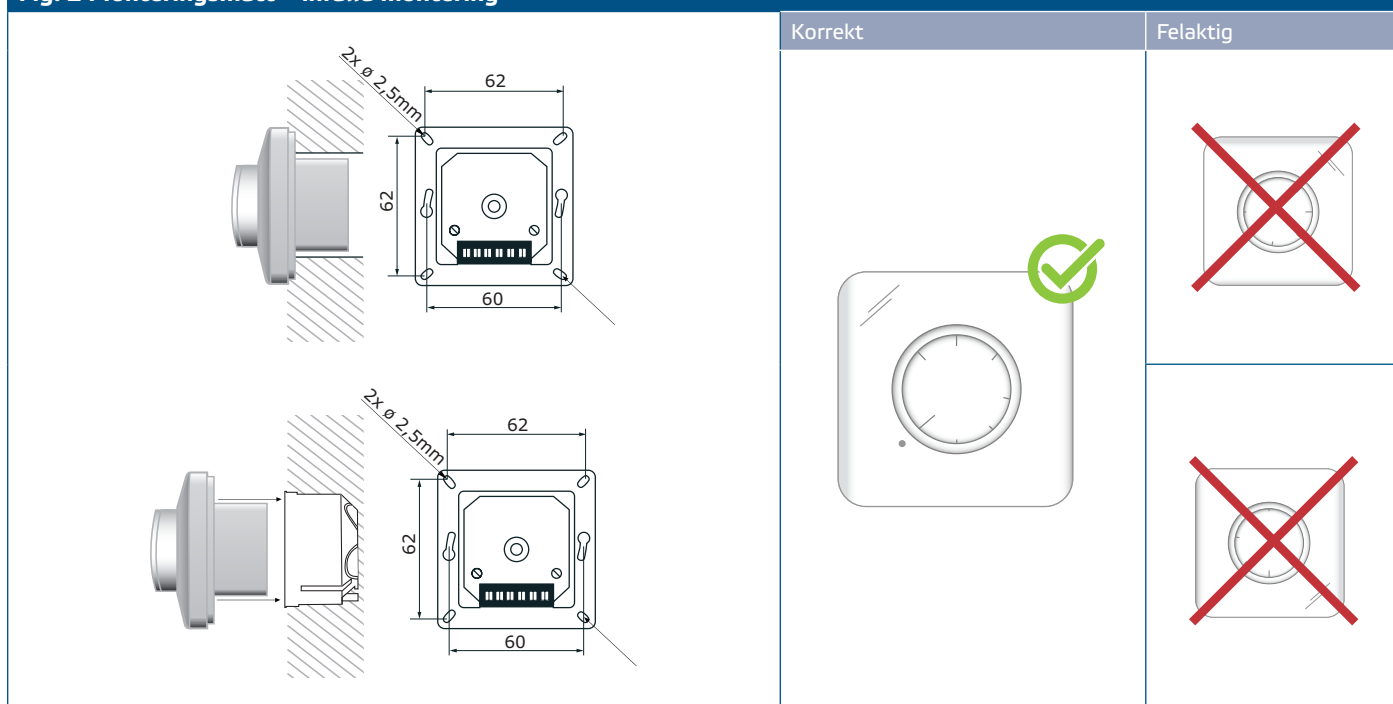
### Infälld montering

1. Koppla bort strömförsörjningen.
2. Ta bort vredet genom att dra ut det.
3. Lossa muttern för att ta bort det externa höljet.
4. Gör kopplingen enligt kopplingschemat (se **Fig. 1** *Koppling och anslutningar*).
5. Montera det inre höljet i väggen enligt monteringsmått som visas i **Fig. 2** *Monteringsmått - infälld montering*.

**Fig. 1 Koppling och anslutningar**



**Fig. 2 Monteringsmått – infälld montering**

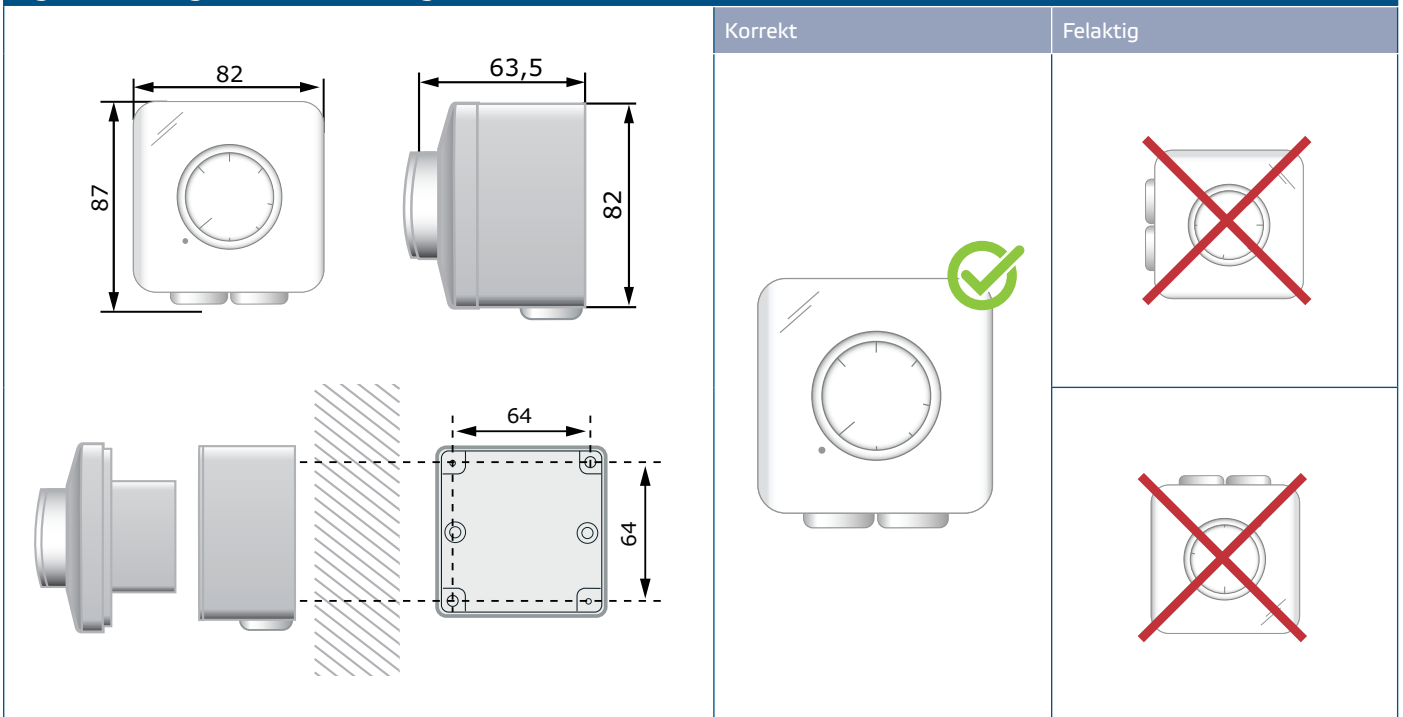


6. Sätt tillbaka frontlocket och säkra det med muttern.
7. Sätt tillbaka vredet och vrid det till OFF-läge.
8. Slå på strömförsörjningen.
9. Anpassa fabriksinställningarna till de önskade via 3SModbus-programvaran eller Sensistant konfiguratoren. Information om fabriksinställningen finns i *Modbus Register Map*.

#### Ytmontering

1. Koppla bort strömförsörjningen.
2. Ta bort vredet genom att dra ut det.
3. Skruva loss muttern för att ta bort det yttre höljet.
4. Montera det yttre höljet på ytan med hjälp av skruvar och pluggar enligt monteringsmått som visas i **Fig. 3 Monteringsmått - ytmontering**.

**Fig. 3 Monteringsmått - Ytmontering**



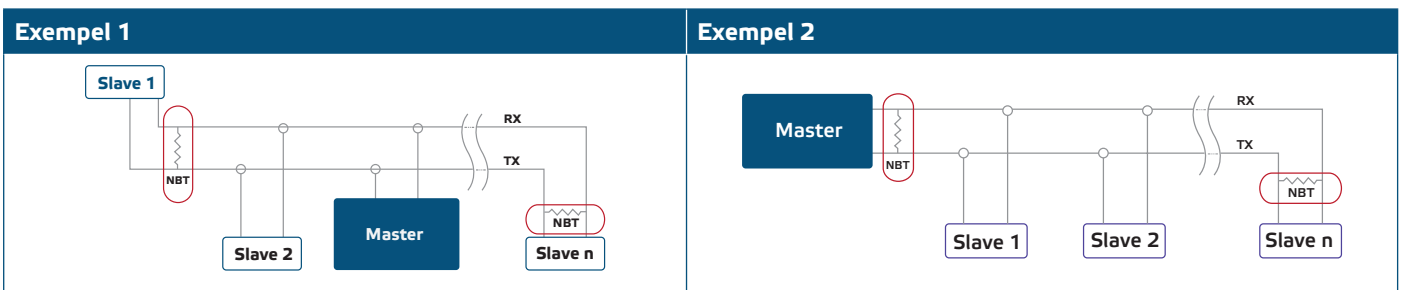
5. För in kablarna genom skyddshylsorna.
6. Gör kopplingen enligt kopplingschemat (se **Fig. 1 Koppling och anslutningar**).
7. Sätt in det inre höljet i det externa och fäst det med skruvarna. Sätt tillbaka frontlocket och säkra det med muttern.
8. Sätt tillbaka vredet och vrid det till OFF-läge.
9. Slå på strömförsörjningen.
10. Anpassa fabriksinställningarna till de önskade via 3SModbus-programvaran eller Sensistant konfiguratorn. Information om fabriksinställningen finns i *Modbus Register Map*.

**OBS.**

För fullständig Modbus-registerdata, se produktens Modbus Register Map. Det är ett separat dokument länkat till artikelkoden på webbplatsen och innehåller registerlistan. Produkter med äldre firmwareversioner kanske inte är kompatibla med den här listan.

**Valfria inställningar**

För att säkerställa korrekt kommunikation behöver NBT endast aktiveras i två enheter i Modbus RTU-nätverket. Aktivera vid behov NBT-motståndet via 3SModbus eller Sensistant (Holding register 9).





## OBS.

I ett Modbus RTU-nätverk måste två bussterminatorer (NBT) aktiveras.



## OBS.

Montera enheten så att kopplingsplinten och anslutningarna är längst ner.

## BRUKSANVISNINGAR



## VARNING

Använd endast verktyg och utrustning med icke-ledande handtag när du arbetar på elektriska apparater.

Enheten är avsedd att användas med EC-fläktar / motorer. Den startar om efter strömavbrott.

### Vid funktionsfel, kontrollera om:

- rätt spänning appliceras
- alla anslutningar är korrekta
- Modbus-kommunikation fungerar och alla inställningar är tillgängliga via Modbus RTU

## TRANSPORT OCH LAGRING

Undvik vibrationer och extrema förhållanden. Förvara i originalförpackning.

## GARANTI OCH BEGRÄNSNINGAR

Två år från leveransdatum mot tillverkningsfel. Ändringar eller omvandlingar av produkten efter publiceringsdatumet fritar tillverkaren från allt ansvar. Tillverkaren ansvarar inte för tryckfel eller fel i ovanstående data.

## UNDERHÅLL

Under normala förhållanden är denna produkt underhållsfri. Rengör med en torr eller fuktig trasa om den är smutsig. Vid kraftig förorening, rengör med en icke aggressiv produkt. Under dessa omständigheter bör enheten kopplas bort från strömförsörjningen. Var uppmärksam på att inga vätskor kommer in i enheten. Anslut den bara till strömförsörjningen igen när den är helt torr.