

SMT-1-30 | MANUELL KONTROLLBRYTARE

Monteringsanvisning



Innehållsförteckning

SÄKERHET OCH FÖRSIKTIGHETSÅTGÄRDER	3
PRODUKTBESKRIVNING	4
ARTIKELKODER	4
AVSETT ANVÄNDNINGSSOMRÅDE	4
TEKNISKA DATA	4
STANDARDER	4
KOPPLINGSDIAGRAM	5
KABLAGE & ANSLUTNING	5
INSTALLATIONSANVISNINGAR I STEG	5
VERIFIERING AV INSTALLATION	7
TRANSPORT OCH LAGRING	7
GARANTI OCH BEGRÄNSNINGAR	7
UNDERHÅLL	8

SÄKERHET OCH FÖRSIKTIGHETSÅTGÄRDER



Läs all information, inklusive datablad, Modbus-registerlistan, installations- och bruksanvisningar samt anslutningsscheman innan du använder produkten. För din egen och utrustningens säkerhet och för att produkten ska fungera optimalt ska du se till att du har förstått innehållet innan du installerar, använder eller underhåller den här produkten.



Av säkerhets- och godkännandeskäl (CE) är inga obehöriga omvandlingar och/eller modifieringar av produkten tillåtna.



Utsätt inte produkten för extrema förhållanden, t.ex. extrema temperaturer, direkt solljus eller vibrationer. Långvarig exponering för höga koncentrationer av kemiska ångor kan påverka produktens prestanda. Håll arbetsplatsen så torr som möjligt, undvik kondens.



Alla installationer måste följa lokala hälso- och säkerhetsföreskrifter, lokala elstandarder och godkända regler. Installation av produkten får endast utföras av en ingenjör eller tekniker med specialistkunskaper om produkten och de nödvändiga försiktighetsåtgärderna.



Undvik kontakt med elektriska delar. Stäng alltid av strömförsörjningen innan du ansluter elkablar, utför service eller reparerar produkten.



Kontrollera att du väljer rätt strömförsörjning till produkten och att du använder kablar med rätt storlek och egenskaper. Se till att alla skruvar och muttrar är åtdragna och att eventuella säkringar sitter på plats.



Utrustningen och förpackningsmaterialet är återvinningsbara och ska kasseras i enlighet med lokala och nationella lagar och förordningar.



Om du har några frågor kan du kontakta teknisk support eller rådfråga en expert.

PRODUKTBESKRIVNING

SMT-serien är en omkopplare för manuell varvtalsreglering av en trestegs elmotor (fläkt). Det finns tre produktversioner med olika antal utgångar. Matningsspänningen skickas till en av utgångarna beroende på omkopplarens läge. Maximal belastning är 10 A resistiv och 3 A induktiv. Flera belastningar får anslutas så länge den angivna maximala strömmen inte överskrids. Brytaren är lämplig för infälld montering (IP44) såväl som för utanpåliggande montering (IP54).

ARTIKELKODER

Artikelkod	Strömförsörjning	Avstängd position
SMT-1-30-3A	230 VAC \pm 10 % / 50–60 Hz	Ja
SMT-1-30-3B		Nej
SMT-1-30-4C		Ja

AVSETT ANVÄNDNINGSSOMRÅDE

- Varvtalsjustering av flerstegs elmotorer (fläktar)
- Lämplig för användning i krävande miljöer (t.ex. kök, badrum osv.)

TEKNISKA DATA

- Strömförsörjning: 230 VAC \pm 10 % / 50–60 Hz
- Utgång: 230 VAC / 50–60 Hz
- Belastning: max. 10 A (resistiv) / 3 A (induktiv)
- Kapsling:
 - ▶ Extern: ASA, vit-elfenben (RAL 9010), IP54 (enligt EN 60529)
 - ▶ Intern: polyamid, vit-elfenben (RAL 9010), IP44 (enligt IEC 60335)
- Omgivningsförhållanden vid drift:
 - ▶ temperatur: 0–50 °C
 - ▶ relativ luftfuktighet: < 95 % rH (icke-kondenserande)
 - ▶ Förvaringstemperatur: -10–55 °C

STANDARDER

- Lågspänningsdirektiv 2014/35/EU
- RoHS-direktiv 2011/65/EU



KOPPLINGSDIAGRAM

Kopplings- och anslutningsschema

Växeldiagram SMT-1-30-3A			
Position vred	0	1	2
L	0		
	U1	X	
	U2		X

Motoranslutningar		
L	U1	U2
Strömför- sörjning	Motor	

Växeldiagram SMT-1-30-3B			
Position vred	1	2	3
L	U1		
	U2	X	
	U3		X

Motoranslutningar			
L	U1	U2	U3
Strömför- sörjning	Motor		

Växeldiagram SMT-1-30-4C				
Position vred	0	1	2	3
L	U1	X		
	U2		X	
	U3			X

Motoranslutningar			
L	U1	U2	U3
Strömför- sörjning	Motor		

KABLAGE & ANSLUTNING

L	Matningsspänning (230 VAC ±10 % / 50–60 Hz)
U1	Utsignal till motor (230 VAC ±10 % / 50–60 Hz / 10 A (3 A))
U2	Utsignal till motor (230 VAC ±10 % / 50–60 Hz / 10 A (3 A))
U3	Utsignal till motor (230 VAC ±10 % / 50–60 Hz / 10 A (3 A))
Anslutning	Kabeltvärsnitt: max. 2,5 mm ²

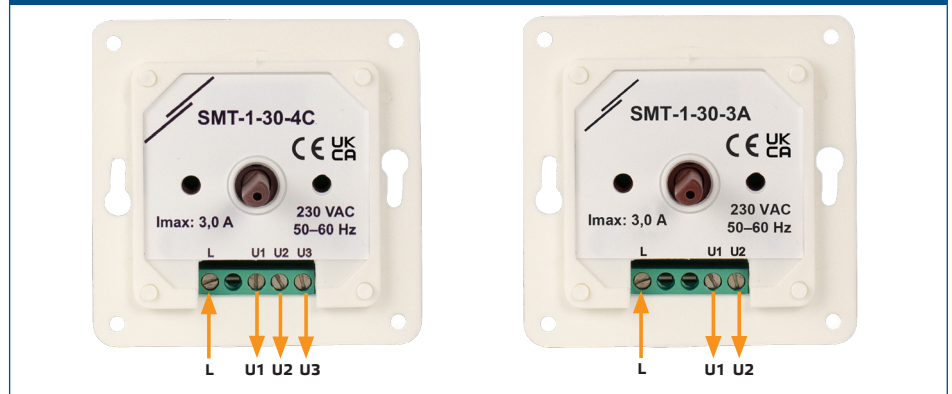
INSTALLATIONSANVISNINGAR I STEG

Läs "**Säkerhet och försiktighetsåtgärder**" noggrant och följ anvisningarna innan du börjar montera SMT-brytaren:

Infälld montering

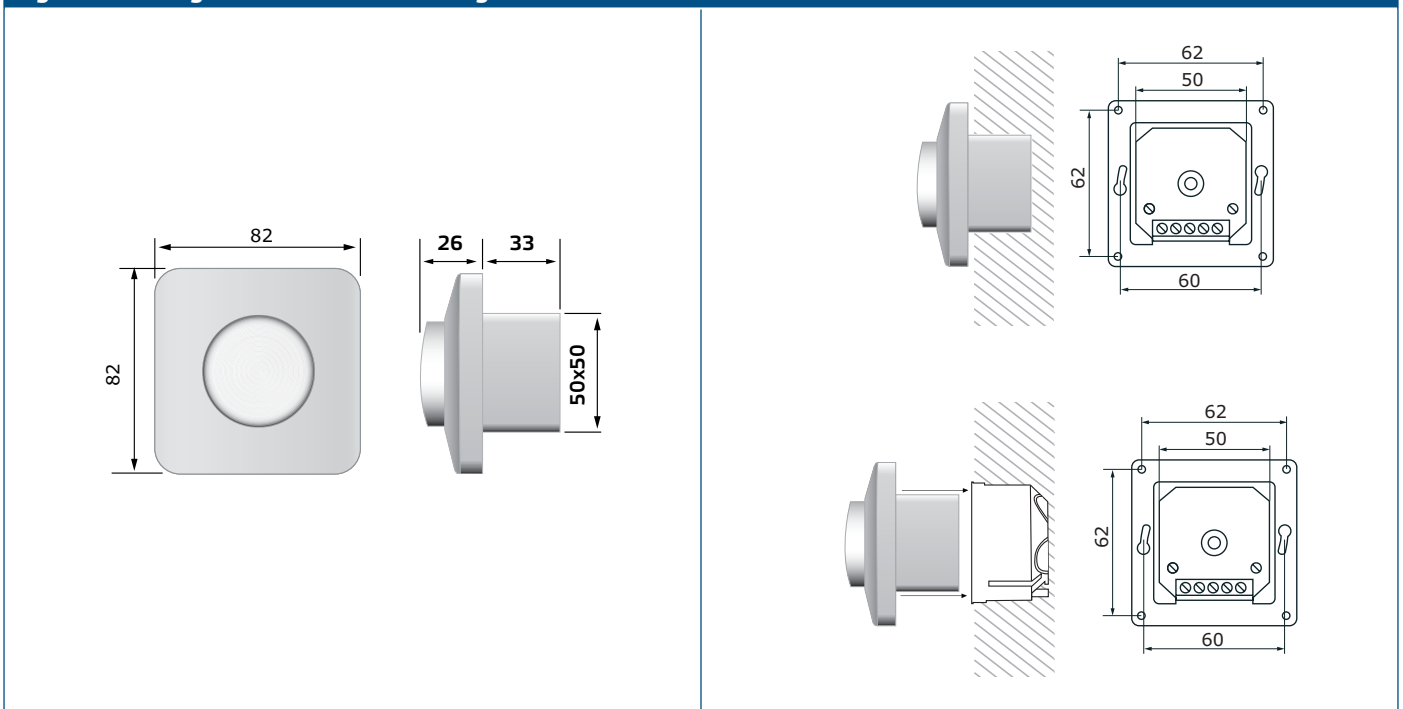
1. Ta bort vredet genom att dra ut det.
2. Ta bort frontpanelen.
3. Anslut ledningarna enligt kopplings-schemat (se **Fig. 1**).

Fig. 1 Anslutning



4. Montera det interna höljet i väggen enligt de monteringsmått som visas i **Fig. 2**.

Fig. 2 Monteringsmått - Infälld montering



OBS

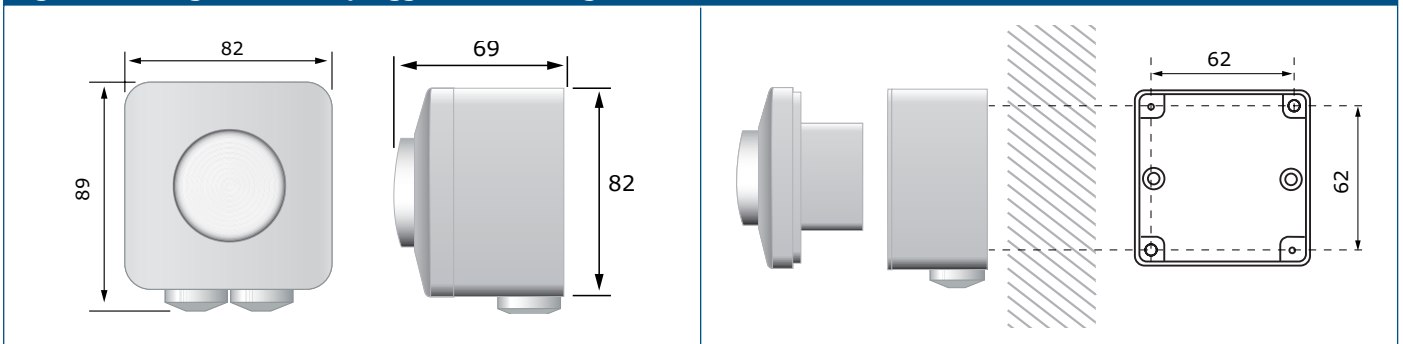
Montera enheten så att kopplingsplinten och anslutningarna finns på undersidan.

5. Montera tillbaka frontpanelen och fäst den med de medföljande skruvarna.
6. Lägg tillbaka vredet och vrid det till nolläge (versionerna -3A och -4C) eller läge "1" (version -3B).
7. Slå på strömmen.

Utanpåliggande montering

1. Ta bort vredet genom att dra ut det.
2. Ta bort locket på det externa höljet.
3. Montera det externa höljet på ytan med hjälp av skruvar och pluggar (ingår inte i leveransen) enligt de monteringsmått som visas i **Fig. 3**.

Fig. 3 Monteringsmått - Utanpåliggande montering



4. För in kablarna genom hylsorna.
5. Anslut ledningarna enligt kopplingschemat (se **Fig. 1**).
6. Sätt in det inre höljet i det yttre och fixera det med skruvarna och brickorna som ingår i uppsättningen.



OBS

Montera enheten så att kopplingsplinten och anslutningarna finns på undersidan.

7. Montera tillbaka locket och fäst det med de medföljande skruvarna.
8. Lägg tillbaka vredet och vrid det till nolläge (versionerna -3A och -4C) eller läge "1" (version -3B).
9. Slå på strömmen.

VERIFIERING AV INSTALLATION



VARNING

Använd endast verktyg och utrustning med icke-ledande handtag vid arbete på elektriska apparater.

- Vid fel, kontrollera om:
 - ▶ rätt spänning appliceras;
 - ▶ alla anslutningar är korrekta;
 - ▶ den reglerade apparaten fungerar.

TRANSPORT OCH LAGRING

Undvik vibrationer och extrema förhållanden. Förvaras i originalförpackning.

GARANTI OCH BEGRÄNSNINGAR

Garantin mot tillverkningsfel gäller i två år från och med leveransdatum. Alla ändringar eller justeringar av produkten befriar tillverkaren från allt ansvar. Tillverkaren fransäger sig allt ansvar för typografiska eller andra fel i detta dokument.

UNDERHÅLL

Under normala förhållanden är denna produkt underhållsfri. Rengör med en torr eller fuktig trasa om den är smutsig. Vid kraftig förorening, rengör med en icke aggressiv produkt. Under dessa omständigheter bör enheten kopplas bort från strömförsörjningen. Var uppmärksam på att inga vätskor kommer in i enheten. Anslut den bara till elnätet igen när den är helt torr.