

SFPR4 | TRANSFORMATOR HASTIGHETSREGULATOR, 3 X 400 VAC

Monterings- och bruksanvisning



Innehållsförteckning

SÄKERHET OCH FÖRSIKTIGHETSÅTGÄRDER	3
PRODUKTBESKRIVNING	4
ARTIKELKODER	4
AVSETT ANVÄNDNINGSSOMRÅDE	4
TEKNISK DATA	4
STANDARDER	4
KOPPLING OCH ANSLUTNINGAR	5
DIAGRAM	5
MONTERINGSANVISNINGAR I STEG	6
VERIFIERING AV INSTALLATION	7
BRUKSANVISNINGAR	8
TRANSPORT OCH LAGRING	9
GARANTI OCH BEGRÄNSNINGAR	9
UNDERHÅLL	9

SÄKERHET OCH FÖRSIKTIGHETSÅTGÄRDER



Läs all information, databladet, Modbus Register map, monterings- och bruksanvisningar och betrakta kopplings- och anslutningsdiagrammet innan du arbetar med produkten. För personlig och utrustningens säkerhet och för optimal produktprestanda, se till att du förstår innehållet innan du installerar, använder eller underhåller produkten.



Av säkerhets- och godkännandeskäl (CE) är inga obehöriga omvandlingar och/eller modifieringar av produkten tillåtna.



Produkten får inte utsättas för onormala förhållanden såsom extrema temperaturer, direkt solljus eller vibrationer. Långvarig exponering för kemiska ångor i hög koncentration kan påverka produktens prestanda. Håll arbetsplatsen så torr som möjligt, se upp för kondens.



Alla installationer ska uppfylla kraven enligt lokala hälso- och säkerhetsbestämmelser, lokala elföreskrifter och godkända koder. Produkten får bara installeras av en ingenjör eller tekniker som har expertkunskaper om produkten och de nödvändiga försiktighetsåtgärderna.



Undvik kontakt med påslagna elektriska komponenter. Koppla alltid ur strömkällan innan du ansluter elkablarna, utför service eller reparerar produkten.



Kontrollera att du väljer rätt strömförsörjning till produkten och att du använder kablar med rätt storlek och egenskaper. Se till att alla skruvar och muttrar är väl åtdragna och att eventuella säkringar sitter på plats.



Utrustningen och förpackningen kan återvinnas och ska bortskaffas i enlighet med lokala och nationella lagar och bestämmelser.



Om du har ytterligare frågor, kontakta din tekniska support eller rådfråga en expert.

PRODUKTBeskrivning

Transformatorregulatorn SFPR4 styr rotationshastigheten hos trefas spänningsstyrbara motorer (3 x 400 VAC, 50 / 60 Hz) i fem steg. Regulatorn är utrustad med termiska kontakter (TK) för termiskt motorskydd. Den har en extra avkänningsingång för en flödesdetektor (eller trycksensor) som styr en gasventil/ställdon via en reläutgång. Reläutgångens kontakter växlar när flödes-/tryckkontaktarna sluter inom 60 sekunder efter att enheten har slagits på.

ARTIKELKODER

Artikelkod	Nominell ström, [A]
SFPR4-15L40	1,5
SFPR4-25L40	2,5
SFPR4-40L40	4,0
SFPR4-60L40	6,0
SFPR4-80L40	8,0

AVSETT ANVÄNDNINGSSOMRÅDE

- Styrning av utspänning i fem steg för trefas AC-motorer/fläktar
- Flödes-/tryckreglering i ventilationssystem
- Ren luft och icke-aggressiva, icke-brännbara gaser
- Endast för inomhusbruk

TEKNISK DATA

- Strömförsörjning: 3 x 400 VAC ±10% - 50 / 60 Hz
- Oreglerad utgång: 230 VAC / 2 A
- Flödes-/tryckavkännande kontaktingång FL
- Potentialfri reläkontaktutgång (COM/NO/NC) styrd av en flödes-/tryckavkännande ingång (för att byta en gasventil/ställdon)
- Kör/Stopp-kontakter: normalt stängda
- Motorskydd: genom att ansluta motorns termiska (överhettning) kontakter
- Strömbrytare: 5 positioner + avstängt läge
- Driftsindikering
- Felindikering
- Kapsling:
 - ▶ stålplåt (polyester pulverbeläggning)
 - ▶ grå (RAL 7035)
- Kapslingsklass: IP54 (enligt EN60529)
- Omgivningsförhållanden vid drift:
 - ▶ temperatur: -20–35 °C
 - ▶ rel. luftfuktighet: < 95% rH (icke-kondenserande)
- Förvaringstemperatur: -20–50 °C
- Förvaringsfuktighet: 10–80 % rH

STANDARDER

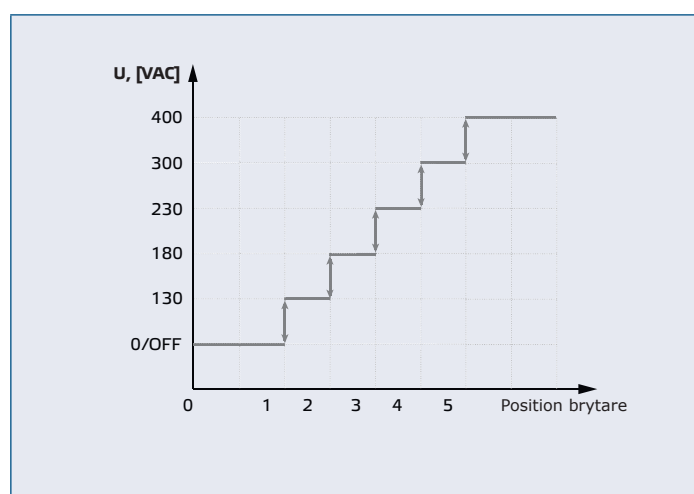
- Lågspänningsdirektiv 2014/35/EU
- EN 61558-1:2005/A1:2009
- EN 61558-2-13
- WEEE-direktiv 2012/19/EU
- RoHs-direktiv 2011/65/EU



KOPPLING OCH ANSLUTNINGAR

R, S, T	Matningsspänning 3 x 400 VAC $\pm 10\%$ - 50 / 60 Hz
N	Neutralledare
PE	Jordterminal
UTGÅNGAR	
L1, N	Oreglerad utgång, 230 VAC / 2 A
U, V, W	Reglerad utgång till motorn (0 / 130 / 180 / 230 / 300 / 400 VAC)
PE	Jordterminal
COM, NO, NC	Potentialfri kontaktutgång, 230 VAC / 6 A
INGÅNGAR	
TK, TK	Termiska kontakter
NC, NC	Kör/Stopp-kontakter, normalt stängda
FL, FL	Flödes-/tryckavkännande kontakter
Anslutningar	Spännområde kabelförskruvning: 8-13 mm Kabeltvärsnitt: beror på artikeln (se tabell max. kabeltvärsnitt)

DIAGRAM



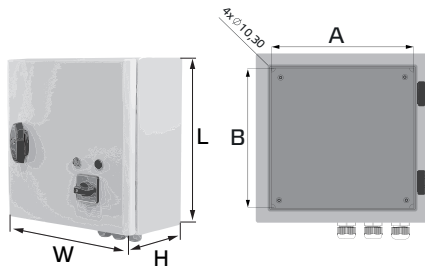
MONTERINGSANVISNINGAR I STEG

Innan du börjar montera SFPR4-styrenheten, läs noggrant "Säkerhet och försiktighetsåtgärder". Välj en slät yta för installation (vägg, panel, osv).

Följ dessa steg:

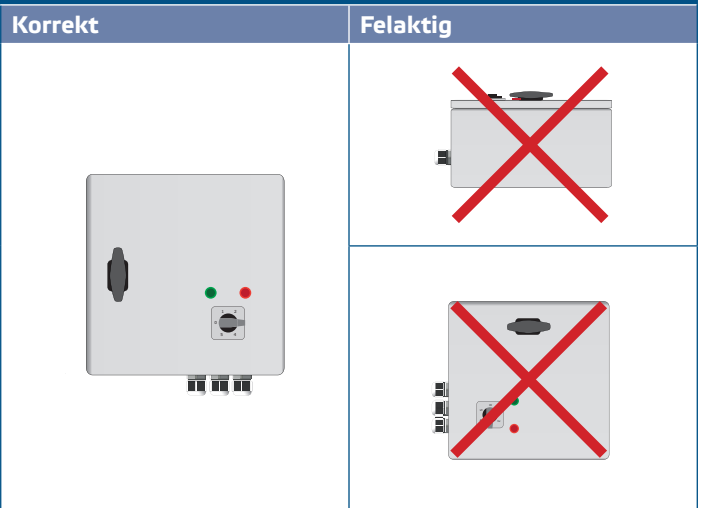
1. Öppna höljet och fäst enheten vertikalt på väggen eller panelen med pluggar och skruvar (medföljer ej). Tänk på rätt monteringsposition och -mått. (Se **Fig.1 Monteringsmått** och **Fig. 2 Monteringsposition**.)

Fig. 1 Monteringsmått



	L [mm]	W [mm]	H [mm]	A [mm]	B [mm]
SFPR4-15L40	325	300	175	255	255
SFPR4-25L40	325	300	175	255	255
SFPR4-40L40	425	300	175	255	355
SFPR4-60L40	425	300	235	255	355
SFPR4-80L40	425	300	235	255	355
SFPR4110L40	430	400	235	355	355

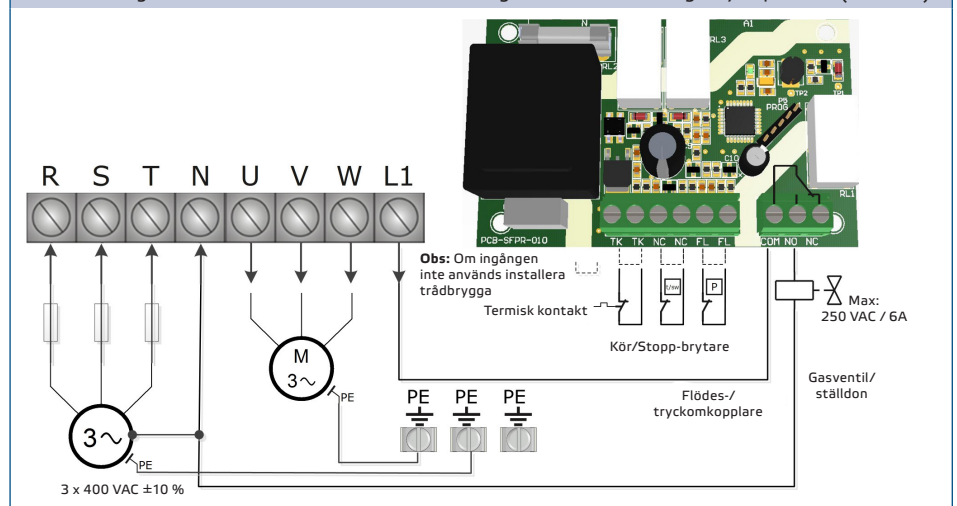
Fig. 2 Monteringsposition



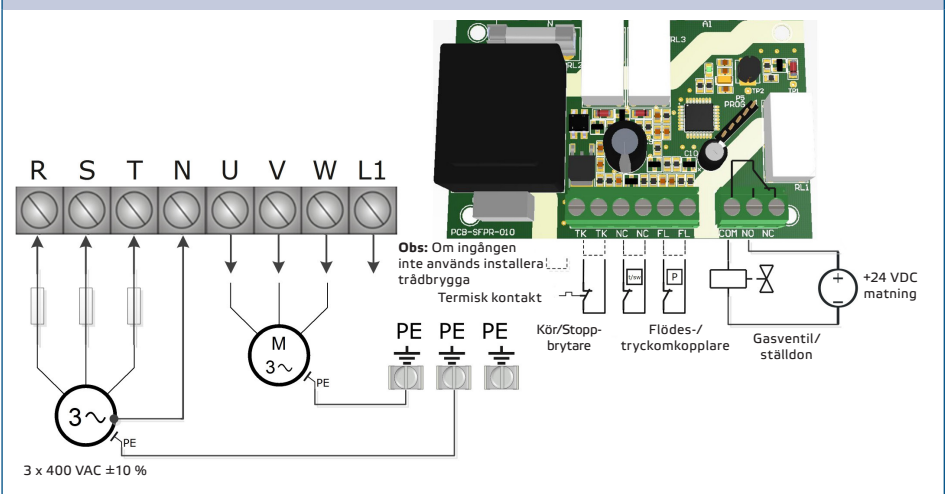
2. Anslut motorn(erna), spänningsförsörjning och jord som visas i **Fig. 3 Kopplingsdiagram**. Använd kablar med lämpligt tvärsnitt (se **tabell Max. kabeltvärsnitt**.)

Fig. 3 Kopplingsdiagram

3a. 230 VAC gasventil / ställdon matas av L1 / N-uttag med externt säkringskylld på fas R (max. 6 A).



3b. Gasventil/ställdon matas av extern 24 VDC-matning



Max. kabeltvärsnitt

SFPR4-15L40	2,5 mm ²
SFPR4-25L40	2,5 mm ²
SFPR4-40L40	2,5 mm ²
SFPR4-60L40	2,5 mm ²
SFPR4-80L40	2,5 mm ²
SFPR4110L40	6,00 mm ²
SFPR4140L50	6,00 mm ²
SFPR4180L50	6,00 mm ²

3. Montera en säkerhetsbrytare med lämplig säkring på nätsidan. Den rekommenderade strömsäkringen har en fördröjning med ett värde på cirka 1,5 x I_{max}.

! VARNING

Använd endast säkringar med typ och klassificering som rekommenderas ovan, annars upphör garantin.

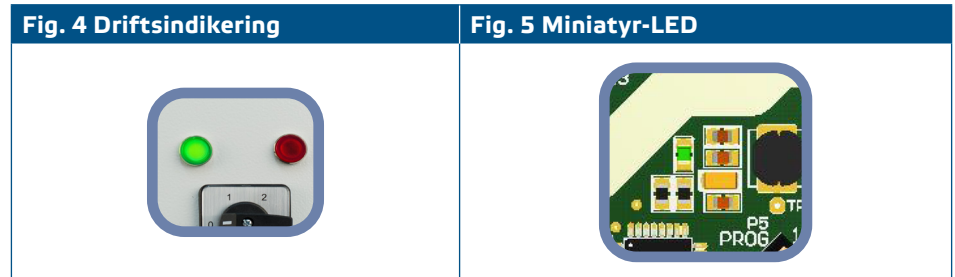
4. Anpassa fabriksinställningarna till de önskade:
- 4.1 Om du använder ingången för termiskt skydd, ta bort den röda bryggan mellan TK-kontakterna.
 - 4.2 Om du använder kör/stopp-ingången, ta bort den röda bryggan mellan NC-kontakterna.
 - 4.3 Om du använder flödes-/tryckingången, ta bort den röda bryggan mellan FL-kontakterna.
5. Anslut matningsspänningen för den kontrollerade utrustningen (en gasventil/manöverdon) som visas i **Fig. 3b**.
6. Stäng höljet.
7. Slå på strömförsörjningen.
8. Verifiera driftstillståndet för din enhet. Följ stegen i avsnitt "**Verifiering av installation**".
9. Fäst locket efter att du försäkrat dig om att enheten är klar för drift.

VERIFIERING AV INSTALLATION

Följ instruktionerna nedan för att kontrollera rätt anslutning:

1. Kontrollera statusen för den gröna driftsindikatorn på frontluckan (**Fig. 4 Driftsindikering**) efter att du slagit på enheten. Om den inte lyser, kontrollera anslutningarna. Om den lyser, fortsätt med nästa steg.

2. Öppna höljet och kontrollera statusen för den gröna mini-lysdioden på kretskortet. Se **Fig. 5 Miniatur-LED**.
- 2.1 Om den blinkar snabbt är din enhet redo att användas.
 - 2.2 Om den blinkar långsamt är enheten i standby-läge.
 - 2.3 Om den lyser kontinuerligt finns det ett aktivt motor-/strömskydd eller ett fel i styrkortet.



! VARNING

Lysdiodernas status kan endast kontrolleras när enheten är spänningsatt. Vidta relevanta säkerhetsåtgärder!

📋 OBS.

Den röda ljusindikatorn på frontluckan (**Fig. 4**) indikerar feltillstånd. Den bör vara avstängd när du kontrollerar om styrenhetens installation är korrekt.

BRUKSANVISNINGAR

Välj önskad utspänning med omkopplaren på frontluckan. Omkopplarlägena 1–5 motsvarar utgångsspänningsinställningarna som visas i driftsdiagrammet. Position "0" är avstängt läge. Se avsnitt "Diagram".

Ljusindikationer:

- Kontrollenheten är i normal drift när den gröna LED-indikatorn på frontluckan (**Fig. 4**) lyser kontinuerligt och miniatur-lysdioden på kretskortet (**Fig. 5**) blinkar snabbt.
- Motorn är i standby-läge när den gröna LED-indikatorn på frontluckan (**Fig. 4**) lyser kontinuerligt och miniatur-lysdioden på kretskortet (**Fig. 5**) blinkar långsamt.
- Den röda LED-indikatorn på frontluckan (**Fig. 6 Felindikering**) indikerar upptäckt av ett av följande feltillstånd:
 - ▶ inget flöde detekteras inom 60 sekunder efter att enheten har slagits på;
 - ▶ det finns förlust av flöde under operationen;
 - ▶ motoröverhettning.

Starta om styrenheten efter att ha eliminerat feltillstånden genom att vrida kontrollomkopplaren till nollläget eller koppla bort strömförsörjningen till styrenheten i minst 5 sekunder.



📋 OBS.

Gasventilutgången (COM, NO) kommer endast att drivas om de avkännande ingångskontakterna (FL, FL) stänger inom 60 sekunder efter att enheten har slagits på.

TRANSPORT OCH LAGRING

Undvik vibrationer och extrema förhållanden. Förvara i originalförpackning.

GARANTI OCH BEGRÄNSNINGAR

Två år från leveransdatum mot tillverkningsfel. Ändringar eller omvandlingar av produkten efter publiceringsdatumet fritar tillverkaren från allt ansvar. Tillverkaren ansvarar inte för tryckfel eller fel i ovanstående data.

UNDERHÅLL

Under normala förhållanden är denna produkt underhållsfri. Rengör med en torr eller fuktig trasa om den är smutsig. Vid kraftig förorening, rengör med en icke aggressiv produkt. Under dessa omständigheter bör enheten kopplas bort från strömförsörjningen. Var uppmärksam på att inga vätskor kommer in i enheten. Anslut den bara till strömförsörjningen igen när den är helt torr.