

SD

ELEKTRONISK FLÄKTHASTIGHETSREGULATOR

Bruksanvisning



Innehållsförteckning

SÄKERHET OCH FÖRSIKTIGHETSÅTGÄRDER	3
PRODUKTBESKRIVNING	4
ARTIKELKODER	4
AVSETT ANVÄNDNINGSSOMRÅDE	4
TEKNISKA DATA	4
STANDARDER	4
DRIFTSDIAGRAM	5
KABLAGE OCH ANSLUTNING	5
MONTERINGSANVISNINGAR I STEG	5
BRUKSANVISNING	7
FELSÖKNING	7
TRANSPORT OCH LAGRING	8
GARANTI OCH BEGRÄNSNINGAR	8
UNDERHÅLL	8

SÄKERHET OCH FÖRSIKTIGHETSÅTGÄRDER



Läs all information, databladet, Modbus registerlistan, bruksanvisningen och bekanta dig med kopplings- och anslutningsschemat innan du använder enheten. För din egen och utrustningens säkerhet, och för optimal produktprestanda, se till att du förstår hela innehållet innan du installerar, använder eller underhåller denna produkt.



Av säkerhets- och godkännandeskäl (CE) är inga obehöriga omvandlingar och/eller modifieringar av produkten tillåtna.



Produkten får inte utsättas för onormala förhållanden såsom extrema temperaturer, direkt solljus eller vibrationer. Långvarig exponering för höga koncentrationer av kemiska ångor kan påverka produktens prestanda. Håll arbetsplatsen så torr som möjligt, undvik kondens.



Alla installationer ska följa lokala hälso- och säkerhetsföreskrifter, lokala elektriska standarder och godkända koder. Produkten får bara installeras av en ingenjör eller tekniker som har expertkunskaper om produkten och om de nödvändiga försiktighetsåtgärderna.



Undvik kontakt med påslagna elektriska komponenter. Koppla alltid ur strömkällan innan du ansluter elkablarna, utför service eller reparerar produkten.



Kontrollera alltid att produkten har rätt strömförsörjning och att du använder kablar med rätt storlek och egenskaper. Se till att alla skruvar och muttrar är väl åtdragna och att eventuella säkringar sitter på plats.



Utrustningen och förpackningen kan återvinnas och ska bortskaffas i enlighet med lokala och nationella lagar och bestämmelser.



Om du har ytterligare frågor, kontakta din tekniska support eller rådfråga en expert.

PRODUKTBESKRIVNING

Dessa steglöst reglerbara fläkthastighetsregulatorer gör det möjligt att manuellt justera rotationshastigheten för enfas AC-motorer genom att variera motorspänningen med hjälp av fasvinkelreglering. Den integrerade AC-omkopplaren aktiverar eller avaktiverar motorn.

ARTIKELKODER

Utgångsreglering från låg till hög	
Kod	Strömområde [A]
SDY-1-15-DT	0,1–1,5
SDY-1-30-DT	0,2–3
Utgångsreglering från hög till låg	
Kod	Strömområde [A]
SDX-1-15-DT	0,1–1,5
SDX-1-30-DT	0,2–3

AVSETT ANVÄNDNINGSMOMRÅDE

- Manuell styrning av motor-/fläkthastighet i HVAC-applikationer
- Endast för inomhusbruk

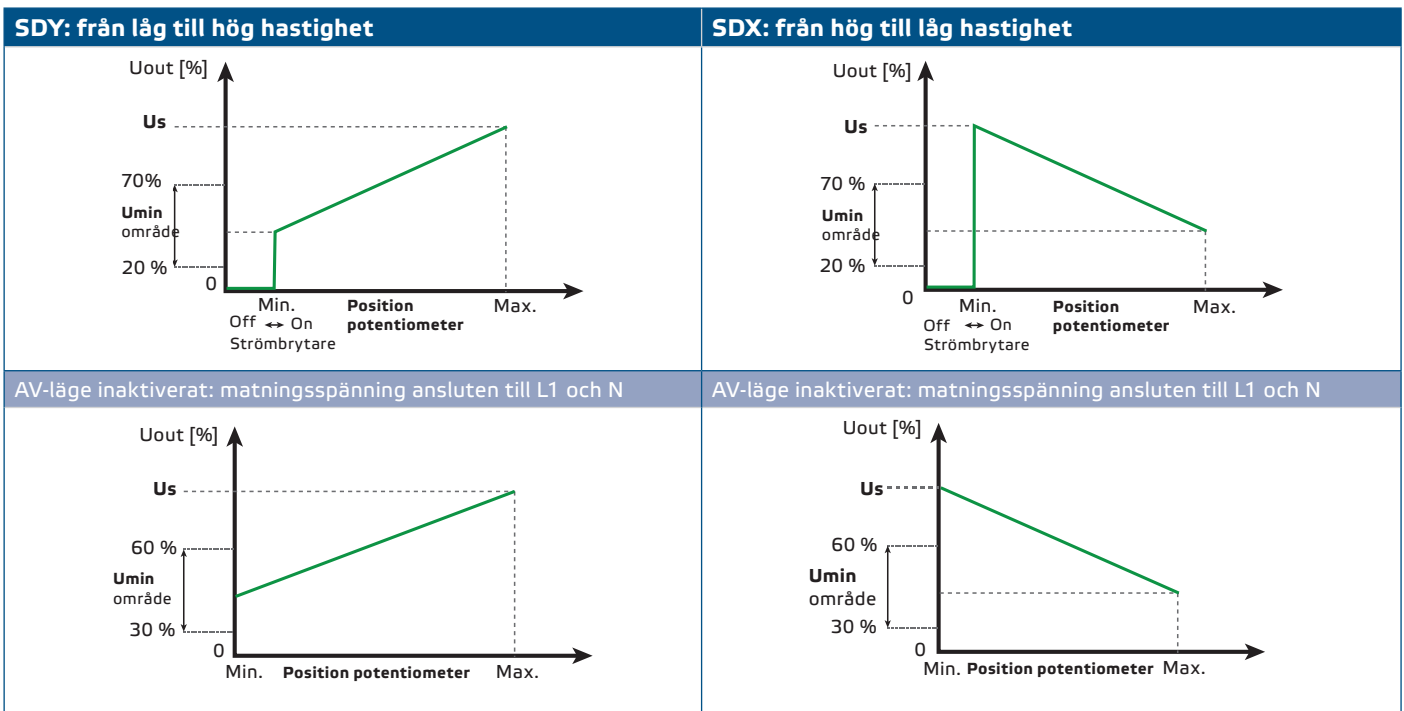
TEKNISKA DATA

- Strömförsörjning: 230 VAC / 50–60 Hz
- Reglerad utgång till motor: $U_{min}-U_s$
- Oregerad utgång: 230 VAC / max. 2 A för styrindikering, en ventil eller extra lindning
- Justering av minimihastighet via trimmer: 80–180 VAC
- Hastighetskontroll:
 - ▶ SDY – från låg till hög
 - ▶ SDX – från hög till låg
- Kapsling:
 - ▶ Extern: ASA, vit (28049P), IP54 (enligt EN 60529)
 - ▶ Intern: polyamid, naturfärg, IP44 (enligt EN 60529)
- Omgivningsförhållanden vid drift:
 - ▶ temperatur: 0–40 °C
 - ▶ relativ luftfuktighet: 5–95 % rH (icke-kondenserande)
- Förvaringstemperatur: -10–50 °C

STANDARDS

- Lågspänningsdirektiv 2014/35/EU CE
 - ▶ EN 60529:1991 Kapslingars skyddsgrad (IP-kod) Tillägg A1:2000, A2:2013, AC:1993, AC:2016-12 och A2:2013/AC:2019-02 till EN 60529:1991
- EMC-direktiv 2014/30/EU
 - ▶ EN 61000-6-2:2005 Elektromagnetisk kompatibilitet (EMC) - Del 6-2: Generiska standarder - Immunitet för industriella miljöer Tillägg AC:2005 till EN 61000-6-2:2005
 - ▶ EN 61000-6-3:2007 Elektromagnetisk kompatibilitet (EMC) - Del 6-3: Allmänna standarder - Utsläppsstandard för bostäder, kommersiella och lättindustriella miljöer Tillägg A1:2011 och AC:2012 till EN 61000-6-3:2007
 - ▶ EN 61000-3-2:2014 Elektromagnetisk kompatibilitet (EMC) – Del 3-2: Gränser - Gränser för utsläpp av harmoniska strömmar (utrustningens ingångsström ≤ 16 A per fas)
- WEEE-direktiv 2012/19/EU
- RoHS-direktiv 2011/65/EU

DRIFTSDIAGRAM



VARNING

För att avaktivera OFF-läget, anslut 230 VAC-matningsspänningen till den oreglerade utgången (L1). Anslut i så fall inte strömförsörjningen till L.

KABLAGE OCH ANSLUTNING

L	Strömförsörjning, fasledare (230 VAC ± 10% / 50–60 Hz)
N	Strömförsörjning, neutral
L1	Oreglerad utgång, fas (230 VAC ± 10% / 50–60 Hz, I _{max} 2 A)
N	Oreglerad utgång, neutral
U2	Reglerad utsignal till motor, neutral
U1	Reglerad utsignal till motor, fas
Anslutningar	Skruvplint (6 poler), terminalavstånd 5 mm, kabeltvärsnitt: 1,5 mm ² , längd avskalad tråd max 7 mm

INSTALLATIONSANVISNINGAR I STEG

Läs noga "**Säkerhet och försiktighetsåtgärder**" innan du börjar montera enheten. Sedan följ dessa steg:

Infälld montering

1. Kontrollera att produkten inte är spänningssatt.
2. Ta bort vredet genom att dra ut det.
3. Skruva loss brickan för att ta bort locket på det externa höljet.
4. Anslut kablarna enligt kopplingsschemat (se **Fig. 1 Kablage och anslutning**).
5. Montera det interna höljet i väggen enligt de monteringsmått som visas i **Fig. 2**.

Fig. 1 Kablage och anslutning

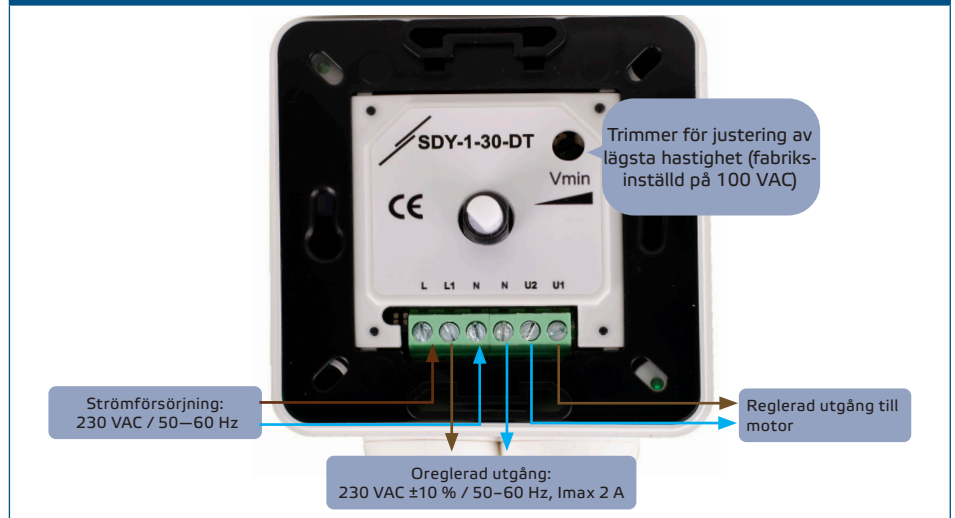
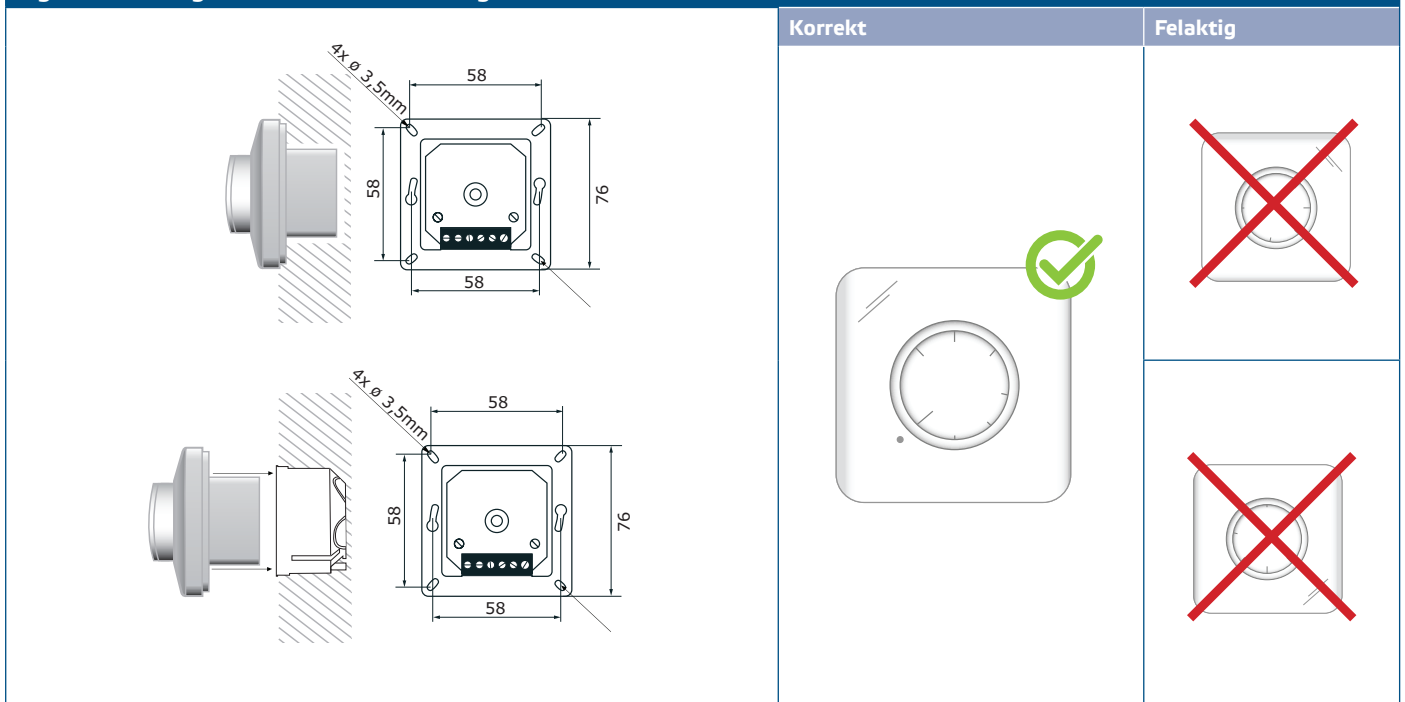


Fig. 2 Monteringsmått - Infälld montering



OBS

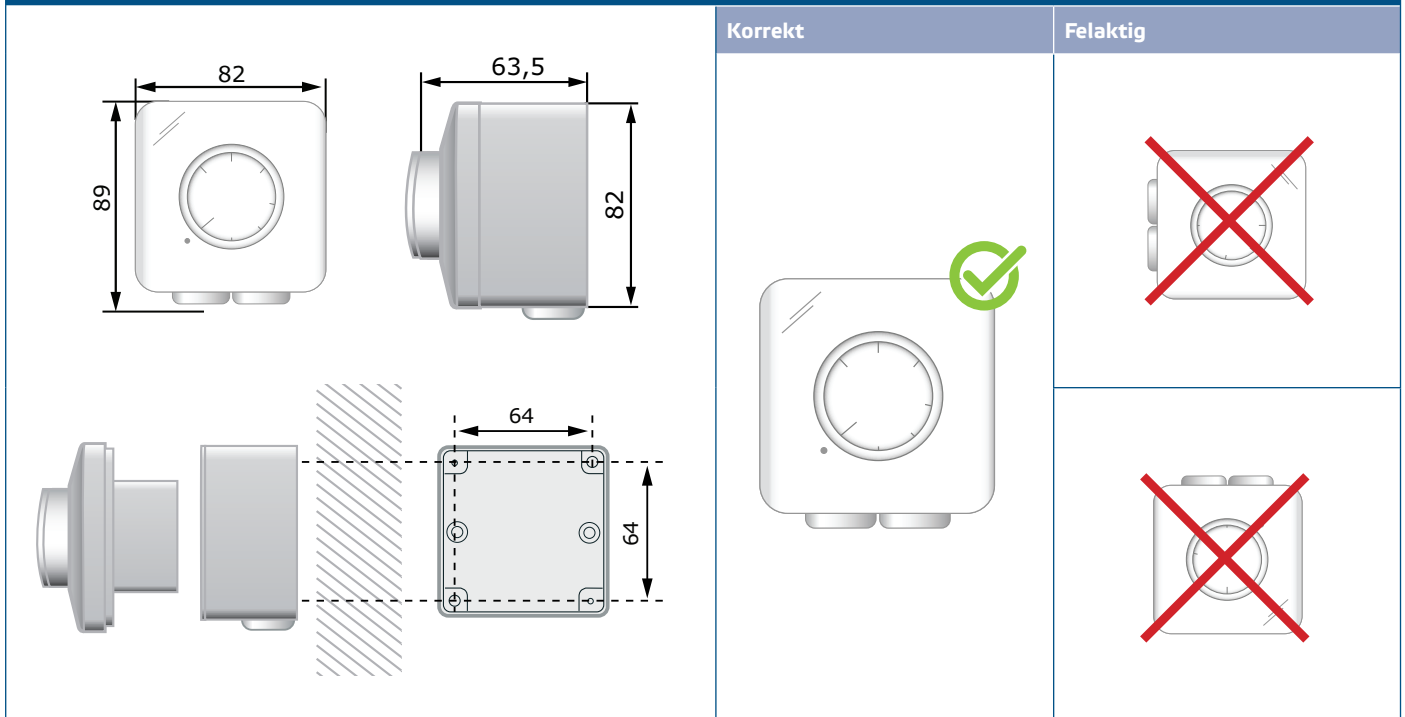
Montera enheten så att kopplingsplinten och anslutningarna är placerade längst ner.

- Justera Vmin-trimmern för att ställa in lägsta hastighet. Fabriksinställningen är 100 VAC.
- Montera tillbaka frontlocket och säkra det med brickan.
- Sätt tillbaka vredet och vrid det till avstängt läge.
- Slå på strömmen.

Utanpåliggande montering

- Kontrollera att produkten inte är spänningssatt.
- Ta bort vredet genom att dra ut det.
- Skruva loss brickan för att ta bort locket på det externa höljet.
- Montera det externa höljet på ytan med hjälp av skruvar och pluggar med hänsyn till monteringsmått som visas i **Fig. 3**

Fig. 3 Monteringsmått - Utanpåliggande montering



5. För in kablarna genom hylsorna.
6. Anslut ledningarna enligt kopplingsschemat (se **Fig. 1 Kablage och anslutning**).
7. Sätt i det interna höljet i det externa och fäst det med skruvarna.



OBS

Montera enheten så att kopplingsplinten och anslutningarna är placerade längst ner.

8. Justera Vmin-trimmern för att ställa in lägsta hastighet. Fabriksinställningen är 100 VAC.
9. Montera tillbaka frontlocket och säkra det med brickan.
10. Sätt tillbaka vredet och vrid det till avstängt läge.
11. Slå på strömmen.

BRUKSANVISNING



VARNING

Använd endast verktyg och utrustning med icke-ledande handtag vid arbete på elektriska apparater.

Regulatorn får endast användas med spänningsreglerbara fläktar / motorer. Du kan ansluta flera motorer till regulatorn så länge strömgränsen inte överskrids.

Motorn ska skyddas mot överhettning.

Minimihastighetstrimmern bör justeras så att motorn inte kan stanna vid lägsta hastighet. Regulatorn startar om efter strömavbrott.

FELSÖKNING

Vid fel, kontrollera om:

- rätt spänning appliceras;
- alla kablar är korrekt anslutna;
- apparaten som ska regleras fungerar.

TRANSPORT OCH LAGRING

Undvik vibrationer och extrema förhållanden. Förvara i originalförpackning.

GARANTI OCH BEGRÄNSNINGAR

Garantin mot tillverkningsfel gäller i två år från leveransdatum. Tillverkaren är befriad från allt ansvar i händelse av ändringar eller justeringar av denna produkt. Tillverkaren tar inget ansvar för typografiska eller andra fel i denna publikation.

UNDERHÅLL

Under normala förhållanden är denna produkt underhållsfri. Rengör med en torr eller fuktig trasa om den är smutsig. Vid kraftig nedsmutsning, rengör med en icke-aggressiv produkt. Under dessa omständigheter bör enheten kopplas bort från strömförsörjningen. Var uppmärksam på att inga vätskor kommer in i enheten. Anslut den bara till strömförsörjningen igen när den är helt torr.