

SD

ELEKTRONISK
FLÄKTHASTIGHETSREGULATOR

Monterings- och bruksanvisning



Innehållsförteckning

SÄKERHET OCH FÖRSIKTIGHETSÅTGÄRDER	3
PRODUKTBESKRIVNING	4
ARTIKELKODER	4
ANVÄNDNINGSSOMRÅDE	4
TEKNISK DATA	4
STANDARDER	4
DIAGRAM	5
KOPPLING OCH ANSLUTNINGAR	5
MONTERINGSANVISNINGAR I STEG	5
BRUKSANVISNINGAR	7
TRANSPORT OCH LAGRING	8
GARANTI OCH BEGRÄNSNINGAR	8
UNDERHÅLL	8

SÄKERHET OCH FÖRSIKTIGHETSÅTGÄRDER



Läs igenom all information, databladet, monterings- och bruksanvisningen och betrakta kopplings- och anslutningsdiagrammet innan du börjar arbeta med produkten. För personlig och utrustningens säkerhet och för optimal produktprestanda, se till att du förstår innehållet innan du installerar, använder eller underhåller produkten.



Av säkerhets- och godkännandeskäl (CE) är inga obehöriga omvandlingar och/eller modifikationer av produkten tillåtna.



Produkten får inte utsättas för onormala förhållanden såsom extrema temperaturer, direkt solljus eller vibrationer. Långvarig exponering för kemiska ångor i hög koncentration kan påverka produktens prestanda. Håll arbetsplatsen så torr som möjligt, se upp för kondens.



Alla installationer ska uppfylla kraven enligt lokala hälso- och säkerhetsbestämmelser, lokala elföreskrifter och godkända koder. Produkten får bara installeras av en ingenjör eller tekniker som har expertkunskaper om produkten och om nödvändiga försiktighetsåtgärder.



Undvik kontakt med påslagna elektriska komponenter. Koppla alltid ur strömkällan innan du ansluter elkablarna, utför service eller reparerar produkten.



Kontrollera att du väljer rätt strömförsörjning till produkten och att du använder kablar med rätt storlek och egenskaper. Se till att alla skruvar och muttrar är väl åtdragna och att eventuella säkringar sitter på plats.



Utrustningen och förpackningen kan återvinnas och ska bortskaffas i enlighet med lokala och nationella lagar och bestämmelser.



Om du har ytterligare frågor, kontakta din tekniska support eller rådfråga en expert.

PRODUKTBeskrivning

Dessa steglöst reglerbara fläkthastighetsregulatorer låter dig manuellt justera rotationshastigheten för enfas AC-motorer genom att variera motorspänningen via fäsvinkelkontroll. Den integrerade växelströmställaren aktiverar eller avaktiverar motorn.

ARTIKELKODER

Utgångsreglering från låg till hög hastighet	
Kod	Strömområde [A]
SDY-1-15-DT	1–1,5
SDY-1-30-DT	0,2–3

Utgångsreglering från hög till låg hastighet	
Kod	Strömområde [A]
SDX-1-15-DT	1–1,5
SDX-1-30-DT	0,2–3


ANVÄNDNINGsområde

- Manuell kontroll av motor / fläkthastighet i HVAC-applikationer
- Endast för inomhusbruk

TEKNISK DATA

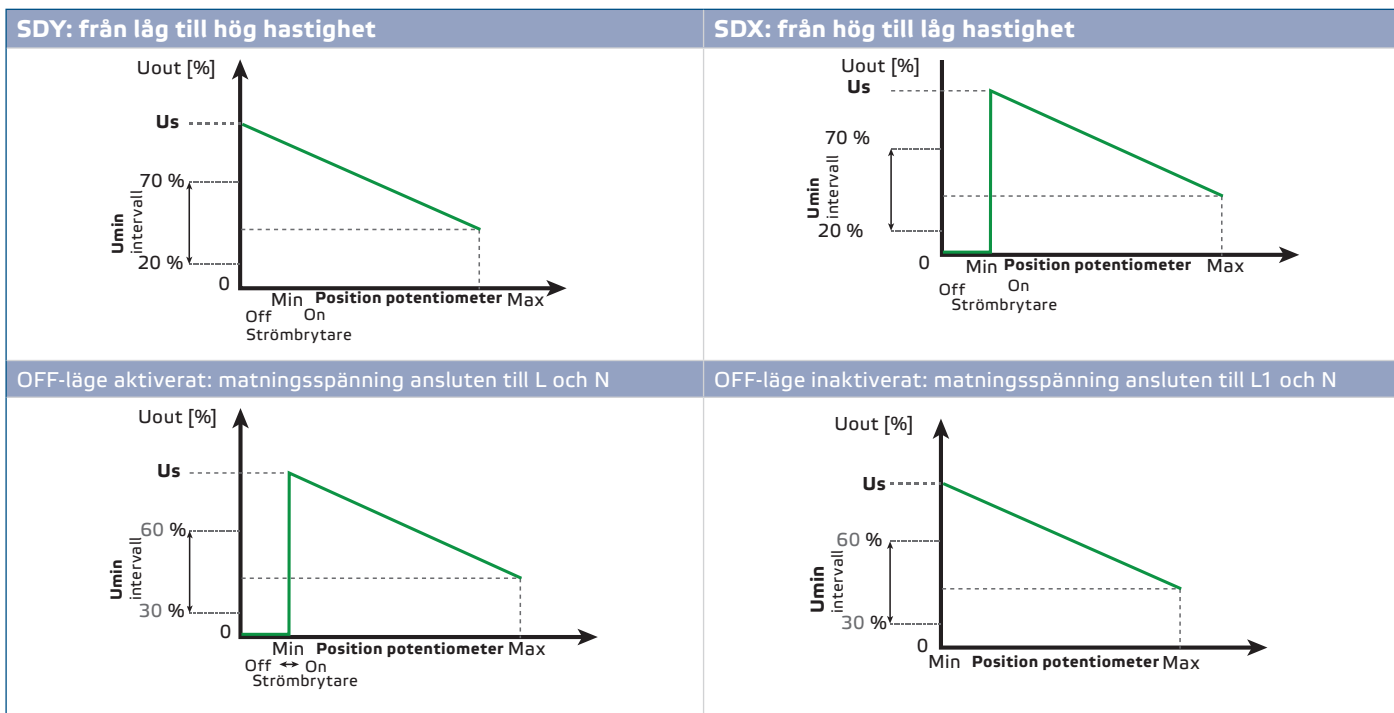
- Matningsspänning: 230 VAC / 50–60 Hz
- Reglerad utgång till motor: U_{min} – U_s
- Oreglerad utgång: 230 VAC / max. 2 A
- Minsta hastighetsjustering med trimmer: 80–180 VAC
- Fläkthastighetsreglering:
 - ▶ SDX - från hög till låg hastighet
 - ▶ SDY - från låg till hög hastighet
- Kapsling:
 - ▶ Extern: ASA, vit (28049P), IP54 (enligt EN60529)
 - ▶ Intern: polyamid, naturlig färg, IP44 (enligt EN60529)
- Omgivningsförhållanden vid drift:
 - ▶ temperatur: 0–40 °C
 - ▶ rel. luftfuktighet: 5–95% rH (icke-kondenserande)

STANDARDER

- Lågspänningsdirektiv 2014/35/EU 
 - ▶ EN 60529:1991 Skyddsgrader från kapslingar (IP-kod). Ändring AC:1993 till EN 60529
 - ▶ EN 60730-1:2011 Automatiska styr- och reglerdon för hushållsbruk och liknande användning - Del 1: Allmänna fordringar
- EMC-direktiv 2014/30/EU:
 - ▶ EN 60730-1:2011 Automatiska styr- och reglerdon för hushållsbruk och liknande användning - Del 1: Allmänna fordringar
 - ▶ EN 61000-6-1:2007 Elektromagnetisk kompatibilitet (EMC) - Del 6-1: Generiska standarder - Immunitet för bostäder, kontor och butiker
 - ▶ EN 61000-6-3:2007 Elektromagnetisk kompatibilitet (EMC) - Del 6-3: Generiska standarder - Utsläppsstandard för bostäder, kontor och butiker. Ändringar A1:2011 och AC:2012 enligt EN 61000-6-3

- WEEE-direktiv 2012/19/EU
- RoHs-direktiv 2011/65/EU

DIAGRAM



KOPPLING OCH ANSLUTNINGAR

L	Strömförsörjning, fasledare (230 VAC ± 10% / 50–60 Hz)
L1	Oreglerad utgång, fasledare (230 VAC ± 10% / 50–60 Hz, I _{max} 2 A)
N	Strömförsörjning, neutralledare
N	Oreglerad utgång, neutralledare
U2	Reglerad utgång till motor, neutralledare
U1	Reglerad utgång till motor, fasledare
Anslutningar	Terminalblock med skruvplint, terminalavstånd 5mm Maximal kabeldiameter 2,5 mm ²

MONTERINGSANVISNINGAR I STEG

Läs noga "**Säkerhet och försiktighetsåtgärder**" innan du börjar montera enheten och

följ dessa steg:

Infälld montering

1. Koppla bort strömförsörjningen.
2. Ta bort vredet genom att dra ut det.
3. Skruva loss den lösa muttern för att ta bort det yttre höljet.
4. Gör kopplingen enligt kopplingschemat (se **Fig. 1 Koppling och anslutningar**).
5. Montera det inre huset i väggen enligt monteringsdimensioner som visas i **Fig. 2 Monteringsdimensioner - infälld montering**.

Fig. 1 Koppling och anslutningar

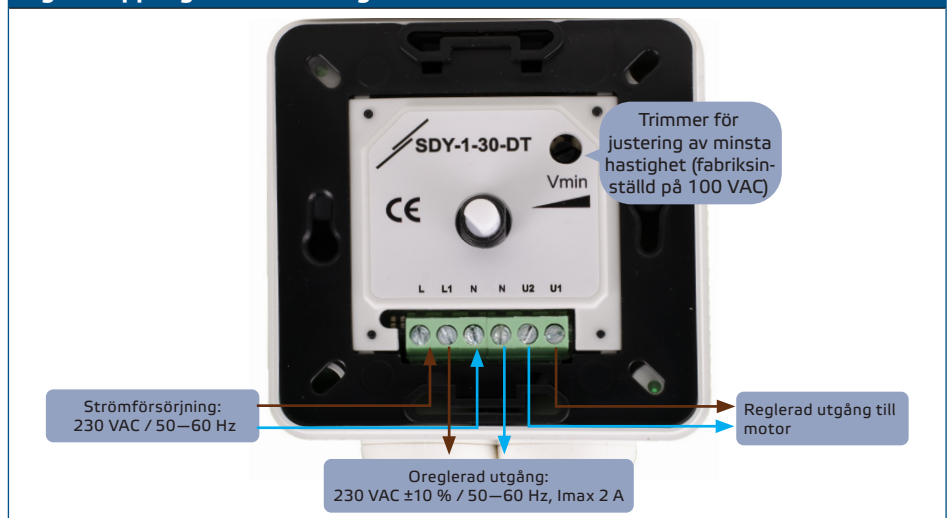
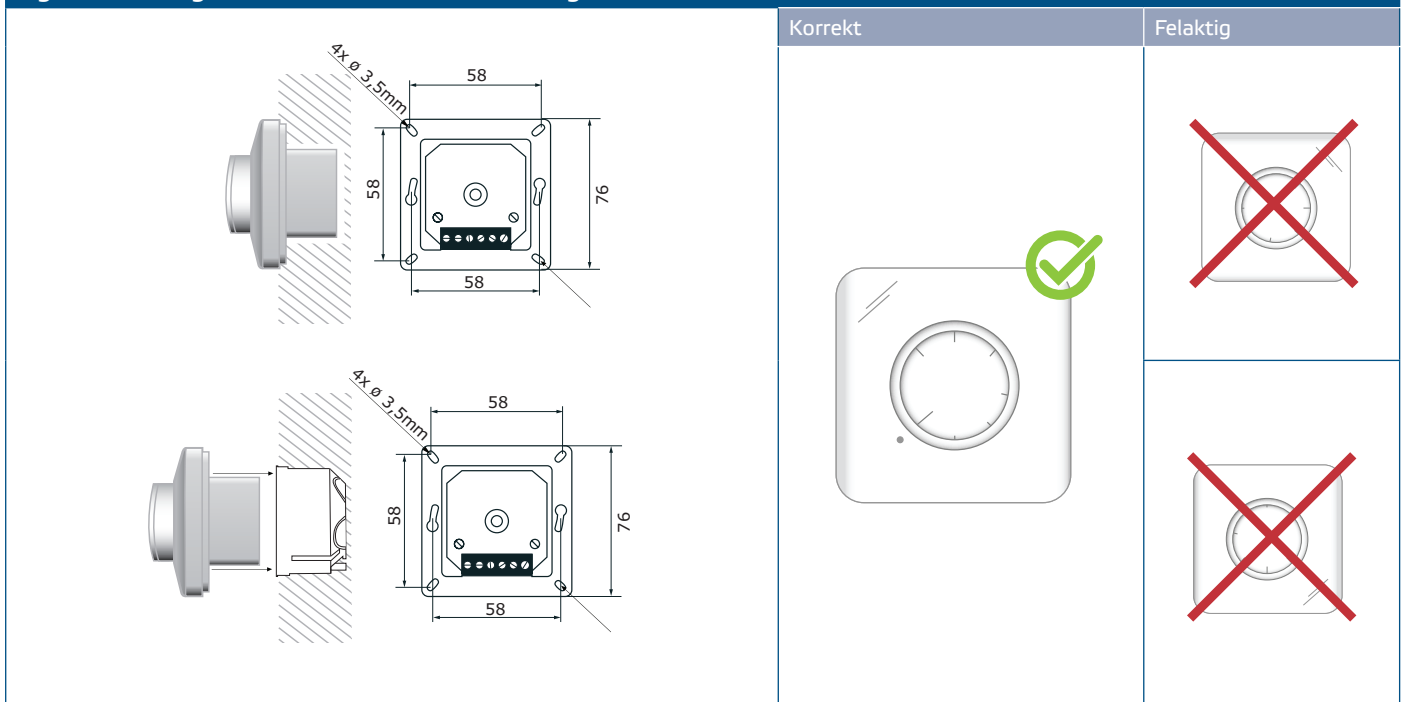


Fig. 2 Monteringsdimensioner – infälld montering



OBS.

Montera enheten så att kopplingsplinten och anslutningarna är längst ner.

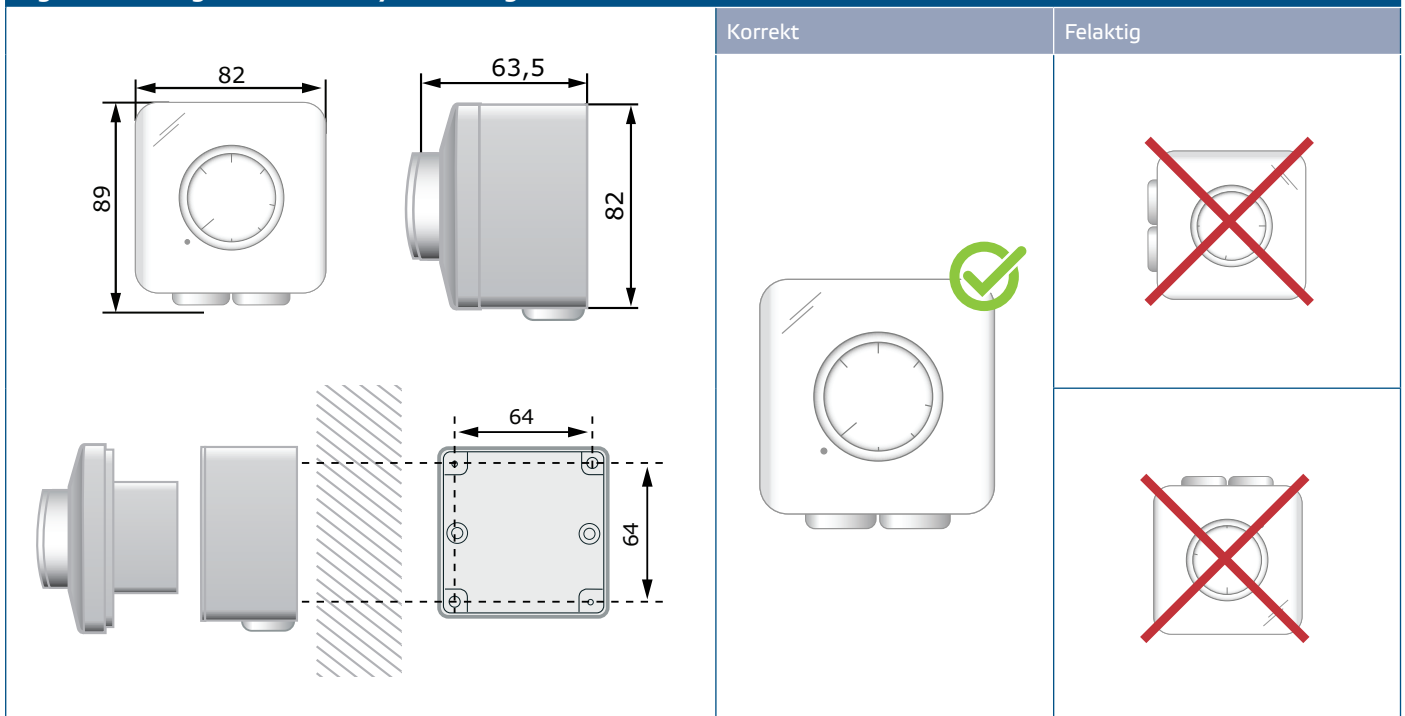
6. Justera Vmin-trimmern för att ställa in minsta hastighet. Fabriksinställningen är 100 VAC.

7. Sätt tillbaka locket och säkra det med brickan.
8. Sätt tillbaka vredet och vrid det till OFF-läge.
9. Slå på strömförsörjningen.

Ytmontering

1. Koppla bort strömförsörjningen.
2. Ta bort vredet genom att dra ut det.
3. Skruva loss den lösa muttern för att ta bort det yttre höljet.
4. Montera det yttre höljet på ytan med hjälp av skruvar och pluggar enligt monteringsdimensioner som visas i **Fig. 3** *Monteringsdimensioner - ytmontering*.

Fig. 3 Monteringsdimensioner - ytmontering



5. För in kablarna genom skyddshylsorna.
6. Gör kopplingen enligt kopplingschemat (se **Fig. 1** *Koppling och anslutningar*).
7. Sätt in det inre höljet i det externa och fäst det med skruvarna.



OBS.

Montera enheten så att kopplingsplinten och anslutningarna är längst ner.

8. Justera Vmin-trimmern för att ställa in minsta hastighet. Fabriksinställningen är 100 VAC.
9. Sätt tillbaka locket och säkra det med brickan.
10. Sätt tillbaka vredet och vrid det till OFF-läge.
11. Slå på strömförsörjningen.

BRUKSANVISNINGAR



VARNING

Använd endast verktyg och utrustning med icke-ledande handtag när du arbetar på elektriska apparater.

Regulatorn ska endast användas med spänningsreglerbara fläktar / motorer. Du kan

ansluta flera motorer till styrenheten så länge strömgränsen inte överskrids.

Motorn ska skyddas internt mot överhettning.

Trimmern är justerad så att motorn inte stannar på grund av variationer i nätspänningen. Styrenheten startar om efter strömavbrott.

Vid funktionsfel

Kontrollera om:

- rätt spänning appliceras
- alla anslutningar är korrekta
- maskinen som ska regleras fungerar

TRANSPORT OCH LAGRING

Undvik vibrationer och extrema förhållanden. Förvara i originalförpackning.

GARANTI OCH BEGRÄNSNINGAR

Två år från leveransdatum mot tillverkningsfel. Ändringar eller omvandlingar av produkten efter publiceringsdatumet fritar tillverkaren från allt ansvar. Tillverkaren ansvarar inte för tryckfel eller fel i ovanstående data.

UNDERHÅLL

Under normala förhållanden är denna produkt underhållsfri. Rengör med en torr eller fuktig trasa om den är smutsig. Vid kraftig förorening, rengör med en icke aggressiv produkt. Under dessa omständigheter bör enheten kopplas bort från strömförsörjningen. Var uppmärksam på att inga vätskor kommer in i enheten. Anslut den bara till strömförsörjningen igen när den är helt torr.