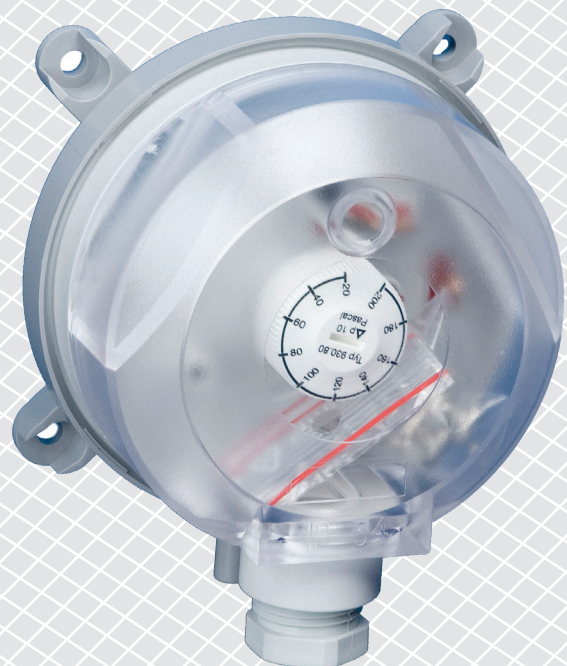


PSW | DIFFERENSTRYCKOMKOPPLARE

Bruksanvisning



Innehållsförteckning

SÄKERHET OCH FÖRSIKTIGHETSÅTGÄRDER	3
PRODUKTBESKRIVNING	4
ARTIKELKODER	4
AVSETT ANVÄNDNINGSSOMRÅDE	4
TEKNISKA DATA	4
STANDARDER	4
KABLAGE OCH ANSLUTNING	5
INSTALLATIONSANVISNINGAR I STEG	5
BRUKSANVISNING	6
TRANSPORT OCH LAGRING	7
GARANTI OCH BEGRÄNSNINGAR	7
UNDERHÅLL	7

SÄKERHET OCH FÖRSIKTIGHETSÅTGÄRDER



Läs all information, inklusive datablad, Modbus-registerlistan, installations- och bruksanvisningar samt kopplingsscheman, innan du använder produkten. För din egen och utrustningens säkerhet och för att produkten ska fungera optimalt ska du se till att du har förstått innehållet innan du installerar, använder eller underhåller den här produkten.



Av säkerhets- och godkännandeskäl (CE) är inga obehöriga omvandlingar och/eller modifieringar av produkten tillåtna.



Produkten får inte utsättas för onormala förhållanden såsom extrema temperaturer, direkt solljus eller vibrationer. Långvarig exponering för höga koncentrationer av kemiska ångor kan påverka produktens prestanda. Håll arbetsplatsen så torr som möjligt, undvik kondens.



Alla installationer måste följa lokala hälso- och säkerhetsföreskrifter, lokala elstandarder och godkända regler. Installation av produkten får endast utföras av en ingenjör eller tekniker med specialistkunskaper om produkten och de nödvändiga försiktighetsåtgärderna.



Undvik kontakt med elektriska delar. Stäng alltid av strömförsörjningen innan du ansluter elkablar, utför service eller reparerar produkten.



Kontrollera att du väljer rätt strömförsörjning till produkten och att du använder kablar med rätt storlek och egenskaper. Se till att alla skruvar och muttrar är åtdragna och att eventuella säkringar sitter på plats.



Utrustningen och förpackningsmaterialet är återvinningsbara och ska kasseras i enlighet med lokala och nationella lagar och förordningar.



Om du har ytterligare frågor, kontakta din tekniska support eller rådfråga en expert.

PRODUKTBeskrivning

PSW-serien är mycket känsliga, justerbara differenstrycksbrytare som är lämpliga för övervakning av övertryck, vakuum och differenstryck i luft eller andra icke brännbara, icke-aggressiva gaser. Kopplingstryckets börvärde kan justeras manuellt genom att vrida på den skalade kalibrerade ratten eller genom att använda en skruvmejsel på samma ratt.

ARTIKELKODER

	Artikelkoder	
	PSW-200	PSW-500
Område, Pa	20–200	50–500
Område, mBar	0,2–2,0	0,5–5,0
ΔP , Pa (mBar)	10 (0,1)	20 (0,2)

AVSETT ANVÄNDNINGSSOMRÅDE

- Övervakning av luftfilter och fläktar
- Överhettningsskydd för fläktvärmare
- Styrning av luft- och brandskyddsspjäll
- Övervakning av luftflöden
- Övervakning av flöden i ventilationskanaler
- Frostskydd för värmeväxlare
- Endast luft eller andra obrännbara, icke-aggressiva gaser

TEKNISKA DATA

- Max. drifttryck: 2.500 Pa för alla tryckområden
- Mekaniska livscykler: 10.000.000 operationer
- Kontakternas märkdata: max 1,0 A (0,4) / 250 VAC (VDE 0630, EN 1854)
- Membran: Silikon
- Kapslingsklass: IP54 (enligt EN 60529)
- Typiskt användningsområde:
 - ▶ temperatur: -20–85 °C
 - ▶ relativ luftfuktighet: < 95 % rH (icke-kondenserande)

STANDARDER

- Lågspänningsdirektiv 2006/95/EU
- RoHS Direktiv 2011/65/EU



KABLAGE OCH ANSLUTNING

PSET-anslutningar

Tillämpning	Lågt tryck övervakning	Filterövervakning	Fläktövervakning
Högre tryck - P1 (+)	Inte ansluten	Ansluten före filtret	Ansluten före fläkten
Lägre tryck - P2 (-)	Ansluts till kanalens insida	Ansluten efter filtret	Ansluten efter fläkten

Elektriska anslutningar

1	Normalt stängd kontakt
2	Normalt öppen kontakt
3	Gemensam kontakt



OBS

Använd skärmade ledningar.

INSTALLATIONSANVISNINGAR I STEG

Läs noga "**Säkerhet och försiktighetsåtgärder**" innan du börjar montera enheten. Välj en lämplig monteringsplats.



VARNING

Kopplingstrycksspecifikationerna gäller för vertikal installation, vilket också är den rekommenderade positionen med tryckrörsanslutningar som pekar nedåt.

Om omkopplaren installeras horisontellt med anslutningsplintarna uppåt är kopplingsvärdena cirka 20 Pa högre.

Följ dessa steg:

1. Skruva av locket för att öppna enheten.
2. Placera tryckvakten på en lämplig plats i enlighet med monteringsmått och positionen (**fig. 1** och **fig. 2**).

Fig. 1 Mått

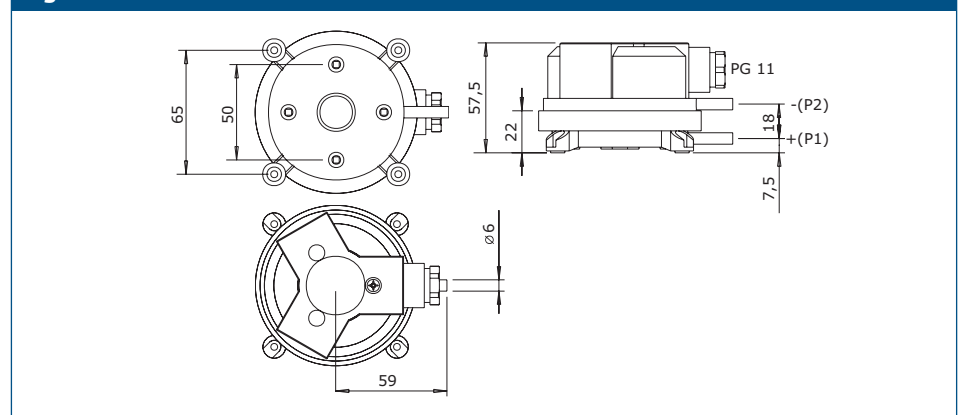
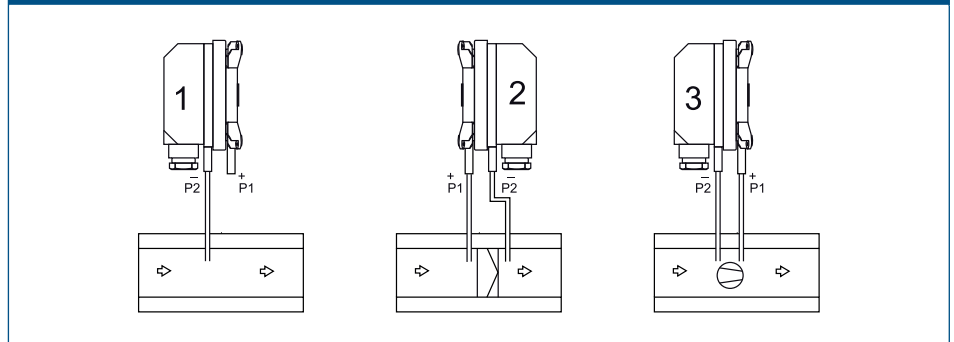


Fig. 2 Monteringsposition

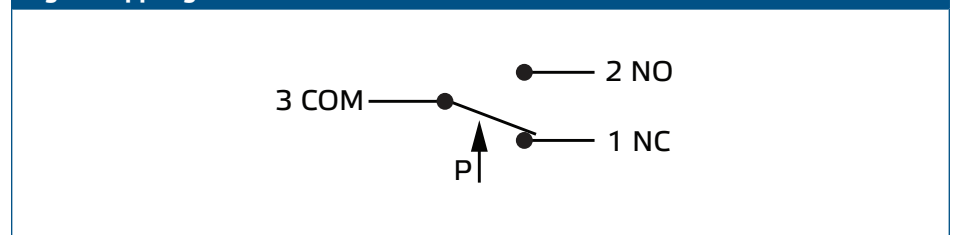


OBS

När du väljer installationsplats ska du se till att den är lätt att komma åt för installation, anslutning och drift. Undvik exponering för direkt solljus eller regn. Utrustningens IP-skyddsklass måste överensstämma med omgivningsförhållandena. För att förhindra farliga temperaturökningar på utrustningens yta måste dammavlagringar undvikas.

3. Anslut munstyckena till kanalen. Beroende på applikation måste PSET anslutas på olika sätt. Se **Fig. 2**:
 - 3.1 Lågt tryck övervakning (**Fig. 2 - 1**)
 - 3.2 Filterövervakning (**Fig. 2 - 2**)
 - 3.3 Fläktövervakning (**Fig. 2 - 3**)
4. För in kablarna genom kabelgenomföringen och gör kabeldragningen enligt kopplingsschemat (se **Fig. 3**).

Fig. 3 Kopplingsschema



5. Sätt tillbaka locket och dra åt skruven.
6. Slå på strömförsörjningen. När strömförsörjningen är påslagen är utrustningen redo att användas omedelbart.

BRUKSANVISNING

Innan spänning sätts på utrustningen måste följande kontroller utföras:

- Kontrollera att skruvarna är ordentligt åtdragna
 - ▶ Anslutningsplintar, skyddslederplintar och potentialutjämningsplintar
 - ▶ Hölje
- Kontrollera
 - ▶ Kabelgenomföringens vridmoment
 - ▶ Tätheten hos tätningen som tillhandahålls av kabelgenomföringen
- Kontrollera om utrustningen är klar för drift
 - ▶ Justera omkopplaren efter avsedd användning
 - ▶ Alla gränssnitt, t.ex. in- och utgångar, för styrändamål måste vara anslutna och klara för drift

Inställningar

- Definiera alla programspecifika parametrar.
- Justering av tryckområdena:
 - ▶ Med den skalade justeringsratten
 - ▶ Med en skruvmejsel på den skalade justeringsratten

TRANSPORT OCH LAGRING

Undvik vibrationer och extrema förhållanden. Förvaras i originalförpackning.

GARANTI OCH BEGRÄNSNINGAR

Garantin mot tillverkningsfel gäller i två år från och med leveransdatumet. Eventuella ändringar eller justeringar av produkten befriar tillverkaren från allt ansvar. Tillverkaren fransäger sig allt ansvar för typografiska eller andra fel i detta dokument.

UNDERHÅLL

Under normala förhållanden är denna produkt underhållsfri. Rengör med en torr eller fuktig trasa om den är smutsig. Vid kraftig nedsmutsning, rengör med en icke-aggressiv produkt. Under dessa omständigheter bör enheten kopplas bort från strömförsörjningen. Var uppmärksam på att inga vätskor kommer in i enheten. Anslut den bara till strömförsörjningen igen när den är helt torr.