

# ODMFM-R

TEMPERATURS-, LUFTFUKTIGHETS-  
OCH CO<sub>2</sub>-GIVARE

## Monterings- och bruksanvisning



# Innehållsförteckning

|  |          |
|--|----------|
| <b>SÄKERHET OCH FÖRSIKTIGHETSÅTGÄRDER</b>    | <b>3</b> |
| <b>PRODUKTBESKRIVNING</b>                    | <b>4</b> |
| <b>ARTIKELKOD</b>                            | <b>4</b> |
| <b>AVSETT ANVÄNDNINGSSOMRÅDE</b>             | <b>4</b> |
| <b>TEKNISK DATA</b>                          | <b>4</b> |
| <b>STANDARDER</b>                            | <b>4</b> |
| <b>DRIFTSDIAGRAM</b>                         | <b>5</b> |
| <b>LEDNINGAR OCH FÖRBINDELSER</b>            | <b>5</b> |
| <b>MONTERINGS- OCH BRUKSANVISNING I STEG</b> | <b>5</b> |
| <b>BRUKSANVISNING</b>                        | <b>7</b> |
| <b>VERIFIERING AV INSTALLATION</b>           | <b>8</b> |
| <b>TRANSPORT OCH LAGRING</b>                 | <b>8</b> |
| <b>GARANTI OCH BEGRÄNSNINGAR</b>             | <b>8</b> |
| <b>UNDERHÅLL</b>                             | <b>8</b> |

## SÄKERHET OCH FÖRSIKTIGHETSÅTGÄRDER



Läs all information, datablad, Modbus register map, monterings- och bruksanvisningar och betrakta lednings- och anslutningsdiagrammet innan du arbetar med produkten. För personlig och utrustningens säkerhet och för optimal produktprestanda, se till att du förstår innehållet innan du installerar, använder eller underhåller produkten.



Av säkerhets- och godkännandeskäl (CE) är inga obehöriga omvandlingar och/eller modifieringar av produkten tillåtna.



Produkten får inte utsättas för onormala förhållanden såsom extrema temperaturer, direkt solljus eller vibrationer. Långvarig exponering för kemiska ångor i hög koncentration kan påverka produktens prestanda. Håll arbetsplatsen så torr som möjligt, se upp för kondens.



Alla installationer ska följa lokala hälso- och säkerhetsföreskrifter, lokala elektriska standarder och godkända koder. Produkten får bara installeras av en ingenjör eller tekniker som har expertkunskaper om produkten och de nödvändiga försiktighetsåtgärderna.



Undvik kontakt med påslagna elektriska komponenter. Koppla alltid ur strömkällan innan du ansluter elkablarna, utför service eller reparerar produkten.



Kontrollera att du väljer rätt strömförsörjning till produkten och att du använder kablar med rätt storlek och egenskaper. Se till att alla skruvar och muttrar är väl åtdragna och att eventuella säkringar sitter på plats.



Utrustningen och förpackningen kan återvinnas och ska bortskaffas i enlighet med lokala och nationella lagar och bestämmelser.



Om du har ytterligare frågor, kontakta din tekniska support eller rådfråga en expert.

## PRODUKTBSKRIVNING

ODMFM-R är multifunktionella utomhusgivare som mäter temperatur, relativ luftfuktighet, CO<sub>2</sub> och omgivande ljus. Baserat på mätningar av temperatur och relativ luftfuktighet kan daggpunkten beräknas. Matningen händer via Power over Modbus och alla parametrar och utgångar är tillgängliga via Modbus RTU.

## ARTIKELKOD

| Kod     | Strömförsörjning | Anslutning |
|---------|------------------|------------|
| ODMFM-R | 24 VDC, PoM      | RJ45       |

## AVSETT ANVÄNDNINGSMRÅDE

- Övervakning av temperatur, relativ luftfuktighet och CO<sub>2</sub> i HVAC-applikationer
- Lämplig för både inomhus- och utomhusbruk (t.ex. öppet utrymme, parkeringshus, bostadshus och kommersiella byggnader)

## TEKNISK DATA

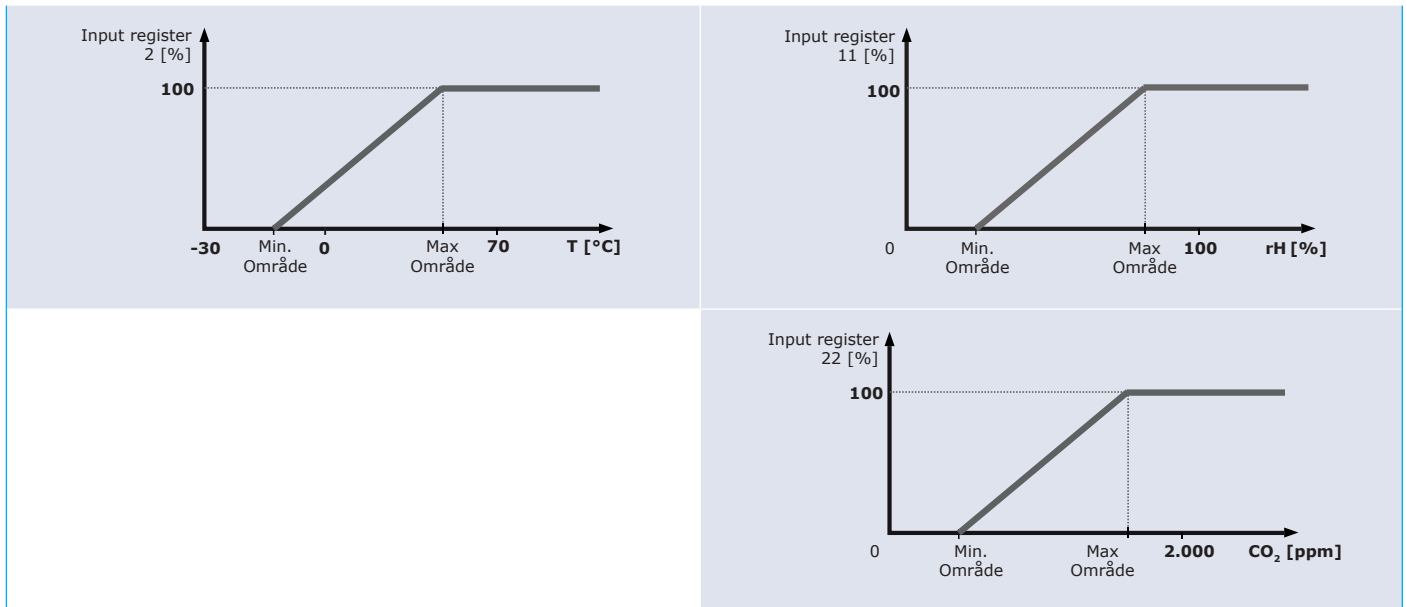
- Valbart temperaturområde: -30–70 °C
- Valbart område för relativ luftfuktighet: 0–100 %
- Valbart CO<sub>2</sub> intervall: 0–2.000 ppm
- Dag/nattdetektering via omgivande ljussensor
- Omgivande ljussensor med justerbar "aktiv" och "standby"-nivå
- Avtagbart CO<sub>2</sub> sensorelement för enkel kalibrering och verifiering
- Bootloader för uppdatering av firmware via Modbus RTU kommunikation
- Noggrannhet: ±0,4 °C (-30–70 °C), ±3 % rH (0–100 % rH), ±30 ppm CO<sub>2</sub> (400–2.000 ppm CO<sub>2</sub>), beroende på vald parameter
- Maximal strömförbrukning 1,2 W
- Nominell strömförbrukning vid normal drift: 0,9 W
- I<sub>max</sub>: 50 mA
- Kapslingsmaterial: POLYFLAM® RABS 90000 UV5, färg: grå RAL 7035
- Kapslingsklass IP65 (enligt EN 60529)
- Omgivningsförhållanden vid drift:
  - ▶ temperatur: -30–70 °C
  - ▶ relativ luftfuktighet 0–100% rH (icke-kondenserande)
- Förvaringstemperatur: -10–60 °C

## STANDARDS

- Lågspänningsdirektiv 2014/35/EU CE
  - ▶ EN 60529:1991 Skyddsgrader från kapslingar (IP-kod) Tillägg AC:1993 till EN 60529
  - ▶ EN 60730-1:2011 Automatiska styr- och reglerdon för hushållsbruk och liknande användning - Del 1: Allmänna krav
- EMC-direktiv 2014/30/EU
  - ▶ EN 60730-1:2011 Automatiska styr- och reglerdon för hushållsbruk och liknande användning - Del 1: Allmänna krav
  - ▶ - EN 61000-6-1:2007 Elektromagnetisk kompatibilitet (EMC) - Del 6-1: Generiska standarder - Immunitet för bostäder, kontor och butiker
  - ▶ EN 61000-6-3:2007 Elektromagnetisk kompatibilitet (EMC) - Del 6-3: Generiska standarder - Utsläppsstandard för bostäder, kontor och butiker. Ändringar A1:2011 och AC:2012 till EN 61000-6-3
  - ▶ EN 61326-1:2013 Elektrisk utrustning för mätning, styrning och laboratoriebruk - EMC-krav - Del 1: Allmänna krav
  - ▶ EN 61326-2-3:2013 Elektrisk utrustning för mätning, styrning och laboratoriebruk

- EMC-krav - Del 2-3: Särskilda krav - Testkonfiguration, driftsförhållanden och prestandakriterier för givare med integrerad eller fjärrstyrd signalkonditionering
- WEEE 2012/19/EU
- RoHS-direktiv 2011/65/EU

## DRIFTSDIAGRAM



## LEDNINGAR OCH FÖRBINDELSER

| RJ45-uttag (Power over Modbus) |        |                                     |
|--------------------------------|--------|-------------------------------------|
| Stift 1                        | 24 VDC | Strömförsörjning                    |
| Stift 2                        |        |                                     |
| Stift 3                        | A      | Modbus RTU kommunikation, signal A  |
| Stift 4                        |        |                                     |
| Stift 5                        | /B     | Modbus RTU kommunikation, signal /B |
| Stift 6                        |        |                                     |
| Stift 7                        | GND    | Jord, strömförsörjning              |
| Stift 8                        |        |                                     |

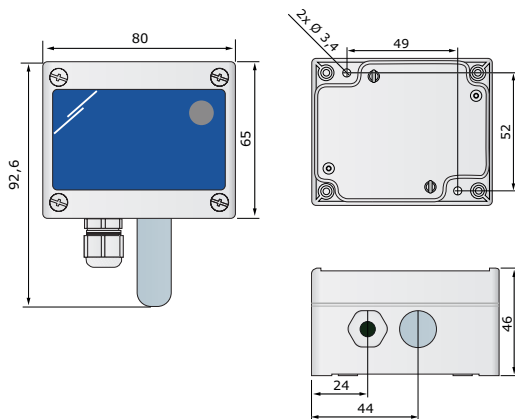
## MONTERINGSANVISNINGAR I STEG

Läs noga "**Säkerhet och försiktighetsåtgärder**" innan du börjar montera enheten. Välj en slät yta för installation, helst inte direkt exponerad för solen (t.ex. väggen i en byggnad som vetter mot norr eller nordväst).

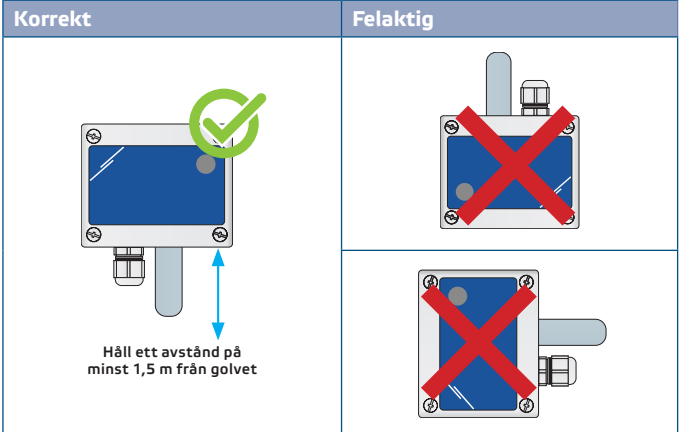
### Följ dessa steg:

1. Skruva loss höljets främre lock för att ta bort det.
2. Fäst höljet på ytan med lämpliga fästelement. Observera de korrekta monteringsmått som visas i **Bild 1** och rätt monteringsposition som visas i **Bild 2**.

**Bild 1 Monteringsmått**

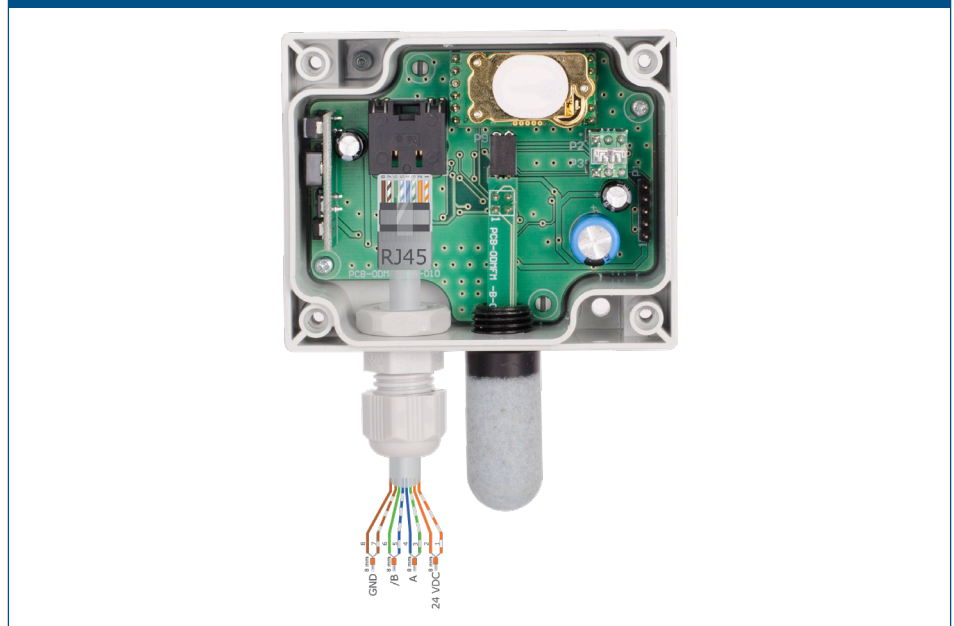


**Bild 2 Monteringsposition**



3. För in kabeln genom kabelkörteln, krymp den och anslut den till RJ45-uttaget som visas i **Bild 3** nedan och i avsnittet **Ledningar och förbindelser** ovan.

**Bild 3 Förbindelser**



4. Stäng höljet och säkra det med skruvarna. Dra åt kabelgenomföringen för att behålla kapslingens IP-klass.
5. Slå på strömförsörjningen.
6. Anpassa fabriksinställningarna till de önskade via 3SModbus-programvaran eller Sensistant (om det behövs). Information om fabriksinställningen finns i *Modbus Register Map*.

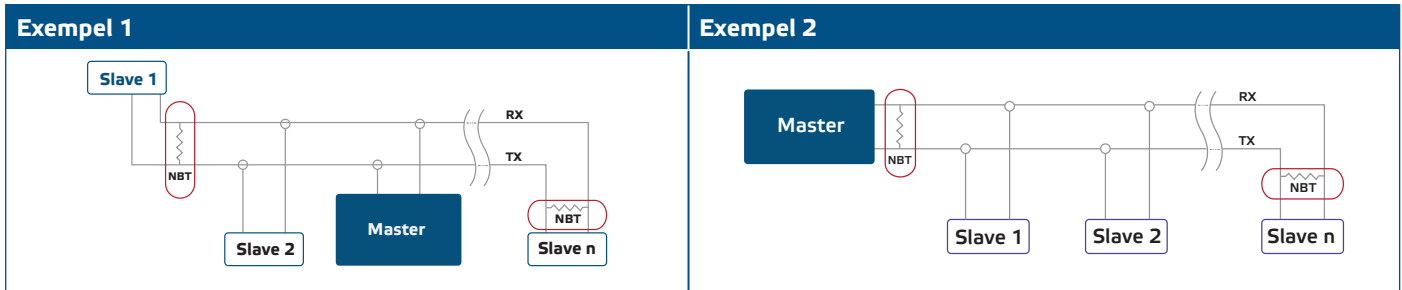


**OBS**

För fullständiga Modbus-registerdata, se produktens Modbus Register Map. Det är ett separat dokument länkat till artikelkoden på webbplatsen och innehåller registerlistan. Produkter med äldre firmwareversioner kanske inte är kompatibla med den här listan.

## Valfria inställningar

För att säkerställa korrekt kommunikation behöver NBT endast aktiveras i två enheter i Modbus RTU-nätverket. Aktivera vid behov NBT-motståndet via 3SModbus eller Sensistant (Holding register 9).



**OBS**

I ett Modbus RTU-nätverk måste två buss terminatorer (NBT) aktiveras

## BRUKSANVISNINGAR

### Kalibreringsprocedur

Sensorkalibrering är inte nödvändig. Alla sensorelement är kalibrerade och testade i vår fabrik. CO<sub>2</sub>-sensorelementet är självkalibrerande för att kompensera sensor avvikelser. ABC-logikens självkalibrerande algoritmer är som standard aktiverade. Denna algoritm är utformad för att användas i applikationer där CO<sub>2</sub>-koncentrationer kommer att sjunka till yttre omgivningsförhållanden (400 ppm) minst en gång (15 minuter) under en 7-dagarsperiod, vilket vanligtvis ses under lediga perioder. Sensorn kommer att nå sin driftsnoggrannhet efter 25 timmars kontinuerlig drift i ett tillstånd att den utsattes för omgivande referensnivåer av luft vid 400 ppm ± 10 ppm CO<sub>2</sub>. Det är lämpligt att inaktivera den självkalibrerande algoritmen i situationer där CO<sub>2</sub>-nivån inte sjunker till 400 ppm under ovanstående beskrivna tidsspann.

I det osannolika fallet av CO<sub>2</sub>-sensorelementfel kan denna komponent bytas ut.

### Firmwareuppdatering

Nya funktioner och buggfixar görs tillgängliga via en firmwareuppdatering. Om din enhet inte har den senaste firmware installerad kan den uppdateras. SenteraWeb är det enklaste sättet att uppdatera enhetens firmware. Om du inte har en internet gateway tillgänglig kan firmware uppdateras via 3SMBoot-applikation (en del av Senteras 3SMcenter programvarupaket).



**OBS**

Se till att strömförsörjningen inte avbryts under "bootload"-proceduren.

### Sensor för omgivande ljus

Den uppmätta ljusintensiteten i lux finns i Input Register 41. Dessutom kan en aktiv och standby-nivå definieras i Holding Register 35 och 36. Input Register 42 indikerar om det uppmätta värdet finns under standby-nivå, över aktiv nivå eller mellan båda nivåerna:

- Omgivande ljusnivå < standby-nivå: Input Register 42 indikerar "Standby"
- Omgivande ljusnivå > aktiv nivå: Input Register 42 indikerar "Active"
- Standby-nivå < omgivande ljusnivå < aktiv nivå: Input register 42 indikerar "Low intensity"

## VERIFIERING AV INSTALLATION

---

Om enheten inte fungerar som förväntat kontrollera anslutningarna.

## TRANSPORT OCH LAGRING

---

Undvik vibrationer och extrema förhållanden. Förvara i originalförpackning.

## GARANTI OCH BEGRÄNSNINGAR

---

Två år från leveransdatum mot tillverkningsfel. Ändringar eller omvandlingar av produkten efter publiceringsdatumet fritar tillverkaren från allt ansvar. Tillverkaren ansvarar inte för tryckfel eller fel i ovanstående data.

## UNDERHÅLL

---

Under normala förhållanden är denna produkt underhållsfri. Rengör med en torr eller fuktig trasa om den är smutsig. Vid kraftig förorening, rengör med en icke aggressiv produkt.

Sensorelementskyddet är tillverkat av poröst material och kan täppas till när det utsätts för extrema klimatförhållanden som damm, vatten och vind. Detta kan resultera i felaktiga mätningar. Rengör med mildt icke-surt rengöringsmedel.

Under dessa omständigheter bör enheten kopplas bort från strömförsörjningen. Var uppmärksam på att inga vätskor kommer in i enheten. Anslut den bara till strömförsörjningen igen när den är helt torr.