

MT | ELEKTRONISK FLÄKTHASTIGHETSREGULATOR

Monteringsanvisning



Innehållsförteckning

SÄKERHET OCH FÖRSIKTIGHETSÅTGÄRDER	3
PRODUKTBESKRIVNING	4
ARTIKELKODER	4
AVSETT ANVÄNDNINGSSOMRÅDE	4
TEKNISK DATA	4
STANDARDER	4
DRIFTSDIAGRAM	5
LEDNINGAR OCH FÖRBINDELSER	5
MONTERINGSANVISNINGAR I STEG	6
BRUKSANVISNING	7
TRANSPORT OCH LAGRING	8
GARANTI OCH BEGRÄNSNINGAR	8
UNDERHÅLL	8

SÄKERHET OCH FÖRSIKTIGHETSÅTGÄRDER



Läs all information, datablad, Modbus register map, monterings- och bruksanvisningar och betrakta lednings- och anslutningsdiagrammet innan du arbetar med produkten. För personlig och utrustningens säkerhet och för optimal produktprestanda, se till att du förstår innehållet innan du installerar, använder eller underhåller produkten.



Av säkerhets- och godkännandeskäl (CE) är inga obehöriga omvandlingar och/eller modifieringar av produkten tillåtna.



Produkten får inte utsättas för onormala förhållanden såsom extrema temperaturer, direkt solljus eller vibrationer. Långvarig exponering för kemiska ångor i hög koncentration kan påverka produktens prestanda. Håll arbetsplatsen så torr som möjligt, se upp för kondens.



Alla installationer ska följa lokala hälso- och säkerhetsföreskrifter, lokala elektriska standarder och godkända koder. Produkten får bara installeras av en ingenjör eller tekniker som har expertkunskaper om produkten och de nödvändiga försiktighetsåtgärderna.



Undvik kontakt med påslagna elektriska komponenter. Koppla alltid ur strömkällan innan du ansluter elkablarna, utför service eller reparerar produkten.



Kontrollera att du väljer rätt strömförsörjning till produkten och att du använder kablar med rätt storlek och egenskaper. Se till att alla skruvar och muttrar är väl åtdragna och att eventuella säkringar sitter på plats.



Utrustningen och förpackningen kan återvinnas och ska bortskaffas i enlighet med lokala och nationella lagar och bestämmelser.



Om du har ytterligare frågor, kontakta din tekniska support eller rådfråga en expert.

PRODUKTBSKRIVNING

Med MT -styrenheterna styr du manuellt rotationshastigheten hos spänningsstyrbara motorer (230 VAC / 50 Hz) genom att variera matningsspänningen med faskontroll. De är lämpliga för både infälld och utanpåliggande montering. Flera motorer kan anslutas så länge strömgränsen inte överskrids. Alla modeller har en extra (oreglerad) 230 VAC-utgång.

ARTIKELKODER

Utgångsreglering från minimum till maximum		
Kod	Strömområde, [A]	Säkring, [A] (5*20 mm)
MTY-0-05-AT	0,05—0,5	F-0,63 A-H
MTY-0-15-AT	0,1—1,5	F-2,00 A-H
MTY-0-25-AT	0,2—2,5	F-3,15 A-H
MTY-0-40-AT	0,4—4,0	F-5,00 A-H
Utgångsreglering från maximum till minimum		
Kod	Strömområde, [A]	Säkring, [A] (5*20 mm)
MTX-0-05-AT	0,05—0,5	F-0,63 A-H
MTX-0-15-AT	0,1—1,5	F-2,00 A-H
MTX-0-25-AT	0,2—2,5	F-3,15 A-H
MTX-0-40-AT	0,4—4,0	F-5,00 A-H

AVSETT ANVÄNDNINGSSOMRÅDE

- Manuell motor- / fläkthastighetsreglering i HVAC-applikationer
- Endast för inomhusbruk

TEKNISK DATA

- Steglös fläkthastighetskontroll
- Strömförsörjning 230 VAC \pm 10 % / 50 Hz
- Oreglerad ingång/utgång: 230 VAC / max. 2 A
- OFF-läget kan avaktiveras för att få kontinuerlig drift av fläkten
- Reglerad utgång: 80—230 VAC
- Minsta hastighetsjustering med trimmer
- Hastighetskontroll:
 - ▶ MTX – hög till låg hastighet
 - ▶ MTY – låg till hög hastighet
- Kapsling:
 - ▶ Extern: ASA, vitt elfenben (RAL9010), IP54 (enligt EN 60529)
 - ▶ Intern: polyamid, vitt-elfenben (RAL9010), IP44 (enligt EN 60529)
- Omgivningsförhållanden vid drift:
 - ▶ temperatur: 0—35 °C
 - ▶ luftfuktighet: < 100 % rH (icke-kondenserande)
- Förvaringstemperatur: -10—40 °C

STANDARDER

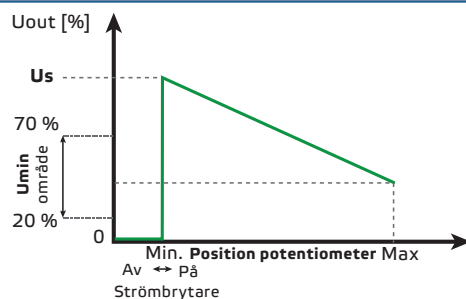
- EMC-direktiv 2014/30/EU CE
 - ▶ EN 60730-1:2011 Automatiska styr- och reglerdon för hushållsbruk och liknande användning - Del 1: Allmänna krav
 - ▶ EN 61000-6-1:2007 Elektromagnetisk kompatibilitet (EMC) - Del 6-1: Generiska standarder - Immunitet för bostäder, kontor och butiker.

- ▶ EN 61000-6-3:2007 Elektromagnetisk kompatibilitet (EMC) - Del 6-3: Generiska standarder - Utsläppsstandard för bostäder, kontor och butiker. Ändringar A1:2011 och AC:2012 till EN 61000-6-3
- ▶ EN 61000-3-2:2014 Elektromagnetisk kompatibilitet (EMC) – Del 3-2: Gränser - Gränser för harmoniska strömutsläpp (utrustningens ingångsström ≤ 16 A per fas)
- Lågspänningsdirektiv 2014/35/EU
 - ▶ EN 60529:1991 Skyddsgrader från kapslingar (IP-kod) Tillägg AC:1993 till EN 60529
 - ▶ EN 60730-1:2011 Automatiska styr- och reglerdon för hushållsbruk och liknande användning - Del 1: Allmänna krav
- WEEE-direktiv 2012/19/EU
- RoHs-direktiv 2011/65/EU

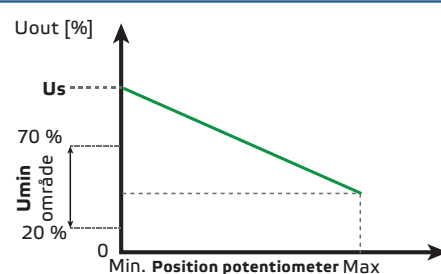
DRIFTSDIAGRAM

MTX-serien (från hög till låg hastighet)

OFF-läge aktiverat: matningsspänning ansluten till \uparrow och N

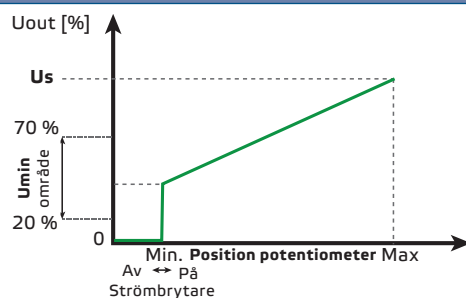


OFF-läge inaktiverat: matningsspänning ansluten till \downarrow och N

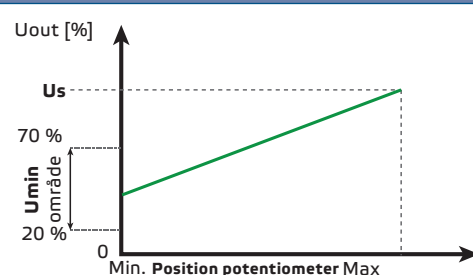


MTY-serien (från låg till hög hastighet)

OFF-läge aktiverat: matningsspänning ansluten till \uparrow och N



OFF-läge inaktiverat: matningsspänning ansluten till \downarrow och N



LEDNINGAR OCH FÖRBINDELSER

\uparrow	Strömförsörjning (230 VAC ± 10 % / 50 Hz)
\downarrow	Oreglerad utgång /ingång (230 VAC / max. 2 A). Kan användas för att inaktivera OFF-läge
N	Neutralledare
\curvearrowright	Reglerad utgång till motor
Förbindelser	Kabeltvärsnitt: max 2,5 mm ²



För att inaktivera OFF-läget, anslut 230 VAC-matningsspänningen till den oreglerade utgången (\downarrow). Anslut i så fall inte nätaggregatet till \uparrow .

MONTERINGSANVISNINGAR I STEG

Läs noga "**Säkerhet och försiktighetsåtgärder**" innan du börjar montera enheten. Fortsätt sedan med följande steg:

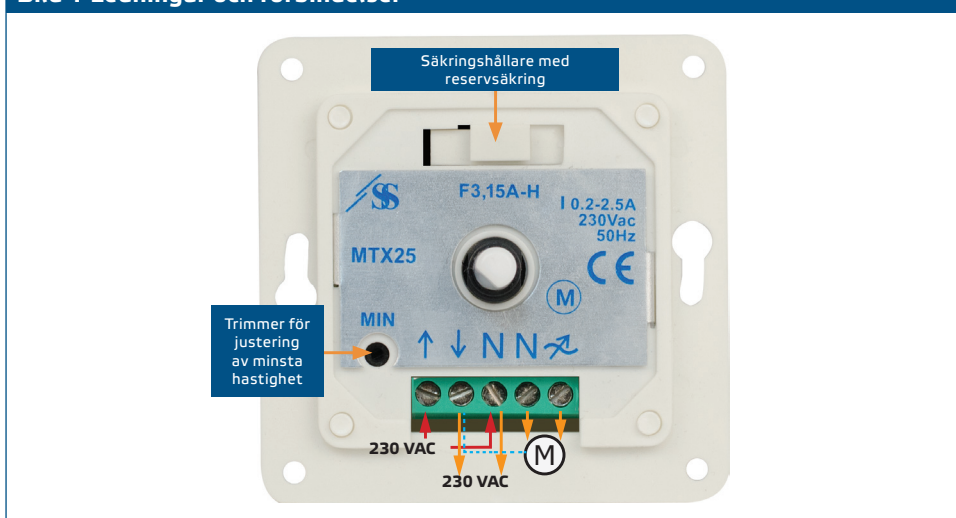


MTX-0-40-AT och MTY-0-40-AT är endast lämpade för utanpåliggande montering..

Infälld montering

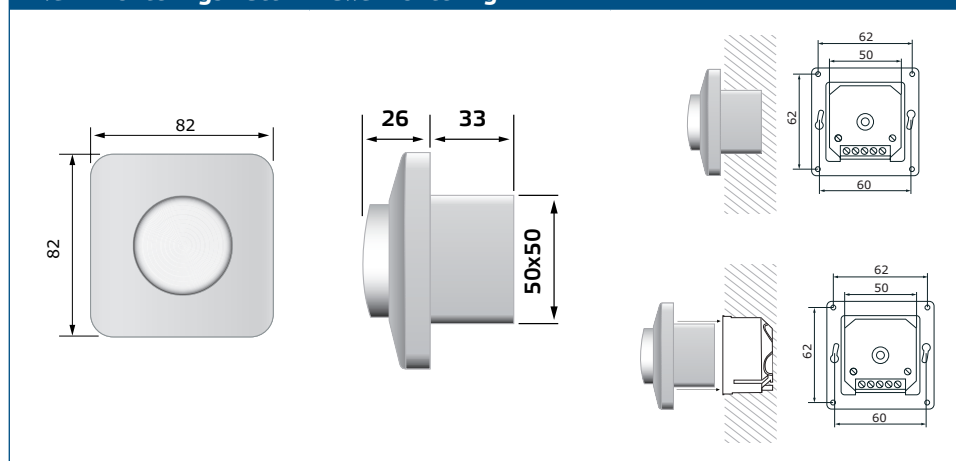
1. Ta bort vredet genom att vrida det medurs tills det lossnar.
2. Skruva loss den lösa muttern för att ta bort locket på det yttre höljet.
3. Anslut ledningarna enligt kopplingschemat (se **Bild 1** *Ledningar och förbindelser*).

Bild 1 Ledningar och förbindelser



4. Montera det inre höljet i väggen enligt monteringsmått som visas i **Bild 2**.

Bild 2 Monteringsmått - Infälld montering

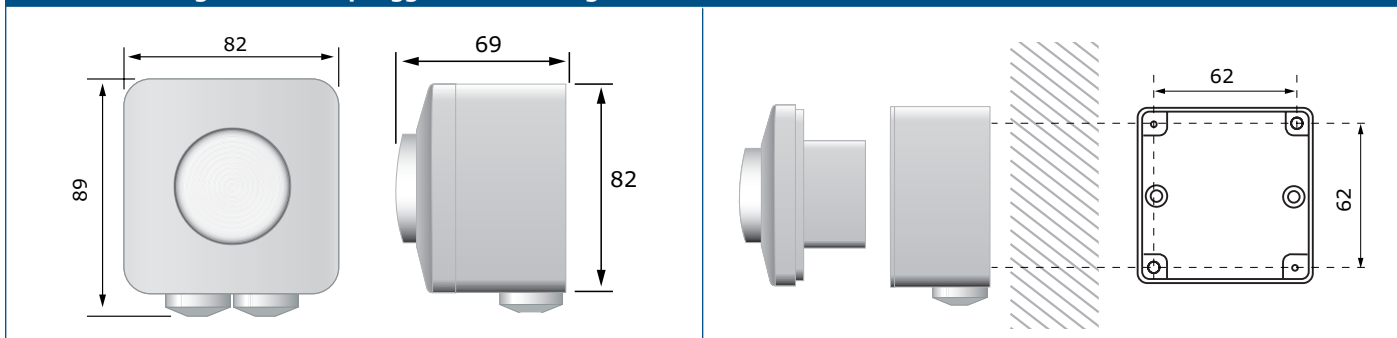


5. Slå på nätspänningen och regulatorn.
6. Justera minimal hastighet och stäng av regulatorn.
7. Återmontera locket med muttern.
8. Sätt tillbaka vredet och vrid det till avstängt läge.

För utanpåliggande montering

1. Koppla bort strömförsörjning.
2. Ta bort vredet genom att vrida det medurs tills det lossnar.
3. Skruva loss den lösa muttern för att ta bort locket på det yttre höljet.
4. Montera det yttre höljet på ytan med hjälp av skruvar och pluggar (medföljer ej) med hänsyn till monteringsmått som visas i bild 3.

Bild 3 Monteringsmått - utanpåliggande montering



5. För in kablarna genom hylsorna.
6. Anslut ledningarna enligt kopplingsschemat (se **Bild 1 Ledningar och förbindelser**).
7. Sätt in det inre höljet i det yttre och fixera det med skruvarna och brickorna som ingår i uppsättningen.
8. Slå på nätspänningen och regulatorn.
9. Justera minimal hastighet och stäng av regulatorn.
10. Återmontera locket med muttern.
11. Sätt tillbaka vredet och vrid det till avstängt läge.



OBS

Ett 5 mm hål kan borraras längst ner i det yttre höljet för att tömma det kondenserade vattnet.

BRUKSANVISNINGAR

Regulatorn får endast användas med spänningsreglerbara fläktar / motorer. Du kan ansluta flera motorer till regulatorn så länge strömgränsen inte överskrids.

Motorn som används ska skyddas invändigt mot överhettning.

Trimmern är justerad så att motorn inte stannar på grund av variationer i nätspänningen. Regulatorn startar om efter strömavbrott.

Vid felaktig drift

Kontrollera om:

- rätt spänning appliceras;
- alla anslutningar är korrekta;
- apparaten som ska regleras fungerar;
- regulatorns säkring är OK.

Om säkringen har gått ut, ta bort vredet genom att vrida det medurs tills det lossnar. Öppna locket och skruva loss muttern. Ta bort säkringshållaren med hjälp av en skruvmejsel. Byt ut säkringen. Återmontera alla delar.



VARNING

Använd endast säkringar av den typ och klassificering som anges ovan.

TRANSPORT OCH LAGRING

Undvik vibrationer och extrema förhållanden. Förvara i originalförpackning.

GARANTI OCH BEGRÄNSNINGAR

Två år från leveransdatum mot tillverkningsfel. Ändringar eller omvandlingar av produkten efter publiceringsdatumet fritar tillverkaren från allt ansvar. Tillverkaren ansvarar inte för tryckfel eller fel i ovanstående data.

UNDERHÅLL

Under normala förhållanden är denna produkt underhållsfri. Rengör med en torr eller fuktig trasa om den är smutsig. Vid kraftig förorening, rengör med en icke aggressiv produkt. Under dessa omständigheter bör enheten kopplas bort från strömförsörjningen. Var uppmärksam på att inga vätskor kommer in i enheten. Anslut den bara till strömförsörjningen igen när den är helt torr.