

MTV-1-010-PM

230 VAC POTENTIOMETER
MED MULTIFUNKTIONELL
UTGÅNG

Monterings- och bruksanvisning



Innehållsförteckning

SÄKERHET OCH FÖRSIKTIGHETSÅTGÄRDER	3
PRODUKTBESKRIVNING	4
ARTIKELKODER	4
AVSETT ANVÄNDNINGSSOMRÅDE	4
TEKNISK DATA	4
STANDARDER	4
DIAGRAM	5
KOPPLING OCH ANSLUTNINGAR	5
MONTERINGSANVISNINGAR I STEG	5
VERIFIERING AV INSTALLATION	7
TRANSPORT OCH LAGRING	7
GARANTI OCH BEGRÄNSNINGAR	7
UNDERHÅLL	7

SÄKERHET OCH FÖRSIKTIGHETSÅTGÄRDER



Läs all information, datablad, Modbus Register Map, monterings- och bruksanvisningarna och studera kopplings- och anslutningsdiagrammet innan du arbetar med produkten. För personlig och utrustningens säkerhet och för optimal produktprestanda, se till att du förstår innehållet innan du installerar, använder eller underhåller produkten.



Av säkerhets- och godkännandeskäl (CE) är inga obehöriga omvandlingar och/eller modifieringar av produkten tillåtna.



Produkten får inte utsättas för onormala förhållanden såsom extrema temperaturer, direkt solljus eller vibrationer. Långvarig exponering för kemiska ångor i hög koncentration kan påverka produktens prestanda. Håll arbetsplatsen så torr som möjligt, se upp för kondens.



Alla installationer ska uppfylla kraven enligt lokala hälso- och säkerhetsbestämmelser, lokala elföreskrifter och godkända koder. Produkten får bara installeras av en ingenjör eller tekniker som har expertkunskaper om produkten och de nödvändiga försiktighetsåtgärderna.



Undvik kontakt med påslagna elektriska komponenter. Koppla alltid ur strömkällan innan du ansluter elkablarna, utför service eller reparerar produkten.



Kontrollera att du väljer rätt strömförsörjning till produkten och att du använder kablar med rätt storlek och egenskaper. Se till att alla skruvar och muttrar är väl åtdragna och att eventuella säkringar sitter på plats.



Utrustningen och förpackningen kan återvinnas och ska bortskaffas i enlighet med lokala och nationella lagar och bestämmelser.



Om du har ytterligare frågor, kontakta din tekniska support eller rådfråga en expert.

PRODUKTBeskrivning

MTV-1-010-PM potentiometern är utvecklad för att styra utrustning som behöver en 1–10 VDC, 2–20 mA eller 10–100% PWM styrsignal. Potentiometern kräver en 230 VAC matningsspänning och ger en steglös utsignal. De lägsta utgångsvärdena kan justeras inom 1–7 VDC / 2–14 mA / 10–70 % PWM, och de maximala utgångsvärdena inom 3–10 VDC / 6–20 mA / 30–100 % PWM. Vid avstängt läge är utgången 0 VDC. Potentiometern är lämplig för både infälld montering (IP44) och väggmontering (IP54).

ARTIKELKODER

Artikelkod	Strömförsörjning	Utgång
MTV-1-010-PM	230 VAC \pm 10 % / 50–60 Hz	1–10 VDC / 2–20 mA / 10–100% PWM

AVSETT ANVÄNDNINGSSOMRÅDE

- Applikationer där en 1-10 VDC, 2–20 mA eller 10-100 % PWM styrsignal krävs
- Endast för inomhusbruk

TEKNISK DATA

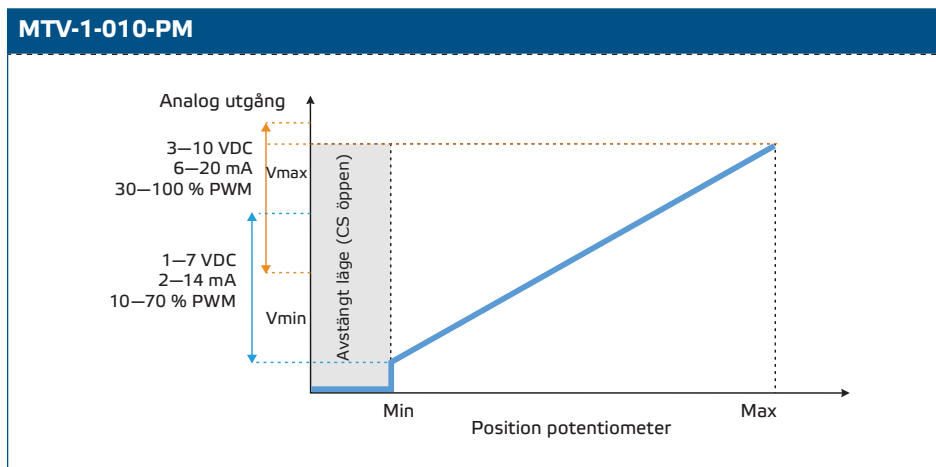
- Strömförsörjning: 230 VAC \pm 10 % / 50–60 Hz
- Belastning:
 - ▶ 1–10 VDC: 2 k Ω ($R_L \geq 2$ k Ω)
 - ▶ 2–20 mA modus: $\leq 500 \Omega$ ($R_L \leq 500 \Omega$)
 - ▶ 10–100 % PWM modus: ≥ 2 k Ω ($R_L \geq 2$ k Ω)
- Valbar utgång: 1–10 VDC / 2–20 mA / 10–100 % PWM
- Ingen utsignal när avstängt
- Minsta utgångsinställning, V_{min} : 1–7 VDC / 2–14 mA / 10–70 % PWM
- Maximal utgångsinställning, V_{max} : 3–10 VDC / 6–20 mA / 30–100 % PWM
- Kapsling:
 - ▶ Extern: ASA, vit-elfenben (RAL 9010), IP54 (enligt EN 60529)
 - ▶ Intern: polyamid, vit-elfenben (RAL 9010), IP44 (enligt IEC 60335)
- Omgivningsförhållanden vid drift:
 - ▶ temperatur: 0–40 °C
 - ▶ rel. luftfuktighet: < 100 % rH (icke-kondenserande)
- Förvaringstemperatur: -10–55 °C

STANDARDS

- Lågspänningsdirektiv 2014/35/EU
- EMC-direktiv 2014/30/EU
- WEEE-direktiv 2012/19/EU
- RoHS-direktiv 2011/65/EU



DIAGRAM



KOPPLING OCH ANSLUTNINGAR

L, N	Strömförsörjning (230 VAC ±10 % / 50–60 Hz)
Out (+ -)	Analog utgång (1–10 VDC / 2–20 mA / 10–100% PWM)
Anslutningar	Kabeltvärsnitt: max. 1,5–2, 5 mm ²

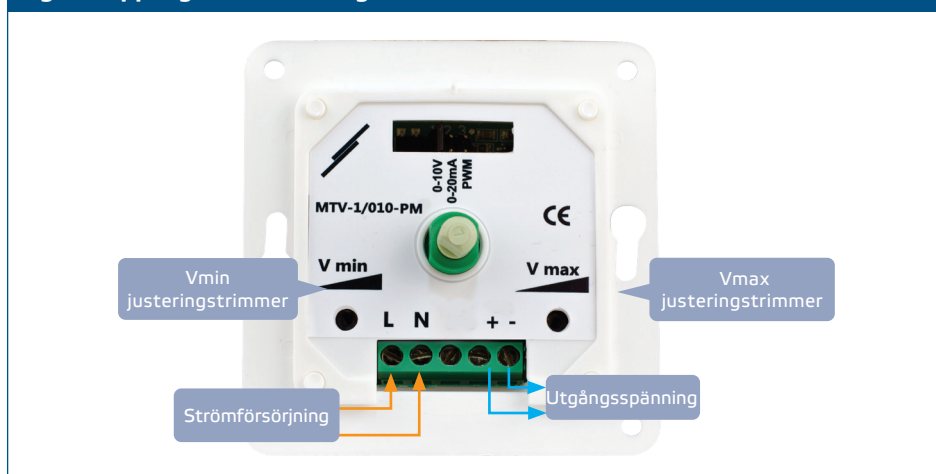
MONTERINGSANVISNINGAR I STEG

Läs noggrant **“Säkerhet och försiktighetsåtgärder”** innan du börjar montera enheten och följ dessa steg:

Infärd montering

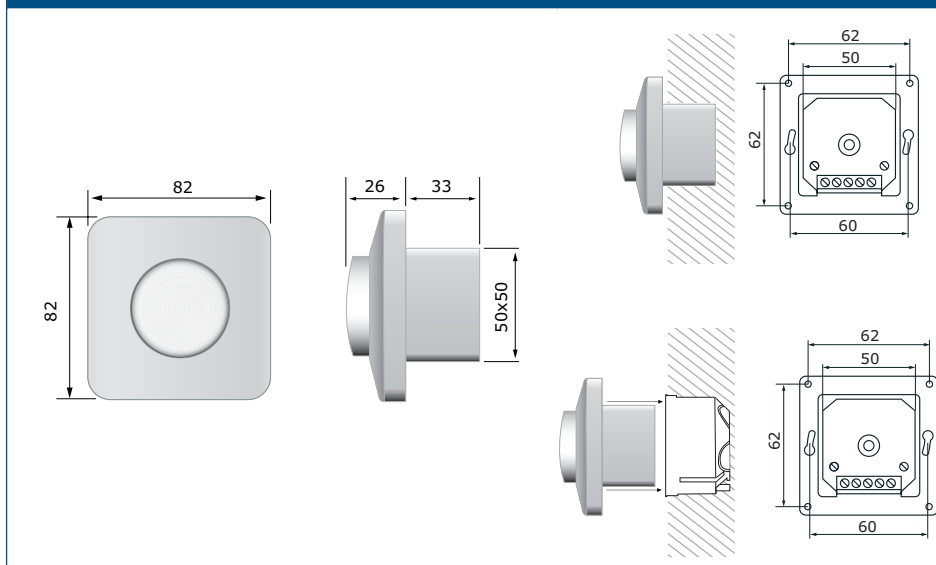
1. Ta bort vredet genom att vrida det medurs tills det lossnar.
2. Skruva loss muttern och ta bort locket på det yttre höljet.
3. Gör anslutningen enligt kopplings-schemat (se **Fig. 1 Koppling och anslutningar**).

Fig. 1 Koppling och anslutningar



4. Montera det inre höljet i väggen enligt monteringsmått som visas i **Fig. 2**.

Fig. 2 Monteringsmått – infälld montering



5. För att välja utgångstyp, använd bygeln som visas i **Fig. 3**.
6. Justera minsta och högsta hastighetstrimmer med en platt skruvmejsel. Se **Fig. 4**.

Fig. 3 Bygel för val av utgångstyp

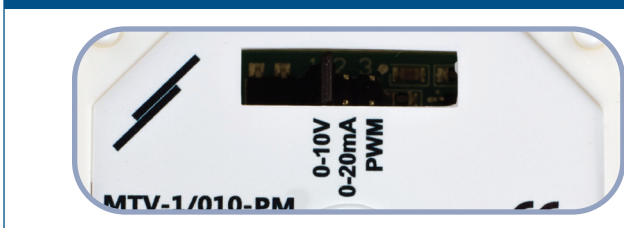


Fig. 4 Trimmers

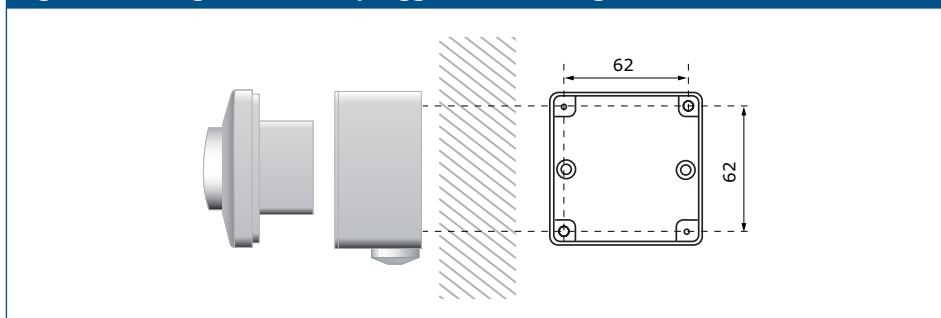


7. Återmontera locket och säkra det med muttern.
8. Sätt tillbaka vredet och vrid det till avstängt läge.
9. Slå på strömförsörjningen.

Utanpåliggande montering

10. Ta bort vredet genom att vrida det medurs tills det lossnar.
11. Skruva loss muttern och ta bort locket på det yttre höljet.
12. Montera det externa höljet på ytan med hjälp av skruvar och pluggar (medföljer ej) med hänsyn till monteringsmått som visas i **Fig. 5 Monteringsmått – utanpåliggande montering**.

Fig. 5 Monteringsmått – Utanpåliggande montering



13. För in kablarna genom hylsorna.

14. Gör anslutningen enligt kopplingsdiagrammet (se **Fig. 1 Koppling och anslutningar**).

15. Sätt in det inre höljet i det yttre och fixera det med skruvarna och brickorna som ingår i satsen.



OBS.

Montera enheten så att kopplingsplinten och anslutningarna finns på botten.

16. För att välja utgångstyp, använd bygeln som visas i **Fig. 3**.

17. Justera minsta och högsta hastighetstrimmar med en platt skruvmejsel. Se **Fig. 4**.

18. Återmontera locket och säkra det med muttern.

19. Sätt tillbaka vredet och vrid det till avstängt läge.

20. Slå på strömförsörjningen.



OBS.

Ett 5 mm hål kan borrar i botten av det yttre höljet för att tömma kondenserat vatten.

VERIFIERING AV INSTALLATION



VARNING

Använd endast verktyg och utrustning med icke-ledande handtag när du arbetar med elektriska apparater.

- Vid felaktig drift, kontrollera om:
 - ▶ rätt spänning appliceras;
 - ▶ alla anslutningar är korrekta;
 - ▶ den reglerade apparaten fungerar.

TRANSPORT OCH LAGRING

Undvik vibrationer och extrema förhållanden. Förvara i originalförpackning.

GARANTI OCH BEGRÄNSNINGAR

Två år från leveransdatum mot tillverkningsfel. Ändringar eller omvandlingar av produkten efter publiceringsdatumet fritar tillverkaren från allt ansvar. Tillverkaren ansvarar inte för tryckfel eller fel i ovanstående data.

UNDERHÅLL

Under normala förhållanden är denna produkt underhållsfri. Rengör med en torr eller fuktig trasa om den är smutsig. Vid kraftig förorening, rengör med en icke aggressiv produkt. Under dessa omständigheter bör enheten kopplas bort från strömförsörjningen. Var uppmärksam på att inga vätskor kommer in i enheten. Anslut den bara till strömförsörjningen igen när den är helt torr.