

# MTV-1-010-CP

230 VAC POTENTIOMETER MED  
MIN & MAX INSTÄLLNING,  
TORRKONTAKT

## Monterings- och bruksanvisning



# Innehållsförteckning

<b>SÄKERHET OCH FÖRSIKTIGHETSÅTGÄRDER</b>	<b>3</b>
<b>PRODUKTBESKRIVNING</b>	<b>4</b>
<b>ARTIKELKODER</b>	<b>4</b>
<b>AVSETT ANVÄNDNINGSSOMRÅDE</b>	<b>4</b>
<b>TEKNISK DATA</b>	<b>4</b>
<b>STANDARDER</b>	<b>5</b>
<b>DIAGRAM</b>	<b>5</b>
<b>KOPPLING OCH ANSLUTNINGAR</b>	<b>5</b>
<b>MONTERINGSANVISNINGAR I STEG</b>	<b>5</b>
<b>VERIFIERING AV INSTALLATION</b>	<b>8</b>
<b>TRANSPORT OCH LAGRING</b>	<b>8</b>
<b>GARANTI OCH BEGRÄNSNINGAR</b>	<b>8</b>
<b>UNDERHÅLL</b>	<b>8</b>

## SÄKERHET OCH FÖRSIKTIGHETSÅTGÄRDER



Läs igenom all information, databladet, monterings- och bruksanvisningen och betrakta kopplings- och anslutningsdiagrammet innan du börjar arbeta med produkten. För personlig och utrustningens säkerhet och för optimal produktprestanda, se till att du förstår innehållet innan du installerar, använder eller underhåller produkten.



Av säkerhets- och godkännandeskäl (CE) är inga obehöriga omvandlingar och/eller modifikationer av produkten tillåtna.



Produkten får inte utsättas för onormala förhållanden såsom extrema temperaturer, direkt solljus eller vibrationer. Långvarig exponering för kemiska ångor i hög koncentration kan påverka produktens prestanda. Håll arbetsplatsen så torr som möjligt, se upp för kondens.



Alla installationer ska uppfylla kraven enligt lokala hälso- och säkerhetsbestämmelser, lokala elföreskrifter och godkända koder. Produkten får bara installeras av en ingenjör eller tekniker som har expertkunskaper om produkten och nödvändiga försiktighetsåtgärder.



Undvik kontakt med påslagna elektriska komponenter. Koppla alltid ur strömkällan innan du ansluter elkablarna, utför service eller reparerar produkten.



Kontrollera att du väljer rätt strömförsörjning till produkten och att du använder kablar med rätt storlek och egenskaper. Se till att alla skruvar och muttrar är väl åtdragna och att eventuella säkringar sitter på plats.



Utrustningen och förpackningen kan återvinnas och ska bortskaffas i enlighet med lokala och nationella lagar och bestämmelser.



Om du har ytterligare frågor, kontakta din tekniska support eller rådfråga en expert.

## PRODUKTBESKRIVNING

Potentiometern behöver en 230 VAC matningsspänning och ger en steglös utsignal (1–10 VDC, 2–20 mA eller 10–100 % PWM). De lägsta utgångsvärdena kan justeras inom 1–7 VDC / 2–14 mA / 10–70 % PWM och maxvärdena inom 3–10 VDC / 6–20 mA / 30–100 % PWM. Det finns ytterligare en avstängningsfunktion (t.ex. för fjärrstyrd avstängning av extern utrustning).

## ARTIKELKODER

Artikelkod	Strömförsörjning	Utgång
MTV-1-010-CP	230 VAC $\pm$ 10 % / 50–60 Hz	Vmin–Vmax

## AVSETT ANVÄNDNINGSSOMRÅDE

- Applikationer där en 1–10 VDC, 2–20 mA eller 10–100% PWM -styrsignal krävs
- Endast för inomhusbruk

## TEKNISK DATA

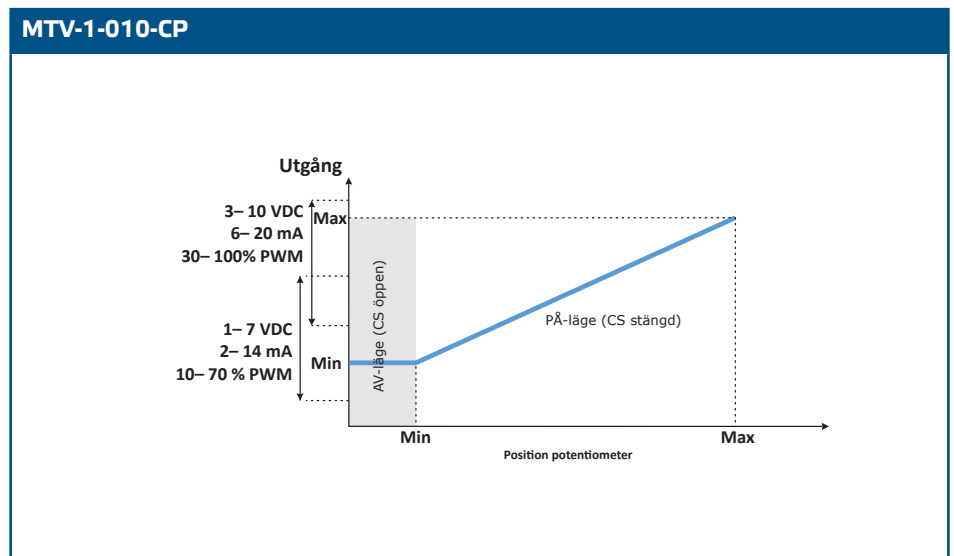
- Strömförsörjning: 230 VAC  $\pm$ 10 % / 50–60 Hz
- Belastning:
  - ▶ 1–10 VDC: 2 k $\Omega$  ( $R_L \geq 2$  k $\Omega$ )
  - ▶ 2–20 mA modus:  $\leq 500 \Omega$  ( $R_L \leq 500 \Omega$ )
  - ▶ 10–100 % PWM -läge:  $\geq 2$  k $\Omega$  ( $R_L \geq 2$  k $\Omega$ )
- Valbar utgång: 1–10 VDC / 2–20 mA / 10–100 % PWM
- Minsta utgångsinställning, Vmin: 1–7 VDC / 2–10 mA / 10–70 % PWM
- Maximal utgångsinställning, Vmax: 3–10 VDC / 6–20 mA / 30–100 % PWM
- Torrkontakt, CS:
  - ▶ AV-läge: kontakt öppen
  - ▶ PÅ-läge: kontakt stängd
- Torrkontakt (CS) max. kopplingsström: 4 A
- Kapsling:
  - ▶ Extern: ASA, vit-elfenben (RAL 9010), IP54 (enligt EN 60529)
  - ▶ Intern: Polyamid, vit-elfenben (RAL 9010), IP44 (enligt IEC 60335)
- Omgivningsförhållanden vid drift:
  - ▶ temperatur: 0–40 °C
  - ▶ rel. luftfuktighet: < 100 % rH (icke-kondenserande)
- Förvaringstemperatur: -10–55 °C

## STANDARDER

- Lågspänningsdirektiv 2014/35/EU
- EMC-direktiv 2014/30/EU
- WEEE-direktiv 2012/19/EU
- RoHs-direktiv 2011/65/EU



## DIAGRAM



## KOPPLING OCH ANSLUTNINGAR

<b>L, N</b>	Strömförsörjning (230 VAC $\pm 10\%$ / 50–60 Hz)
<b>CS</b>	Torrkontakt för fjärrstyrd avstängning av extern utrustning
<b>Out (+ -)</b>	Utgångsspänning (1– 10 VDC / 2–20 mA / 10–100 % PWM)
<b>Anslutningar</b>	Kabeltvärsnitt: max. 1,5 / 2,5 mm <sup>2</sup>

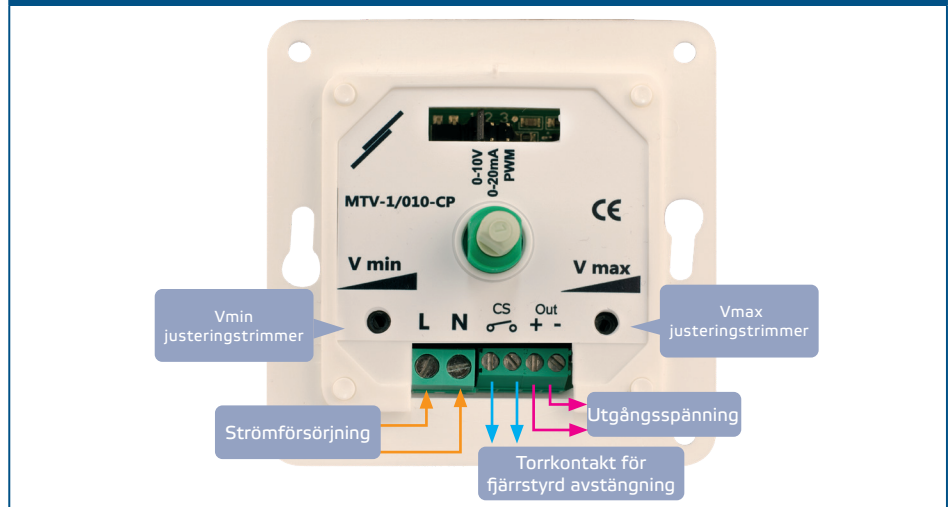
## MONTERINGSANVISNINGAR I STEG

Läs noggrant **“Säkerhet och försiktighetsåtgärder”** innan du börjar montera enheten och följ dessa steg:

### Infälld montering

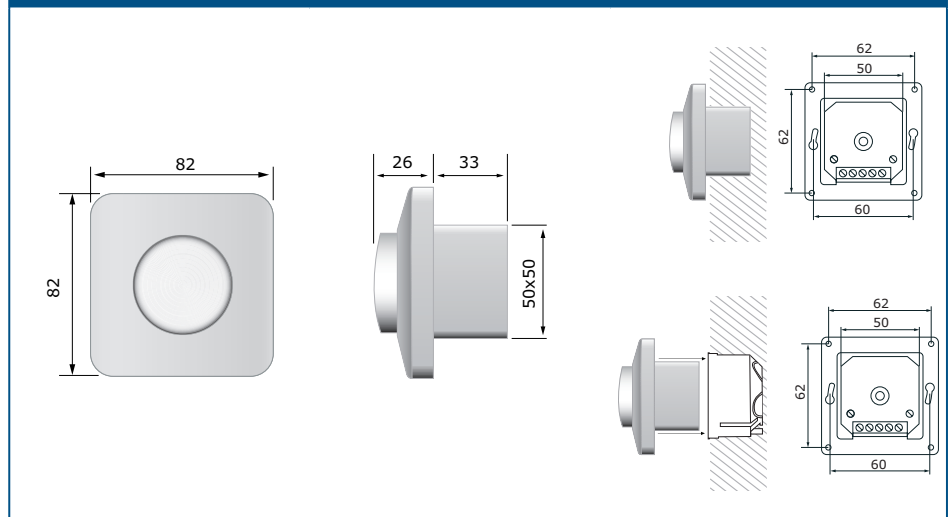
1. Ta bort vredet genom att vrida det medurs tills det lossnar.
2. Skruva loss muttern för att ta bort locket på det yttre höljet.
3. Gör anslutningen enligt kopplings schemat (se **Fig. 1 Koppling och anslutningar**).

**Fig. 1 Koppling och anslutningar**



4. Montera det inre höljet i väggen enligt monteringsmått som visas i **Fig. 2**.

**Fig. 2 Monteringsmått – infälld montering**



**OBS.**

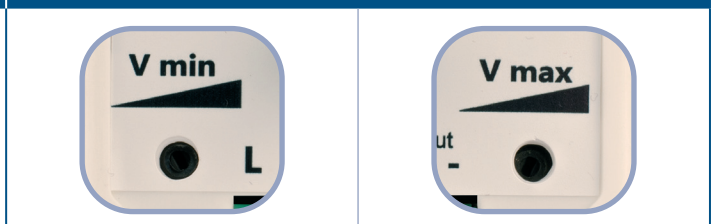
*Montera enheten så att kopplingsplinten och anslutningarna finns på botten.*

- 5. För att välja utgångstyp, använd bygeln som visas i **Fig. 3**.
- 6. Justera minsta och högsta hastighetstrimmers med en skruvmejsel. Se **Fig. 4 2]**.

**Fig. 3 Bygel för val av utgång**



**Fig. 4 Trimmers**

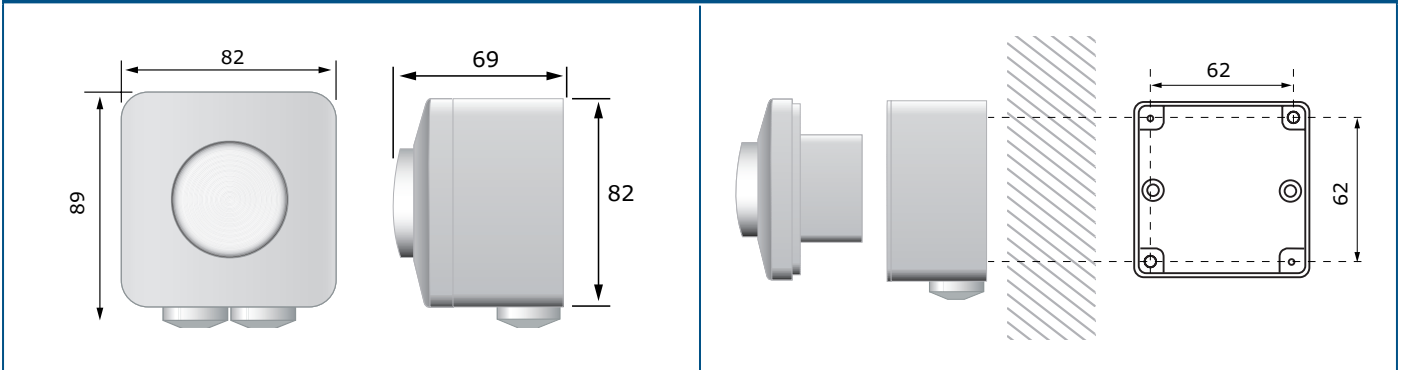


7. Återmontera locket och säkra det med muttern.
8. Sätt tillbaka vredet och vrid det till avstängt läge.
9. Slå på strömförsörjningen.

### Utanpåliggande montering

10. Ta bort vredet genom att vrida det medurs tills det lossnar.
11. Skruva loss muttern för att ta bort locket på det yttre höljet.
12. Montera det externa höljet på ytan med hjälp av skruvar och pluggar (medföljer ej) med hänsyn till monteringsmått som visas i **Fig. 5 Monteringsmått – utanpåliggande montering**.

**Fig. 5 Monteringsmått – Utanpåliggande montering**



13. För in kablarna genom hylsorna.
14. Gör anslutningen enligt kopplings-schemat (se **Fig. 1 Koppling och anslutningar**).
15. Sätt in det inre höljet i det yttre och fixera det med skruvarna och brickorna som ingår i satsen.



**OBS.**

*Montera enheten så att kopplingsplinten och anslutningarna finns på botten.*

16. För att välja utgångstyp, använd bygeln som visas i **Fig. 3**.
17. Justera minsta och högsta utmatningshastighetstrimmer med en skruvmejsel. Se **Fig. 4**.
18. Återmontera locket och säkra det med muttern.
19. Sätt tillbaka vredet och vrid det till avstängt läge.
20. Slå på strömförsörjningen.



**OBS.**

*Ett 5 mm hål kan borrar i botten av det yttre höljet för att tömma kondenserat vatten.*

## VERIFIERING AV INSTALLATION



### VARNING

*Använd endast verktyg och utrustning med icke-ledande handtag när du arbetar med elektriska apparater.*

- Vid felaktig drift, kontrollera om:
  - ▶ rätt spänning appliceras;
  - ▶ alla anslutningar är korrekta;
  - ▶ den reglerade apparaten fungerar.

## TRANSPORT OCH LAGRING

Undvik vibrationer och extrema förhållanden. Förvara i originalförpackning.

## GARANTI OCH BEGRÄNSNINGAR

Två år från leveransdatum mot tillverkningsfel. Ändringar eller omvandlingar av produkten efter publiceringsdatumet fritar tillverkaren från allt ansvar. Tillverkaren ansvarar inte för tryckfel eller fel i ovanstående data.

## UNDERHÅLL

Under normala förhållanden är denna produkt underhållsfri. Rengör med en torr eller fuktig trasa om den är smutsig. Vid kraftig förorening, rengör med en icke aggressiv produkt. Under dessa omständigheter bör enheten kopplas bort från strömförsörjningen. Var uppmärksam på att inga vätskor kommer in i enheten. Anslut den bara till strömförsörjningen igen när den är helt torr.