

MTP-X10K-NA | POTENTIOMETER

Monterings- och bruksanvisning



Innehållsförteckning

SÄKERHET OCH FÖRSIKTIGHETSÅTGÄRDER	3
PRODUKTBESKRIVNING	4
ARTIKELKODER	4
AVSETT ANVÄNDNINGSSOMRÅDE	4
TEKNISK DATA	4
STANDARDER	4
KOPPLING OCH ANSLUTNINGAR	4
MONTERINGSANVISNINGAR I STEG	5
BRUKSANVISNINGAR	7
VERIFIERING AV INSTALLATION	7
TRANSPORT OCH LAGRING	7
GARANTI OCH BEGRÄNSNINGAR	7
UNDERHÅLL	7

SÄKERHET OCH FÖRSIKTIGHETSÅTGÄRDER



Läs all information, databladet, Modbus Register map, monterings- och bruksanvisningar och betrakta kopplings- och anslutningsdiagrammet innan du arbetar med produkten. För personlig och utrustningens säkerhet och för optimal produktprestanda, se till att du förstår innehållet innan du installerar, använder eller underhåller produkten.



Av säkerhets- och godkännandeskäl (CE) är inga obehöriga omvandlingar och/eller modifieringar av produkten tillåtna.



Produkten får inte utsättas för onormala förhållanden såsom extrema temperaturer, direkt solljus eller vibrationer. Långvarig exponering för kemiska ångor i hög koncentration kan påverka produktens prestanda. Håll arbetsplatsen så torr som möjligt, se upp för kondens.



Alla installationer ska uppfylla kraven enligt lokala hälso- och säkerhetsbestämmelser, lokala elföreskrifter och godkända koder. Produkten får bara installeras av en ingenjör eller tekniker som har expertkunskaper om produkten och de nödvändiga försiktighetsåtgärderna.



Undvik kontakt med påslagna elektriska komponenter. Koppla alltid ur strömkällan innan du ansluter elkablarna, utför service eller reparerar produkten.



Kontrollera att du väljer rätt strömförsörjning till produkten och att du använder kablar med rätt storlek och egenskaper. Se till att alla skruvar och muttrar är väl åtdragna och att eventuella säkringar sitter på plats.



Utrustningen och förpackningen kan återvinnas och ska bortskaffas i enlighet med lokala och nationella lagar och bestämmelser.



Om du har ytterligare frågor, kontakta din tekniska support eller rådfråga en expert.

PRODUKTBESKRIVNING

MTP-X10K-NA-potentiometern är utvecklad för att styra apparater som behöver en steglös styrsignal. Matningsspänningen ligger mellan 0–12 VDC. Utgångsspänningen justeras steglöst från 0 till matningsspänningen (U_s) med en vridknapp. Den är utrustad med en omkopplare (torrkontakt) för fjärrstyrd PÅ/AV av extern utrustning. Potentiometern är lämplig för både infälld montering (IP44) och ytmontering (IP54).

ARTIKELKODER

Kod	Strömförsörjning	Växlingskapacitet
MTP-X10K-NA	12 VDC / 1 mA	4 A / 250 VAC – 10 A / 12 VDC

AVSETT ANVÄNDNINGSMRÅDE

- Applikationer som kräver en DC styrsignal
- Endast för inomhusbruk

TEKNISK DATA

- Spänningsområde: 0–12 VDC
- Reglerad utgång: 0– U_s
- Kapsling:
 - ▶ Extern: ASA, vit-elfenben (RAL9010), IP54 (enligt EN 60529)
 - ▶ Intern: polyamid, vit-elfenben (RAL9010), IP44 (enligt IEC 60529)
- Omgivningsförhållanden vid drift:
 - ▶ temperatur: 0–50 °C
 - ▶ rel. luftfuktighet: < 95 % rH (icke-kondenserande)
- Förvaringstemperatur: -10–55 °C

STANDARDS

- Lågspänningsdirektiv 2014/35/EU
- WEEE-direktiv 2012/19/EU
- RoHS-direktiv 2011/65/EU



KOPPLING OCH ANSLUTNINGAR

U_s	Matningsspänning (max. 12 VDC / 1 mA)
+	Utspänning (0– U_s VDC)
–	Jord
ϕ ϕ_1	Torrkontakt för fjärrstyrd PÅ/AV
Anslutningar	Kabeltvärsnitt: max.2,5 mm ²

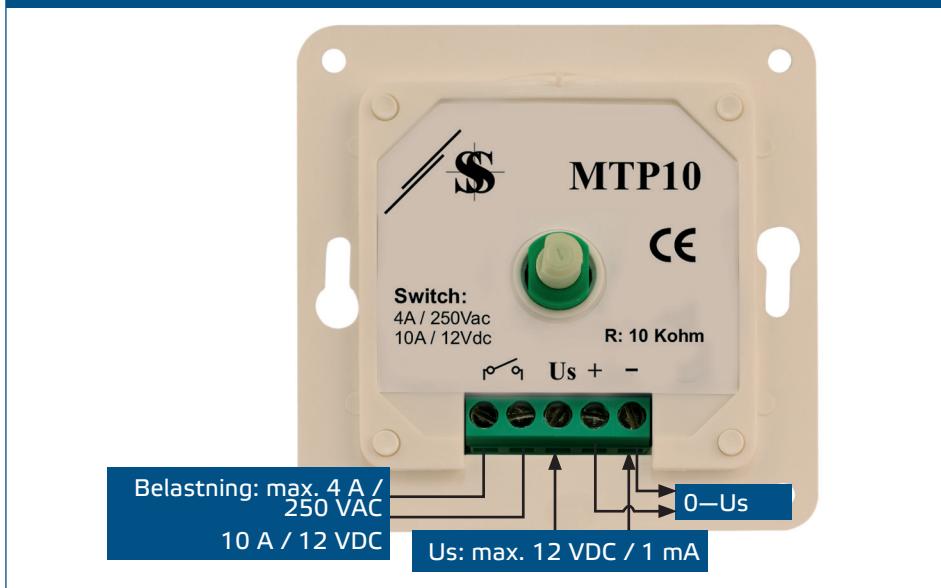
MONTERINGSANVISNINGAR I STEG

Läs noga " **Säkerhet och försiktighetsåtgärder** " innan du börjar montera potentiometern. Fortsätt sedan med följande steg:

Infälld montering

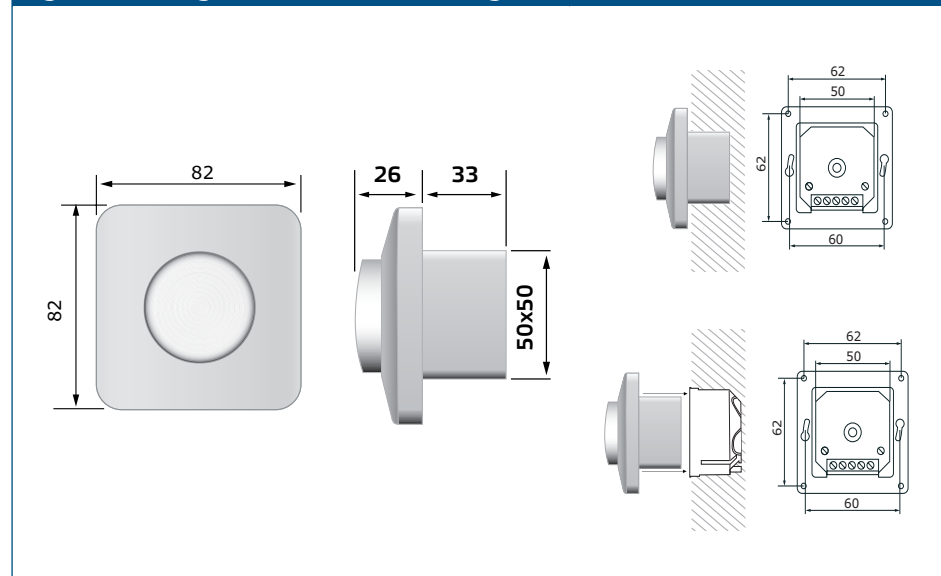
1. Ta bort vredet genom att vrida det medurs tills det lossnar.
2. Skruva loss den lösa muttern för att ta bort locket på det yttre höljet.
3. Gör anslutningen enligt kopplingschemat (se **Fig. 1 Koppling och anslutningar**).

Fig. 1 Koppling och anslutningar



4. Montera det inre höljet i väggen enligt monteringsmått som visas i **Fig. 2 Monteringsmått - infälld montering**

Fig. 2 Monteringsmått – infälld montering



OBS.

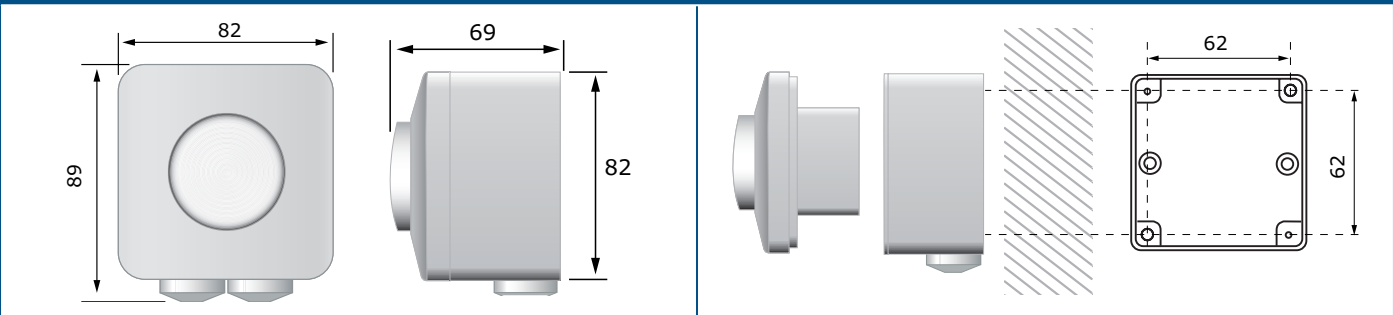
Montera enheten så att kopplingsplinten och anslutningarna finns på botten.

5. Montera tillbaka locket och säkra det med muttern.
6. Sätt tillbaka vredet och vrid det till av-läge.
7. Slå på strömförsörjningen.

Ytmontering

1. Ta bort vredet genom att vrida det medurs tills det lossnar.
2. Skruva loss muttern för att ta bort locket på det yttre höljet.
3. Montera det externa höljet på ytan med hjälp av skruvar och pluggar (ingår ej i satsen) baserat på monteringsmått som visas i **Fig. 3 Monteringsmått - ytmontering**.

Fig. 3 Monteringsmått - Ytmontering



4. För in kablarna genom hylsorna.
5. Gör anslutningen enligt kopplingsschemat (se **Fig. 1**) med hjälp av information i avsnitt "**Koppling och anslutningar**". Anslut matningsspänningen och belastningen.

OBS.

Montera enheten så att kopplingsplinten och anslutningarna finns på botten.

6. Montera tillbaka locket och säkra det med muttern.
7. Sätt tillbaka vredet och vrid det till av-läge.
8. Slå på strömförsörjningen.

OBS.

Ett 5 mm hål kan borrar i botten av det yttre höljet för att tömma kondenserat vatten.

BRUKSANVISNINGAR

Potentiometern är avsedd för spänningsstyrbara apparater, fläktar/motorer. Ställ in utspänningen med hjälp av vridknappen.

VERIFIERING AV INSTALLATION

VARNING

Använd endast verktyg och utrustning med icke-ledande handtag när du arbetar med elektriska apparater.

- Vid fel, kontrollera om:
 - ▶ rätt spänning appliceras;
 - ▶ alla anslutningar är korrekta;
 - ▶ den reglerade apparaten fungerar.

TRANSPORT OCH LAGRING

Undvik vibrationer och extrema förhållanden. Förvara i originalförpackning.

GARANTI OCH BEGRÄNSNINGAR

Två år från leveransdatum mot tillverkningsfel. Ändringar eller omvandlingar av produkten efter publiceringsdatumet fritar tillverkaren från allt ansvar. Tillverkaren ansvarar inte för tryckfel eller fel i ovanstående data.

UNDERHÅLL

Under normala förhållanden är denna produkt underhållsfri. Rengör med en torr eller fuktig trasa om den är smutsig. Vid kraftig förorening, rengör med en icke aggressiv produkt. Under dessa omständigheter bör enheten kopplas bort från strömförsörjningen. Var uppmärksam på att inga vätskor kommer in i enheten. Anslut den bara till strömförsörjningen igen när den är helt torr.