

LTV-1/010-NA | 230 VAC POTENTIOMETER

Installations- och bruksanvisning



Innehållsförteckning

PRODUKTBESKRIVNING	4
ARTIKELKODER	4
AVSETT ANVÄNDNINGSSOMRÅDE	4
TEKNISKA DATA	4
STANDARDER	4
DRIFTDIAGRAM	5
LEDNINGAR OCH FÖRBINDELSER	5
MONTERINGSANVISNINGAR I STEG	5
VERIFIERING AV INSTALLATION	7
TRANSPORT OCH LAGRING	7
GARANTI OCH BEGRÄNSNINGAR	7
UNDERHÅLL	7

SÄKERHET OCH FÖRSIKTIGHETSÅTGÄRDER



Läs all information, datablad, monterings- och bruksanvisning och betrakta anslutningsdiagrammet innan du arbetar med produkten. För personlig och utrustningens säkerhet och för optimal produktprestanda, se till att du förstår innehållet innan du installerar, använder eller underhåller produkten.



Av säkerhets- och godkännandeskäl (CE) är inga obehöriga omvandlingar och/eller modifieringar av produkten tillåtna.



Produkten får inte utsättas för onormala förhållanden såsom extrema temperaturer, direkt solljus eller vibrationer. Långvarig exponering för kemiska ångor i hög koncentration kan påverka produktens prestanda. Håll arbetsplatsen så torr som möjligt, se upp för kondens.



Alla installationer ska följa lokala hälso- och säkerhetsföreskrifter, lokala elektriska standarder och godkända koder. Produkten får bara installeras av en ingenjör eller tekniker som har expertkunskaper om produkten och de nödvändiga försiktighetsåtgärderna.



Undvik kontakt med påslagna elektriska komponenter. Koppla alltid ur strömkällan innan du ansluter elkablarna, utför service eller reparerar produkten.



Kontrollera att du väljer rätt strömförsörjning till produkten och att du använder kablar med rätt storlek och egenskaper. Se till att alla skruvar och muttrar är väl åtdragna och att eventuella säkringar sitter på plats.



Utrustningen och förpackningen kan återvinnas och ska bortskaffas i enlighet med lokala och nationella lagar och bestämmelser.



Om du har ytterligare frågor, kontakta din tekniska support eller rådfråga en expert.

PRODUKTBESKRIVNING

LTV-1/010-NA-potentiometrarna är avsedda för direkt styrning av EC-fläktar / motorer och ställdon. De kräver 230 VAC / 50–60 Hz matningsspänning och ger en steglös 0–10 VDC utsignal som kan ställas in med en vridknapp. De har en grön LED-statusindikator. Deras kapslingar är stänksäkra och lämpliga för både infälld och utanpåliggande montering.

ARTIKELKODER

Artikelkod	Strömförsörjning	Utgång
LTV-1/010-NA	230 VAC \pm 10 % / 50–60 Hz	0–10 VDC

AVSETT ANVÄNDNINGSMRÅDE

- Applikationer där en 0–10 VDC styrsignal krävs
- Endast för inomhusbruk

TEKNISKA DATA

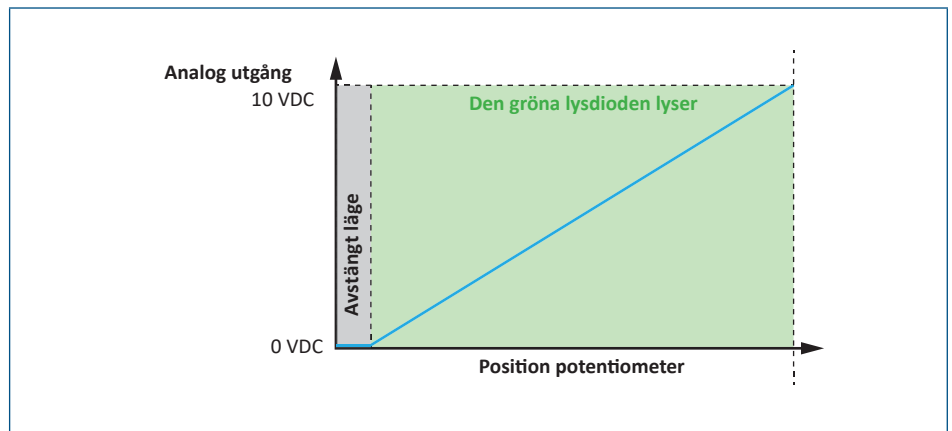
- Strömförsörjning: 230 VAC \pm 10 % / 50–60 Hz
- Utgång: 0–10 VDC
- Belastning: min. 1 k Ω
- Förbrukning: max. 10 mA
- Kapsling:
 - Extern: ASA, vit-elfenben (RAL 9010), IP54 (enligt EN 60529)
 - Intern: polyamid, vit-elfenben (RAL 9010), IP44 (enligt IEC 60335)
- Omgivningsförhållanden vid drift:
 - temperatur: 0–40 °C
 - luftfuktighet: < 90 % rH (icke-kondenserande)
 - Förvaringstemperatur: -10–55 °C

STANDARDER

- Lågspänningsdirektiv 2014/35/EU
- EMC-direktiv 2014/30/EU
- RoHs-direktiv 2011/65/EU



DRIFTSDIAGRAM



LEDNINGAR OCH FÖRBINDELSER

L, N	Strömförsörjning (230 VAC \pm 10 % / 50–60 Hz)
Ao	Analog utgång (0–10 VDC)
GND	Jord för analog utgång
Anslutning	Kabeltvärsnitt: max 2,5mm ²

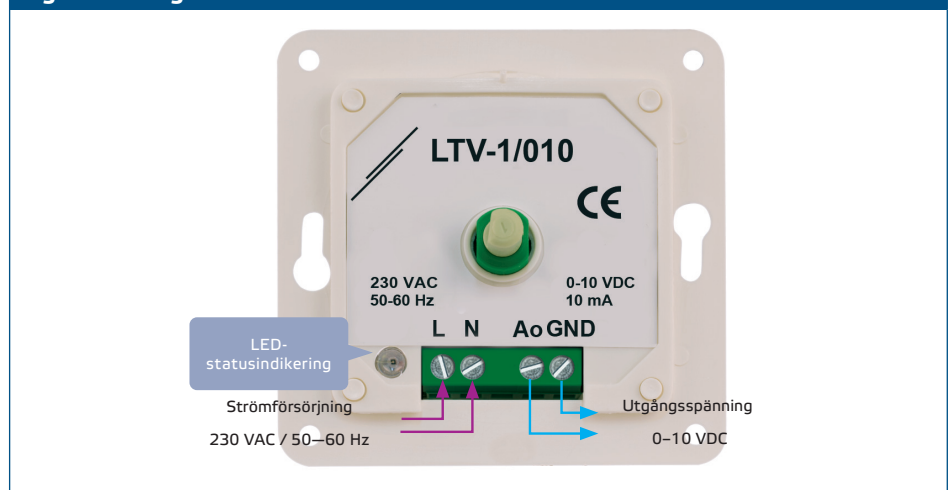
INSTALLATIONSANVISNINGAR I STEG

Innan du börjar montera, läs noggrant "**Säkerhet och försiktighetsåtgärder**" och fortsätt med följande steg:

Infälld montering

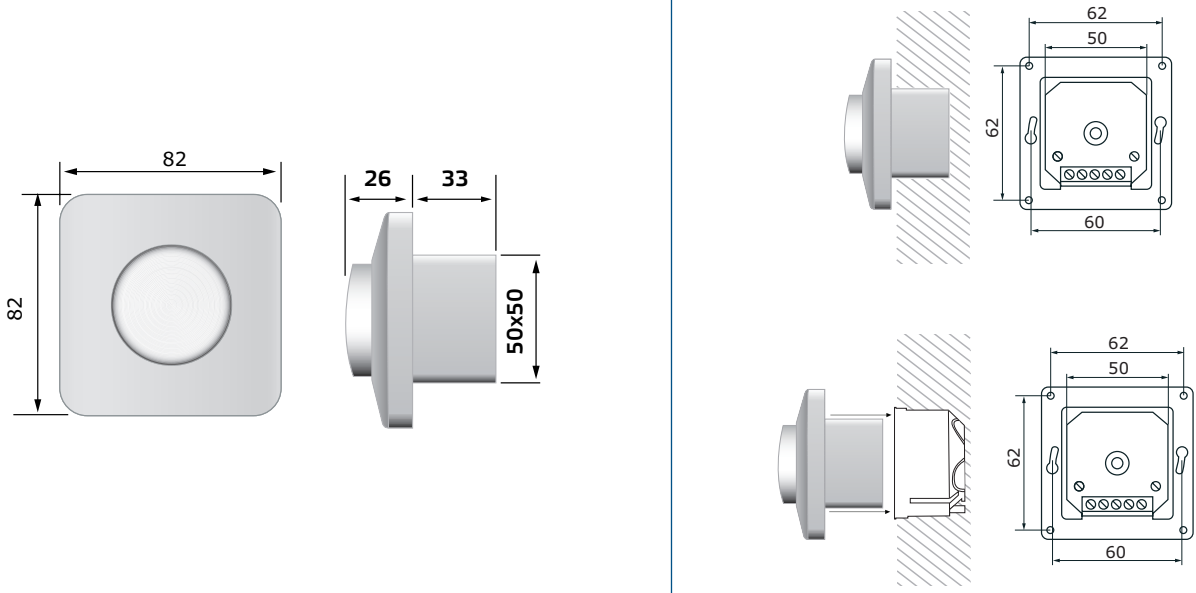
1. Ta bort vredet genom att vrida det medurs tills det lossnar.
2. Skruva loss muttern och ta bort locket på det yttre höljet.
3. Anslut ledningarna enligt kopplingsschemat (se **Fig. 1** *Ledningar och förbindelser*).

Fig. 1 Ledningar och förbindelser



4. Montera det inre höljet i väggen med hänsyn till monteringsmått som visas i **Fig. 2 Monteringsmått - Infälld montering**.

Fig. 2 Monteringsmått - Infälld montering



OBS

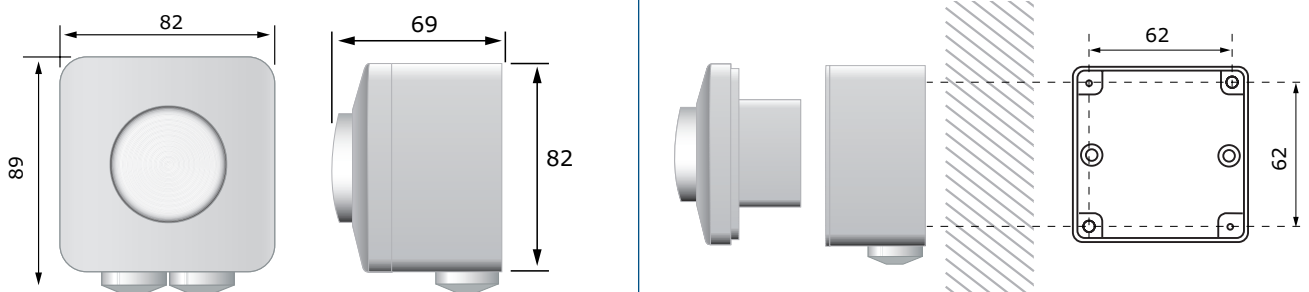
Montera enheten så att kopplingsplinten och anslutningarna finns på undersidan.

5. Återmontera frontlocket och säkra det med muttern.
6. Sätt tillbaka vredet och vrid det till avstängt läge.
7. Slå på strömförsörjningen.

Utanpåliggande montering

1. Ta bort vredet genom att vrida det medurs tills det lossnar.
2. Skruva loss den lösa muttern för att ta bort locket på det yttre höljet.
3. Montera det yttre höljet på ytan med hjälp av lämpliga skruvar och pluggar (ingår ej) med hänsyn till monteringsmått som visas i **Fig. 3 Monteringsmått - Utanpåliggande montering**.

Fig. 3 Monteringsmått - Utanpåliggande montering



4. För in kablarna genom hylsorna.
5. Anslut ledningarna enligt kopplingsschemat (se **Fig. 1 Ledningar och anslutningar**).
6. Sätt in det inre höljet i det yttre och fixera det med skruvarna och brickorna som ingår i uppsättningen.

**OBS**

Montera enheten så att kopplingsplinten och anslutningarna finns på undersidan.

7. Återmontera frontlocket och säkra det med muttern.
8. Sätt tillbaka vredet och vrid det till avstängt läge.
9. Slå på strömförsörjningen.

**OBS**

Ett 5 mm hål kan borraras längst ner i det yttre höljet för att tömma det kondenserade vattnet.

VERIFIERING AV INSTALLATION

**VARNING**

Använd endast verktyg och utrustning med icke-ledande handtag vid arbete på elektriska apparater.

- Efter att ha slagit på elnätet ska den gröna lysdioden lysa. Om så inte är fallet, kontrollera anslutningarna.
- Vid fel, kontrollera om:
 - ▶ rätt spänning appliceras;
 - ▶ alla anslutningar är korrekta;
 - ▶ den reglerade apparaten fungerar.

TRANSPORT OCH LAGRING

Undvik vibrationer och extrema förhållanden. Förvara i originalförpackning.

GARANTI OCH BEGRÄNSNINGAR

Två år från leveransdatum mot tillverkningsfel. Ändringar eller omvandlingar av produkten efter publiceringsdatumet fritar tillverkaren från allt ansvar. Tillverkaren ansvarar inte för tryckfel eller fel i ovanstående data.

UNDERHÅLL

Under normala förhållanden är denna produkt underhållsfri. Rengör med en torr eller fuktig trasa om den är smutsig. Vid kraftig förorening, rengör med en icke aggressiv produkt. Under dessa omständigheter bör enheten kopplas bort från strömförsörjningen. Var uppmärksam på att inga vätskor kommer in i enheten. Anslut den bara till elnätet igen när den är helt torr.