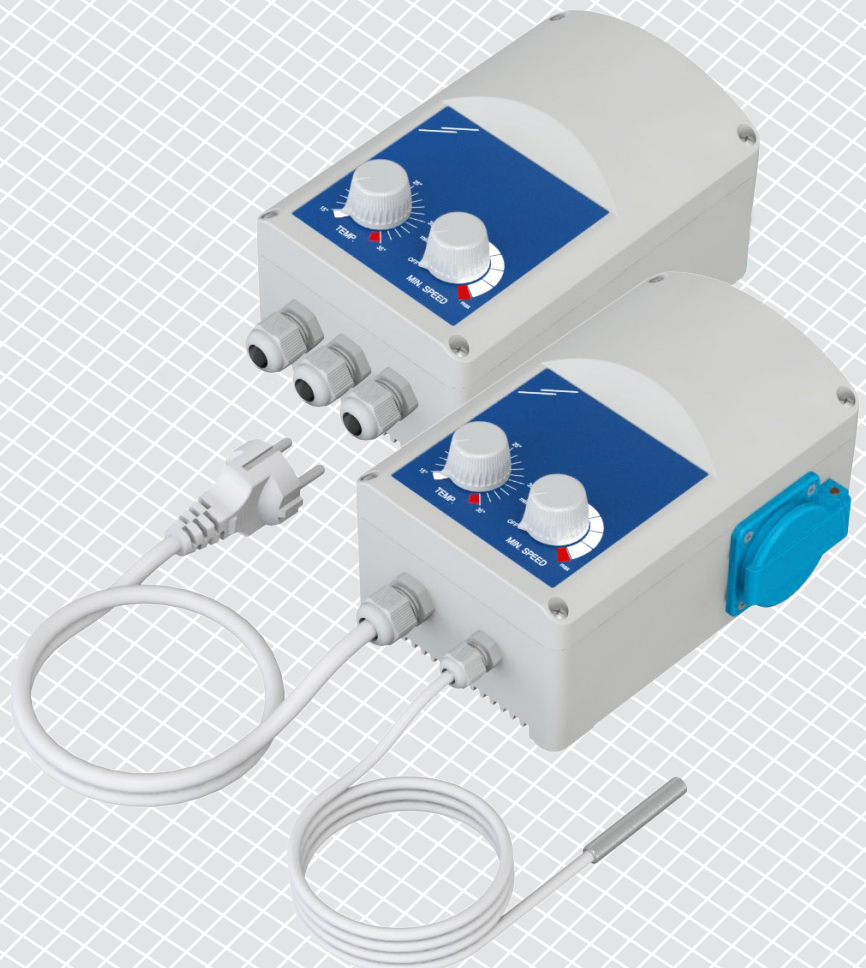


GTEX1-60

ELEKTRONISK
FLÄKTHASTIGHETSREGULATOR

Monterings- och bruksanvisning



Innehållsförteckning

| | |
|---|----------|
| SÄKERHET OCH FÖRSIKTIGHETSÅTGÄRDER | 3 |
| PRODUKTBESKRIVNING | 4 |
| ARTIKELKODER | 4 |
| AVSETT ANVÄNDNINGSSOMRÅDE | 4 |
| TEKNISKA DATA | 4 |
| STANDARDER | 4 |
| KABLAGE OCH ANSLUTNING | 5 |
| DIAGRAM | 5 |
| MONTERINGSANVISNINGAR I STEG | 5 |
| VERIFIERING AV INSTALLATION | 8 |
| TRANSPORT OCH LAGRING | 9 |
| GARANTI OCH BEGRÄNSNINGAR | 9 |
| UNDERHÅLL | 9 |

SÄKERHET OCH FÖRSIKTIGHETSÅTGÄRDER



Läs all information, databladet, Modbus Registerlista, monterings- och bruksanvisningar och betrakta kopplings- och anslutningsdiagrammet innan du arbetar med produkten. För personlig och utrustningens säkerhet och för optimal produktprestanda, se till att du förstår innehållet innan du installerar, använder eller underhåller produkten.



Av säkerhets- och godkännandeskäl (CE) är inga obehöriga omvandlingar och/eller modifieringar av produkten tillåtna.



Produkten får inte utsättas för onormala förhållanden, såsom extrema temperaturer, direkt solljus eller vibrationer. Långvarig exponering för kemiska ångor i hög koncentration kan påverka produktens prestanda. Håll arbetsplatsen så torr som möjligt, se upp för kondens.



Alla installationer ska uppfylla kraven enligt lokala hälso- och säkerhetsbestämmelser, lokala elföreskrifter och godkända koder. Produkten får bara installeras av en ingenjör eller tekniker som har expertkunskaper om produkten och de nödvändiga försiktighetsåtgärderna.



Undvik kontakt med påslagna elektriska komponenter. Koppla alltid ur strömkällan innan du ansluter elkablarna, utför service eller reparerar produkten.



Kontrollera att du väljer rätt strömförsörjning till produkten och att du använder kablar med rätt storlek och egenskaper. Se till att alla skruvar och muttrar är väl åtdragna och att eventuella säkringar sitter på plats.



Utrustningen och förpackningen kan återvinnas och ska bortskaffas i enlighet med lokala och nationella lagar och bestämmelser.



Om du har ytterligare frågor, kontakta din tekniska support eller rådfråga en expert.

PRODUKTBeskrivning

GTE -fläkthastighetsregulatorn reglerar automatiskt varvtalet för enfas spänningsstyrbara motorer (230 VAC / 50–60 Hz) enligt de uppmätta temperaturvärdena. Maxhastigheten kan justeras via en intern trimmer. Minsta hastighet och temperaturbörvärde kan justeras via externa potentiometrar. Det finns två produktversioner: -DM med Modbus RTU -kommunikation och -DT med integrerat motoruttag, strömkabel och en PT500 temperatursond. Fläkthastigheten ökar när uppmätt temperatur överstiger börvärdetemperaturen.

ARTIKELKODER

| Kod | Temperatursområde | Integrerad PT500 temperatursensor | Schuko-uttag för enkel motoranslutning | Integrerad strömförsörjningskabel | Modbus RTU |
|-------------|-------------------|-----------------------------------|--|-----------------------------------|------------|
| GTE21-60-DM | 5–35 °C | nej | nej | nej | ja |
| GTE21-60-DT | 5–35 °C | ja | ja | ja | nej |
| GTE-1-60-DM | 15–35 °C | nej | nej | nej | ja |
| GTE-1-60-DT | 15–35 °C | ja | ja | ja | nej |

AVSETT ANVÄNDNINGSMRÅDE

- Växthus och temperaturkontrollerade ventilationssystem
- Endast för inomhusbruk

TEKNISKA DATA

- Matningsspänning: 230 VAC ±10 % / 50–60 Hz
- Utgångsbelastning: max. 6 A
- Potentiometer för lägsta hastighetsinställning
- Intern trimmer för maximal hastighetsinställning
- Justerbar hysteres och proportionellt intervall
- Potentiometer för temperaturbörvärdesintervall: 5–35 °C eller 15–35 °C, beroende på produktversionen
- PT500 temperatursondingång (förförkopplad för -DT -version och separat tillgänglig för -DM -version)
- Modbus RTU -kommunikation (endast i -DM -version)
- Schuko -uttag för motoranslutning (endast i -DT -version)
- Euro -kontakt för strömförsörjning (endast i -DT -version)
- Förförkopplad temperatursensor och matningskabel (endast i -DT -version)
- Kapsling: plast R-ABS, V grå (RAL 7035)
- Kapslingsklass: IP54 (enligt EN60529)
- Omgivningsförhållanden vid drift:
 - ▶ temperatur: 0–40 °C
 - ▶ rel. luftfuktighet: < 95 % rH (icke-kondenserande)
- Förvaringstemperatur: -40–50 °C

STANDARDER

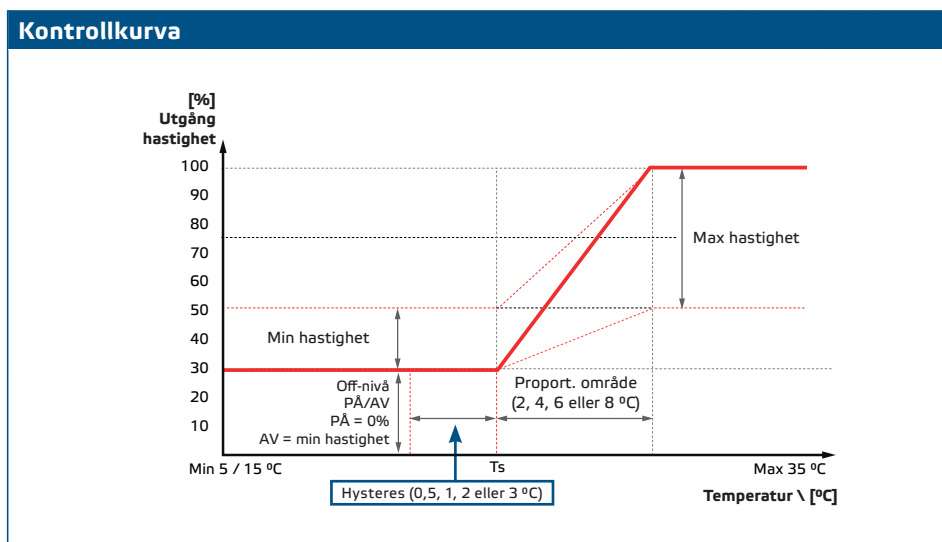
- Lågspänningsdirektiv 2014/35/EU
- EMC-direktiv 2014/30/EU EN 61000-3-2:2014, EN 61000-6-2:2005/AC:2005 och EN 61000-6-3: 2007/A1:2011/AC:2012
- WEEE-direktiv 2012/19/EU
- RoHS-direktiv 2011/65/EU



KABLAGE OCH ANSLUTNING

| GTEX1-60-DM | |
|---------------|---|
| L | Matningsspänning 230 VAC / 50–60 Hz - monofas ± 10% |
| N | Neutralledare |
| L1 | 230 VAC oreglerad utgång (max. 2 A) |
| GND, T (TEMP) | PT500 temperatursensor |
| A | RS485 signal A |
| /B | RS485 signal /B |
| P5 | Motoranslutning |
| GTEX1-60-DT | |
| L | Matningsspänning 230 VAC / 50–60 Hz - monofas ± 10% |
| N | Neutralledare |
| PE | Jord |
| L1 | 230 VAC oreglerad utgång (max. 2 A) |
| GND | PT500 temperatursensor |
| Schuko-uttag | Motoranslutning |

DIAGRAM

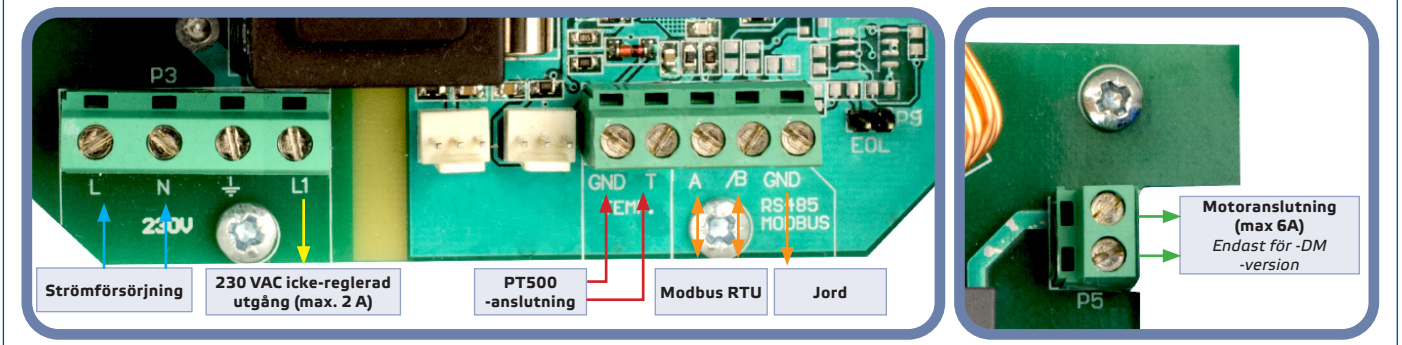


MONTERINGSANVISNINGAR I STEG

Läs noga **”Säkerhet och försiktighetsåtgärder”** innan du börjar montera enheten. Välj en plan yta för installation (t.ex. en vägg, panel, osv.) och följ dessa steg:

1. För in matnings- och sensorkablarna genom kabelförskruvningarna och anslut enligt informationen i avsnitt **”Koppling och anslutningar”** med hjälp av **Fig. 1** nedan.

Fig. 1 Koppling och anslutningar



OBS.

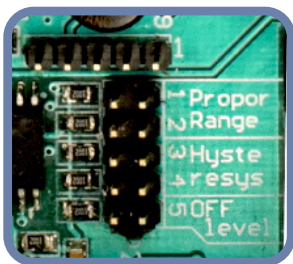
Hos -DT -versionen är strömförsörjningen och temperaturgivaren (PT500) redan förkopplade. Dessutom har -DT-versionen ett Schuko -uttag för att ansluta motorn/fläkten. Om du har -DT-version, hoppa över steg 1.

2. Fixera byglarna - se **Fig. 2 Bygelpositioner** nedan.

OBS.

-DM -versionen kan användas både som fristående enhet eller tillsammans med en dator och drivs av Senteras 3SModbus -programvara eller Sensistant-konfiguratorn. När de används fristående måste dess byglar ställas in på önskade värden. När de används i Modbus -läge ställs dess parametrar in via Modbus RTU och byglarna kan förbli i sina fabriksinställda positioner. Se **Modbus Holding Register Tabellen** nedan för relevanta inställningar.

Fig. 2 Bygelpositioner



| Proport. område (JP1 och JP2) | | Hysteres (JP3 och JP4) | | Off-nivå (JP5 & JP6) | |
|---------------------------------------|------------------------|---------------------------------------|------------------------|---------------------------------------|----------------------|
| 1 <input checked="" type="checkbox"/> | 2 °C | 3 <input checked="" type="checkbox"/> | 0,5 °C | 5 <input checked="" type="checkbox"/> | På |
| 2 <input checked="" type="checkbox"/> | 4 °C (fabriksinställt) | 3 <input type="checkbox"/> | 1 °C | 5 <input type="checkbox"/> | Av (fabriksinställt) |
| 1 <input type="checkbox"/> | 6 °C | 3 <input checked="" type="checkbox"/> | 2 °C (fabriksinställt) | | |
| 2 <input type="checkbox"/> | 8 °C | 4 <input type="checkbox"/> | 3 °C | | |

Monteringssteg -DM-version: [Gå till -DT-version ►](#)

1. Se till att GTE -styrenheten inte är ansluten till elnätet.
2. Skruva loss frontplattan och öppna höljet. Tänk på ledningarna som ansluter potentiometern till kretskortet.
3. Fäst enheten på väggen eller panelen med de medföljande skruvarna och pluggarna. Tänk på rätt monteringsposition och -mått. (Se **Fig.3 Monteringsmått** och **Fig. 4 Monteringsposition**).

Fig. 3 Monteringsmått

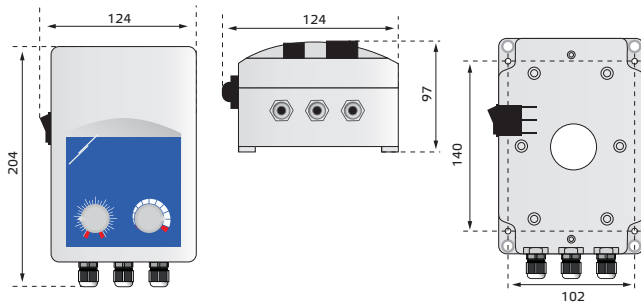
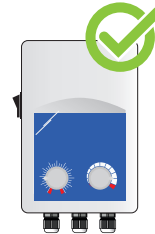


Fig. 4 Monteringsposition

Korrekt



Felaktig

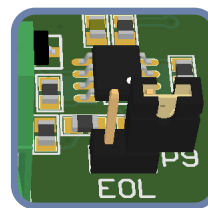


4. Ställ in max hastighetstrimmern till önskat värde. Du kan välja från intervallet 170–230 VAC. Fabriksinställningen är 230 VAC.

5. Valfri inställning:

- Network Bus Terminator (NBT) (se **Fig. 5 NBT-bygel**) som används med Modbus RTU. Som standard är NBT fränkopplat.

Fig. 5 NBT-bygel

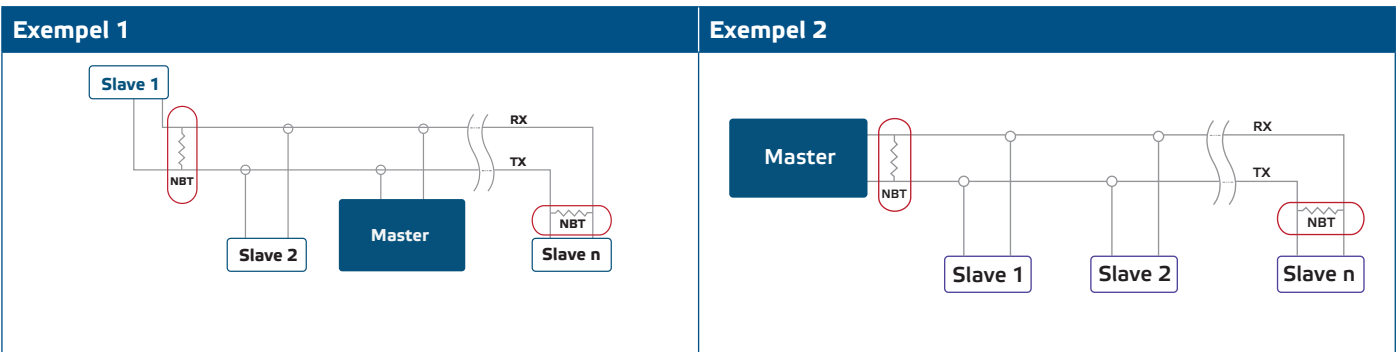


| | |
|--|--------------------------------------|
| | NBT är ansluten |
| | NBT är fränkopplad (fabriksinställd) |

OBS.

Anslut endast NBT i de två mest avlägsna enheterna på nätverkslinjen.

- Anslut NBT (som visas ovan) endast om din enhet finns i början eller slutet av nätverket. Hoppa över detta steg om din enhet inte är den första eller sista i nätverket. Se exemplen nedan för mer information.



6. Sätt tillbaka frontplattan och fixa den.

Monteringssteg -DT-version: [Tillbaka till -DM version](#)

1. Se till att GTE-regulatorn inte är ansluten till elnätet.
2. Skruva loss frontplattan och öppna höljet. Tänk på ledningarna som ansluter potentiometern till kretskortet.
3. Fäst enheten på väggen eller panelen med de medföljande skruvarna och pluggarna. Tänk på rätt monteringsposition och -mått. (Se **Fig. 6 Monteringsmått** och **Fig. 7 Monteringsposition**).

Fig. 6 Monteringsmått

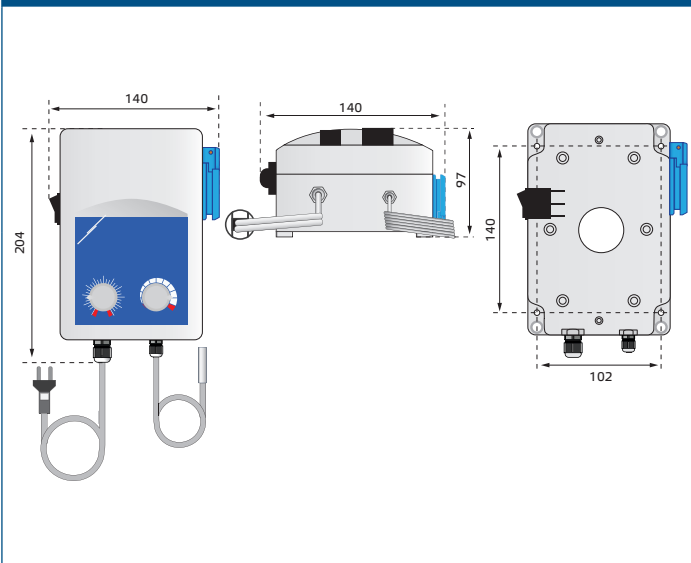
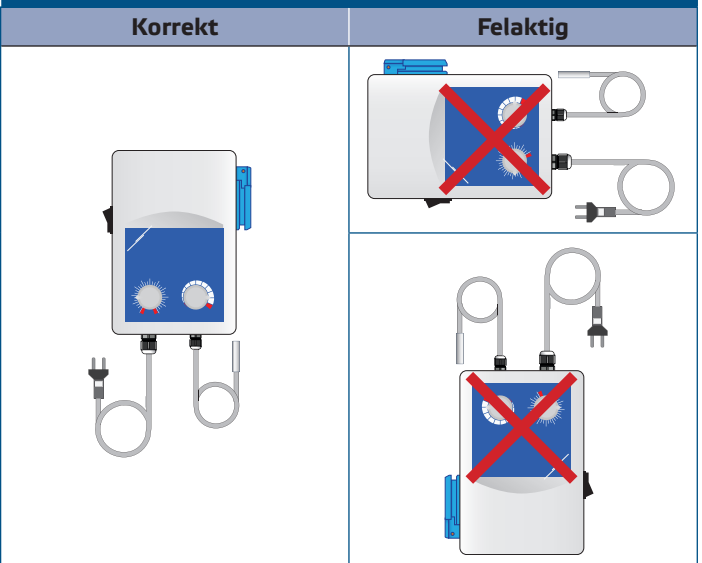
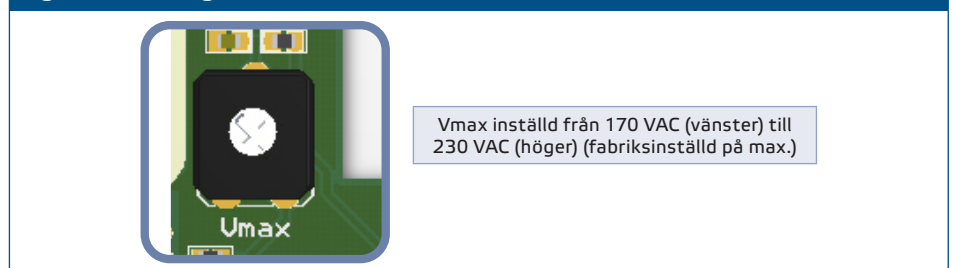


Fig. 7 Monteringsposition



4. Ställ in max hastighetstrimmern till önskat värde (se **Fig.8 Max. hastighetstrimmer**). Du kan välja från intervallet 170–230 VAC. Fabriksinställningen är 230 VAC.

Fig. 8 Max hastighetstrimmer



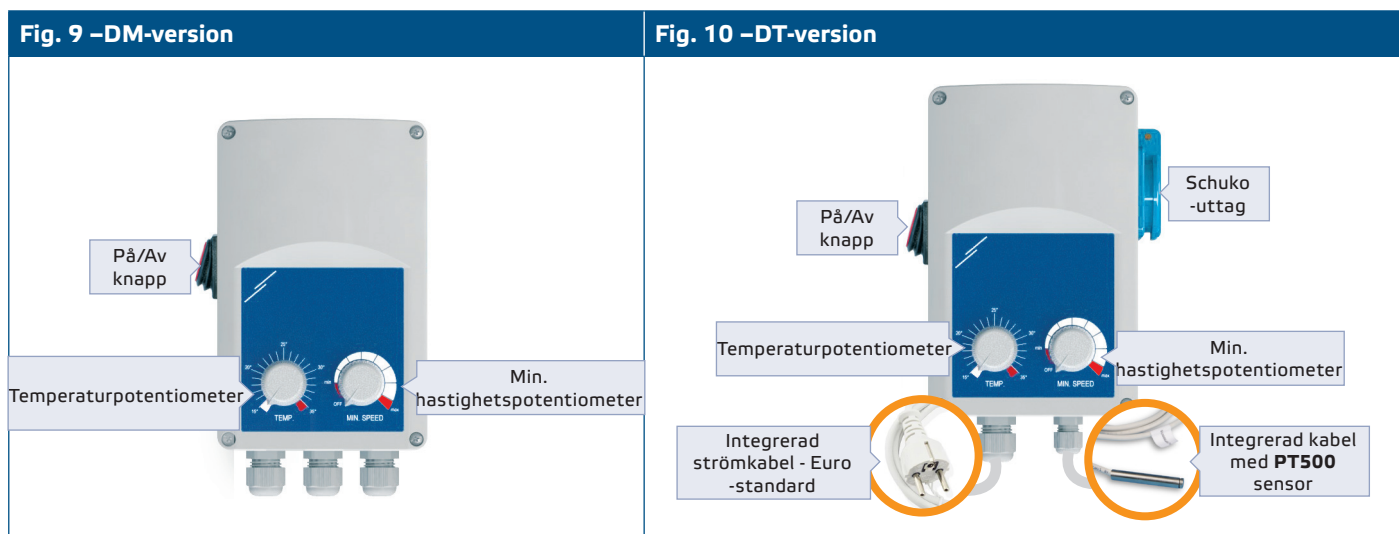
5. Sätt tillbaka frontplattan och fixa den.
6. Anslut motor- / flätkabeln till Schuko -uttaget.

VERIFIERING AV INSTALLATION

VARNING

Använd endast verktyg och utrustning med icke-ledande handtag när du arbetar med elektriska apparater.

1. Anslut matningskabeln.
2. Slå på regulatören med den upplysta ON/OFF -omkopplaren.
3. Placera TEMP. potentiometer till max. position (35 °C). (Se **Fig.9 -DM -version** och **Fig. 10 -DT -version**).



4. Den anslutna motorn kör vid min. fart.
5. Justera TEMP. potentiometer till temperatur lika med omgivningstemperaturen.
6. Motorn/fläkten kör vid min. hastighet och går snabbare om omgivningstemperaturen stiger (håll temperatursonden i händerna för att kontrollera).
7. Justera temperaturpotentiometern till min. position (5 °C för GTE21-60-DM och GTE21-60-DT eller 15 °C för GTE-1-60-DM och GTE-1-60-DT)
8. Motorn kör på max. vald hastighet om skillnaden mellan inställd temperatur och omgivningstemperatur är större än värdet för det valda proportionella området.
9. Om enheten inte fungerar som förklarat ovan, kontrollera anslutningarna och inställningarna.

TRANSPORT OCH LAGRING

Undvik vibrationer och extrema förhållanden. Lagra i originalförpackningen.

GARANTI OCH BEGRÄNSNINGAR

Två år från leveransdatum mot tillverkningsfel. Ändringar eller omvandlingar av produkten efter publiceringsdatumet fritar tillverkaren från allt ansvar. Tillverkaren ansvarar inte för tryckfel eller fel i ovanstående data.



VARNING

Använd endast säkringar av den typ och klassificering som anges ovan, annars upphävs garantin.

UNDERHÅLL

Under normala förhållanden är denna produkt underhållsfri. Rengör med en torr eller fuktig trasa om den är smutsig. Vid kraftig förorening, rengör med en icke aggressiv produkt. Under dessa omständigheter bör enheten kopplas bort från strömförsörjningen. Var uppmärksam på att inga vätskor kommer in i enheten. Anslut den bara till strömförsörjningen igen när den är helt torr.