

FCTH8 | INTELLIGENT GIVARE FÖR TEMPERATUR OCH RELATIV LUFTFUKTIGHET

Monterings- och bruksanvisning



Innehållsförteckning

SÄKERHET OCH FÖRSIKTIGHETSÅTGÄRDER	3
PRODUKTBESKRIVNING	4
ARTIKELKOD	4
ANVÄNDNINGSSOMRÅDE	4
TEKNISK DATA	4
STANDARDER	4
DIAGRAM	5
KOPPLING OCH ANSLUTNINGAR	6
MONTERINGSANVISNINGAR I STEG	6
BRUKSANVISNINGAR	8
VERIFIERING AV INSTALLATION	9
TRANSPORT OCH LAGRING	9
GARANTI OCH BEGRÄNSNINGAR	9
UNDERHÅLL	10

SÄKERHET OCH FÖRSIKTIGHETSÅTGÄRDER



Läs all information, datablad, Modbus Register Map, monterings- och driftsanvisningar och studera kopplings- och anslutningsdiagrammet innan du arbetar med produkten. För personlig och utrustningens säkerhet och för optimal produktprestanda, se till att du förstår innehållet innan du installerar, använder eller underhåller produkten.



Av säkerhets- och godkännandeskäl (CE) är inga obehöriga omvandlingar och/eller modifieringar av produkten tillåtna.



Produkten får inte utsättas för onormala förhållanden såsom extrema temperaturer, direkt solljus eller vibrationer. Långvarig exponering för kemiska ångor i hög koncentration kan påverka produktens prestanda. Håll arbetsplatsen så torr som möjligt, se upp för kondens.



Alla installationer ska uppfylla kraven enligt lokala hälso- och säkerhetsbestämmelser, lokala elföreskrifter och godkända koder. Produkten får bara installeras av en ingenjör eller tekniker som har expertkunskaper om produkten och de nödvändiga försiktighetsåtgärderna.



Undvik kontakt med påslagna elektriska komponenter. Koppla alltid ur strömkällan innan du ansluter elkablarna, utför service eller reparerar produkten.



Kontrollera att du väljer rätt strömförsörjning till produkten och att du använder kablar med rätt storlek och egenskaper. Se till att alla skruvar och muttrar är väl åtdragna och att eventuella säkringar sitter på plats.



Utrustningen och förpackningen kan återvinnas och ska bortskaffas i enlighet med lokala och nationella lagar och bestämmelser.



Om du har ytterligare frågor, kontakta din tekniska support eller rådfråga en expert.

PRODUKTBSKRIVNING

FCTH8 är intelligenta givare med justerbara temperaturs- och luftfuktighetsområden. Den använda algoritmen styr en enda analog / modulerande utgång baserat på de uppmätta T- och rH-värdena, som kan användas för att direkt styra en EC-fläkt, en AC-fläkthastighetsregulator eller ett ställdrivet spjäll. Alla parametrar är tillgängliga via Modbus RTU.

ARTIKELKOD

Artikelkod	Strömförsörjning	I _{max}
FCTH8	85–264 VAC / 50–60 Hz	20 mA

ANVÄNDNINGSMÅL

- Behovsstyrd ventilation baserad på uppmätt temperatur och relativ luftfuktighet
- Lämplig för bostäder och kommersiella byggnader
- Endast för inomhusbruk

TEKNISK DATA

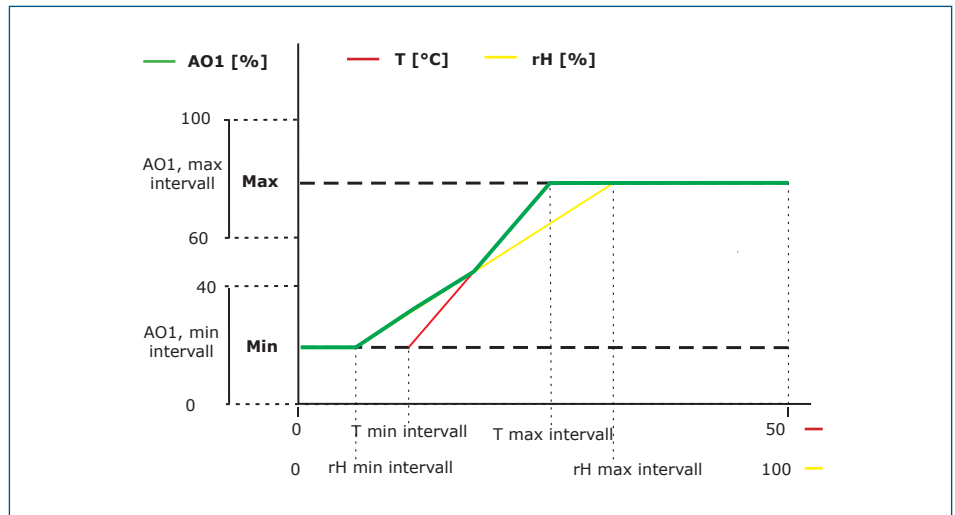
- Universell ingångsspänning: 85–264 VAC / 50–60 Hz
- Analog/modulerande utgångstyp:
 - ▶ 0–10 VDC-läge: min. belastning 50 kΩ ($R_L \geq 50 \text{ k}\Omega$)
 - ▶ 0–20 mA: max. belastning 500 Ω ($R_L \leq 500 \Omega$)
 - ▶ PWM (öppen kollektortyp): PWM frekvens: 1 kHz, min. belastning 50 kΩ ($R_L \geq 50 \text{ k}\Omega$); PWM-spänningsnivå 3,3 eller 12 VDC
- Valbart temperatursområde: 0–50 °C
- Valbart område för relativ luftfuktighet: 0–100%
- 3 lysdioder med justerbar ljusintensitet för statusindikering
- Noggrannhet: $\pm 0,4 \text{ }^\circ\text{C}$ (intervall 0–50 °C); $\pm 3\%$ rH (intervall 0–100% rH)
- Infälld eller utanpåliggande montering
- Kapsling:
 - ▶ invändigt: RABS av plast, svart
 - ▶ extern: ABS, vit
 - ▶ framsida: ASA, vit
- Kapslingsklass: IP30 (enligt EN60529)
- Typiskt användningsområde:
 - ▶ temperatur: 0–50 °C
 - ▶ rel. luftfuktighet: 0–95 % rH, (icke-kondenserande)
- Förvaringstemperatur: -10–60 °C

STANDARDS

- Lågspänningsdirektiv 2014/35/EU CE
 - ▶ EN 60529:1991 Skyddsgrader från kapslingar (IP-kod) Ändring AC: 1993 till EN 60529
 - ▶ EN 60730-1:2011 Automatiska styr- och reglerdon för hushållsbruk och liknande användning - Del 1: Allmänna fordringar
- EMC-direktiv 2014/30/EU
 - ▶ EN 60730-1:2011 Automatiska styr- och reglerdon för hushållsbruk och liknande användning - Del 1: Allmänna fordringar
 - ▶ EN 61000-6-1:2007 Elektromagnetisk kompatibilitet (EMC) - Del 6-1: Generiska standarder - Immunitet för bostäder, kontor och butiker
 - ▶ EN 61000-6-3:2007 Elektromagnetisk kompatibilitet (EMC) - Del 6-3: Generiska standarder - Utsläppsstandard för bostäder, kontor och butiker. Ändringar A1:2011 och AC:2012 enligt EN 61000-6-3

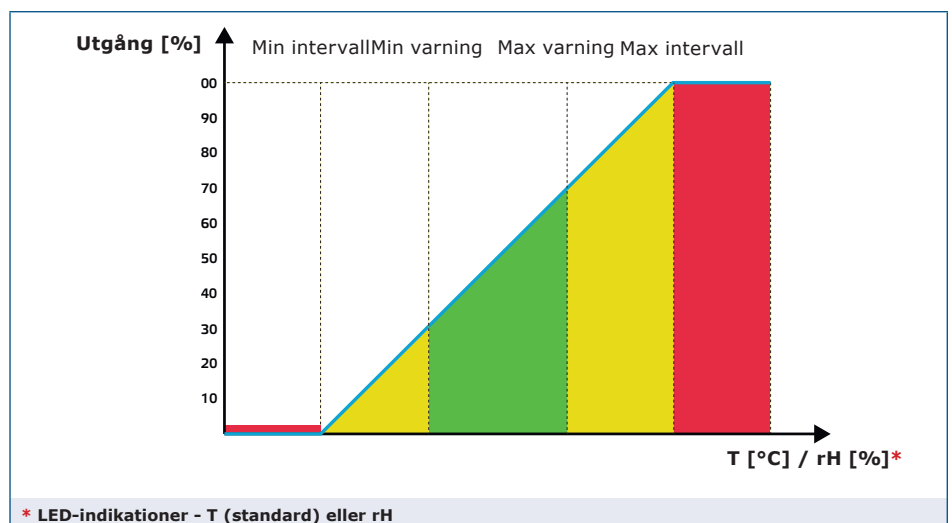
- ▶ EN 61326-1:2013 Elektrisk utrustning för mätning, kontroll och laboratoriebruk - EMC-krav - Del 1: Allmänna krav
- ▶ EN 61326-2-3:2013 Elektrisk utrustning för mätning, kontroll och laboratoriebruk - EMC-krav - Del 2-3: Särskilda fordringar - Testkonfiguration, driftsförhållanden och prestandakriterier för givare med integrerad eller fjärrstyrd signalbehandling
- WEEE-direktiv 2012/19/EU
- RoHS-direktiv 2011/65/EU

DIAGRAM



OBS.

Utgången ändras automatiskt beroende på det högsta av de T- eller rH-värdena, dvs. det högsta av de två utgångsvärdena styr utgången. Se den gröna linjen i driftsdiagrammet ovan. En eller flera sensorer kan avaktiveras. T.ex. det är också möjligt att endast styra utgången baserat på det uppmätta temperaturvärdet.



* LED-indikationer - T (standard) eller rH

KOPPLING OCH ANSLUTNINGAR

L	Strömförsörjning, fasledare (85–264 VAC / 50–60 Hz)
N	Strömförsörjning, neutralledare
Ao	Analog/modulerande utgång (0–10 VDC / 0–20 mA / PWM)
GND	Jord AO
A	Modbus RTU (RS485), signal A
/B	Modbus RTU (RS485), signal /B
Anslutningar	Fjäderkontaktplint, kabeltvärsnitt: 2,5 mm ² ; terminalavstånd 5 mm; skärmd kabel

MONTERINGSANVISNINGAR I STEG

Läs noga "**Säkerhet och försiktighetsåtgärder**" innan du börjar montera enheten".
Fortsätt sedan med följande steg:

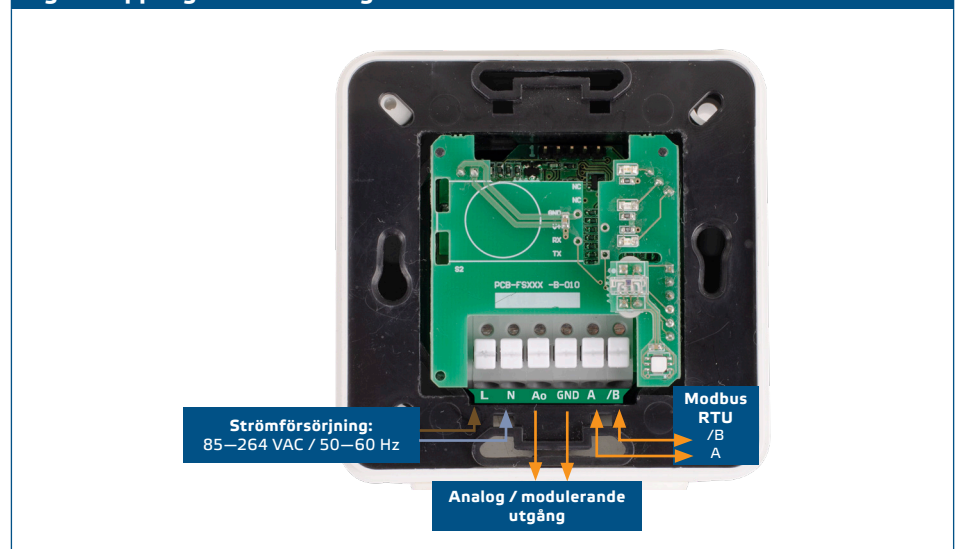
⚠ VARNING

När du planerar installationen, se till att det finns tillräckligt med utrymme för underhåll och service. Montera sensorn på ett väl ventilerat område.

Infälld montering

1. Stäng av strömförsörjningen.
2. Ta bort höljets framsida och ta ut sensorn från höljets så att den enkelt kan anslutas.
3. Gör kopplingen enligt kopplingschemat (se **Fig. 1**).

Fig. 1 Koppling och anslutningar



4. Montera det inre höljets i väggen med lämpligt anslutningsmaterial. Tänk på rätt position och monteringsmått som visas i **Fig. 2** och **Fig. 3**.

Fig. 2 Monteringsmått - infälld montering

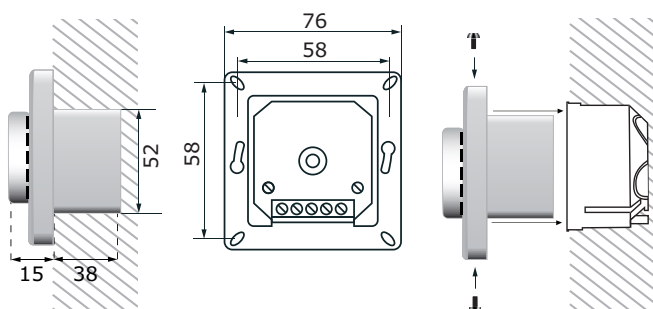


Fig. 3 Monteringsposition

Korrekt	Felaktig
<p>Håll ett avstånd på min. 1,5 m från golvet</p>	

- Sätt tillbaka höljets framsida och säkra den med skruvarna.
- Slå på strömförsörjningen.
- Anpassa fabriksinställningarna till de önskade via programvaran **3SModbus** eller Sensistant-konfiguratorn. För fabriksinställningarna, se **Modbus Register map** hos produkten.

Utanpåliggande montering

- Stäng av strömförsörjningen.
- Ta bort höljets framsida.
- Ta ut det interna höljet.
- Montera det externa höljet på väggen med hjälp av pluggarna och skruvarna som ingår i satsen. Tänk på rätt position och monteringsmått som visas i **Fig. 4** och **Fig. 5**.
- För in anslutningskablarna genom enhetens genomföringar.

Fig. 4 Monteringsmått – utanpåliggande montering

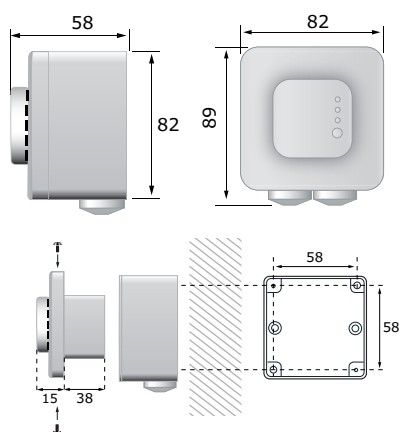


Fig. 5 Monteringsposition

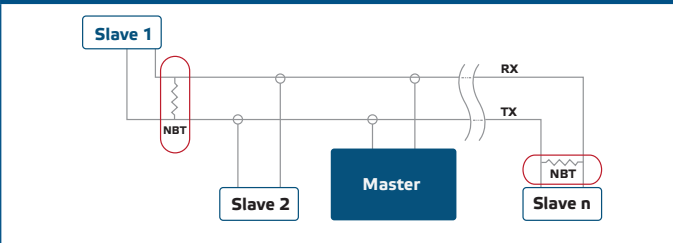
Korrekt	Felaktig
<p>Håll ett avstånd på min. 1,5 m från golvet</p>	

- Gör kopplingen enligt kopplingschemat (se **Fig. 1**) med hjälp av informationen i avsnittet **"Koppling och anslutningar"**.
- Sätt in det inre höljet i det yttre och fixera det med de medföljande skruvarna och brickorna (**Fig. 4**).
- Sätt tillbaka höljets framsida och säkra den med skruvarna.
- Slå på strömförsörjningen.
- Anpassa fabriksinställningarna till de önskade via 3SModbus-programvaran eller Sensistant konfiguratorn. För fabriksinställningarna, se **Modbus Register Map** hos produkten.

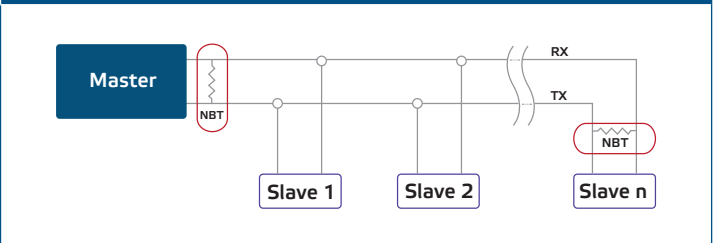
Valfria inställningar

För att säkerställa korrekt kommunikation behöver NBT endast aktiveras i två enheter i Modbus RTU-nätverket. Aktivera vid behov NBT-motståndet via 3SMdbus eller Sensistant (*Holding register 9*).

Exempel 1



Exempel 2



OBS.

I ett Modbus RTU-nätverk måste två bussterminatorer (NBT) aktiveras.



OBS.

För fullständig Modbus Registerdata, se Modbus Register Map hos produkten. Detta är ett separat dokument länkat till artikelkoden på webbplatsen som innehåller listan över register. Produkter med äldre firmwareversioner kanske inte är kompatibla med den här listan.



OBS.

Montera enheten så att kopplingsplinten och anslutningarna finns på botten.



VARNING

Utsätt ej för direkt solljus!

BRUKSANVISNINGAR



VARNING

Enheten matas med elektrisk energi vid spänningar som är tillräckligt höga för att orsaka personskada eller hälsohot.

Kalibreringsprocedur:

Sensorkalibrering är inte nödvändig. Alla sensorelement är kalibrerade och testade i vår fabrik.

Firmwareuppdatering

Nya funktioner och buggfixar görs tillgängliga via en firmwareuppdatering. Om din enhet inte har den senaste firmware installerad kan den uppdateras. SenteraWeb är det enklaste sättet att uppdatera enhetens firmware. Om du inte har en internetgateway tillgänglig kan firmware uppdateras via 3SM-startprogrammet (en del av programvarupaketet Sentera 3SMcenter).



OBS.

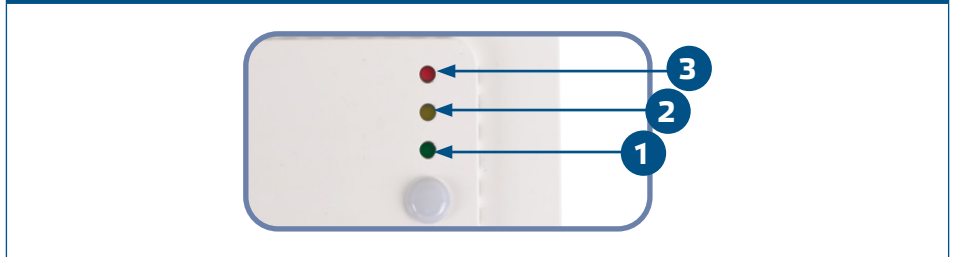
Se till att strömförsörjningen inte bryts under "bootload" -proceduren, annars riskerar du att förlora osparad data.

LED-indikering

1. När den gröna lysdioden lyser ligger det uppmätta värdet (temperatur eller relativ fuktighet) mellan de min/max-värdena av varningsområdet (**Fig. 6**).
2. När den gula lysdioden lyser ligger det uppmätta värdet (temperatur eller relativ luftfuktighet) i larmområdet (**Fig. 6**).
Den gula lysdioden blinkar när Modbus-kommunikationen har stoppat och HR8 är aktiverat (Modbus timeout > 0 sekunder).

3. När den röda lysdioden lyser ligger det uppmätta värdet (temperatur eller relativ fuktighet) under de min/max inställda mätvärdena. Blinkande röd lysdiod indikerar förlust av kommunikation med en sensor (Fig. 6).

Fig. 6 LED indikeringar



OBS.

När givaren är i bootloader-läge blinkar de gröna och gula lysdioderna omväxlande. Under nedladdningen av firmware blinkar den röda lysdioden dessutom.



OBS.

Som standard hänvisar LED-indikationerna till temperaturmätningar. Detta kan ändras till relativa fuktighetsvärden via Modbus Holding Register 79 (se Table Holding Register).



OBS.

Lysdiodernas intensitet kan justeras mellan 0 och 100% med ett steg på 10% enligt värdet som ställts in i Holding Register 80. Att skriva "0" i Holding Register 80 stänger av alla lysdioder.

Omgivande ljussensor

Den uppmätta ljusintensiteten i lux finns i Input Register 41. Dessutom kan en aktiv och standby-nivå definieras i Holding Register 35 och 36. Input Register 42 indikerar om det uppmätta värdet är under standby-nivå, över aktiv nivå eller mellan båda nivåerna:

- Omgivande ljusnivå < standby nivå: Input Register 42 indikerar "Standby".
- Omgivande ljusnivå > aktiv nivå: Input Register 42 indikerar "Aktiv".
- Standby-nivå < Omgivande ljusnivå < Aktiv nivå: Input Register 42 indikerar "Låg intensitet".

VERIFIERING AV INSTALLATION

Efter att strömmen slås på lyser en av lysdioderna enligt den uppmätta variabelns status. Om detta inte är fallet, kontrollera anslutningarna.

TRANSPORT OCH LAGRING

Undvik vibrationer och extrema förhållanden. Förvara i originalförpackning.

GARANTI OCH BEGRÄNSNINGAR

Två år från leveransdatum mot tillverkningsfel. Ändringar eller omvandlingar av produkten efter publiceringsdatumet fritar tillverkaren från allt ansvar. Tillverkaren ansvarar inte för tryckfel eller fel i ovanstående data.

UNDERHÅLL

Under normala förhållanden är denna produkt underhållsfri. Rengör med en torr eller fuktig trasa om den är smutsig. Vid kraftig förorening, rengör med en icke aggressiv produkt. Under dessa omständigheter bör enheten kopplas bort från strömförsörjningen. Var uppmärksam på att inga vätskor kommer in i enheten. Anslut den bara till strömförsörjningen igen när den är helt torr.