

# ECA-1-10-AC | VARVTALSREGULATOR FÖR TAKFLÄKT

## Installationsanvisning



# Innehållsförteckning

<b>SÄKERHET OCH FÖRSIKTIGHETSÅTGÄRDER</b>	<b>3</b>
<b>PRODUKTBESKRIVNING</b>	<b>4</b>
<b>ARTIKELKODER</b>	<b>4</b>
<b>AVSETT ANVÄNDNINGSSOMRÅDE</b>	<b>4</b>
<b>TEKNISKA DATA</b>	<b>4</b>
<b>STANDARDER</b>	<b>4</b>
<b>DRIFTSDIAGRAM</b>	<b>5</b>
<b>KABLAGE OCH ANSLUTNING</b>	<b>5</b>
<b>INSTALLATIONSANVISNINGAR I STEG</b>	<b>5</b>
<b>BRUKSANVISNINGAR</b>	<b>7</b>
<b>TRANSPORT OCH LAGRING</b>	<b>8</b>
<b>GARANTI OCH BEGRÄNSNINGAR</b>	<b>8</b>
<b>UNDERHÅLL</b>	<b>8</b>

## SÄKERHET OCH FÖRSIKTIGHETSÅTGÄRDER



Läs all information, datablad, monterings- och bruksanvisning och betrakta kabel- och anslutningsdiagrammet innan du arbetar med produkten. För personlig och utrustningens säkerhet och för optimal produktprestanda, se till att du förstår innehållet innan du installerar, använder eller underhåller produkten.



Av säkerhets- och godkännandeskäl (CE) är inga obehöriga omvandlingar och/eller modifieringar av produkten tillåtna.



Utsätt inte produkten för extrema förhållanden, t.ex. extrema temperaturer, direkt solljus eller vibrationer. Långvarig exponering för höga koncentrationer av kemiska ångor kan påverka produktens prestanda. Håll arbetsplatsen så torr som möjligt, undvik kondens.



Alla installationer måste följa lokala hälso- och säkerhetsföreskrifter, lokala elstandarder och godkända regler. Installation av produkten får endast utföras av ingenjörer eller tekniker med kunskap om produkten och om säkerhetsåtgärder.



Undvik kontakt med strömförande elektriska delar. Koppla alltid ur strömkällan innan du ansluter elkablarna, utför service eller reparerar produkten.



Se till att rätt strömförsörjning väljs för produkten och att kablar av lämplig storlek och med rätt egenskaper används. Se till att alla skruvar och muttrar är åtdragna och att eventuella säkringar sitter på plats.



Utrustningen och förpackningsmaterialet är återvinningsbara och ska kasseras i enlighet med lokala och nationella lagar och förordningar.



Om du har ytterligare frågor, kontakta din tekniska support eller rådfråga en expert.

## PRODUKTBSKRIVNING

ECA-regulatorerna är speciellt utvecklade för att styra takfläktar. De har fyra positioner med parallellkoppling som gör att du kan ändra den spänning som tillförs motorn. Regulatorn är lämplig för både infälld (IP44) och utanpåliggande montering (IP54).

## ARTIKELKODER

Artikelkod	Nominell maxström [A]	Säkring (5*20 mm) [A]
ECA-1-10-AC	1,0	F-1,25 A-H

## AVSETT ANVÄNDNINGSMRÅDE

- Styrning av takfläktar med spänningsreglerbara motorer
- Endast för inomhusbruk

## TEKNISKA DATA

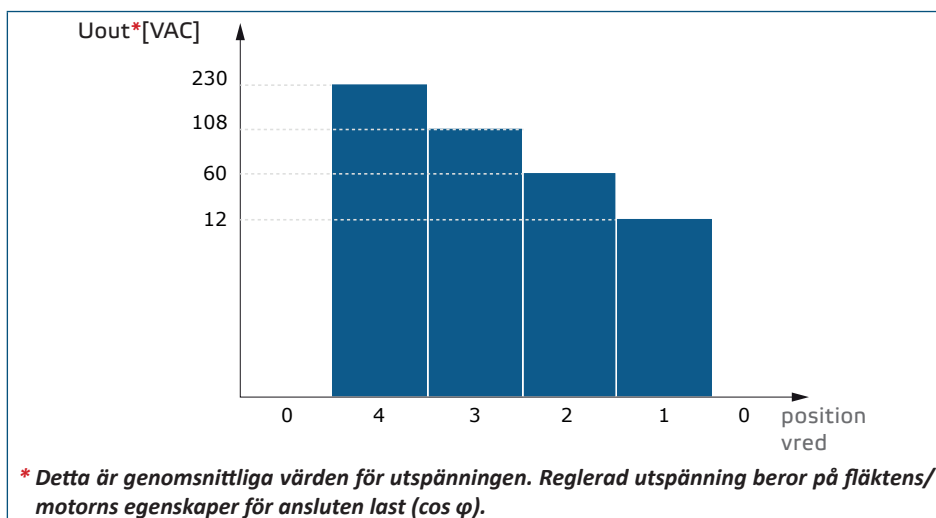
- Strömförsörjning: 230 VAC / 50–60 Hz
- Utgång: 12–230 VAC / max 1,5 A
- Maximal belastning: 150 W
- Kapsling:
  - Utsidan: ASA, vit elfenben (RAL9010), IP54 (enligt EN 60529)
  - Insidan: polyamid, vit elfenben (RAL9010), IP44 (enligt EN 60529)
- Omgivningsförhållanden vid drift:
  - temperatur: 0–35 °C
  - luftfuktighet: < 100 % rH (icke-kondenserande)
- Förvaringstemperatur: -10–40 °C

## STANDARDS

- Lågspänningsdirektiv 2014/35/EU
- EMC-direktiv 2014/30/EU
- RoHS-direktiv 2011/65/EU



## DRIFTSDIAGRAM



## KABLAGE OCH ANSLUTNING

M	Reglerad utsignal till motor, fasledare
N	Reglerad utsignal till motor, neutralledare
N	Strömförsörjning, neutralledare
L	Strömförsörjning, fasledare
Anslutning	Kabeltvärsnitt: max 2,5 mm <sup>2</sup>

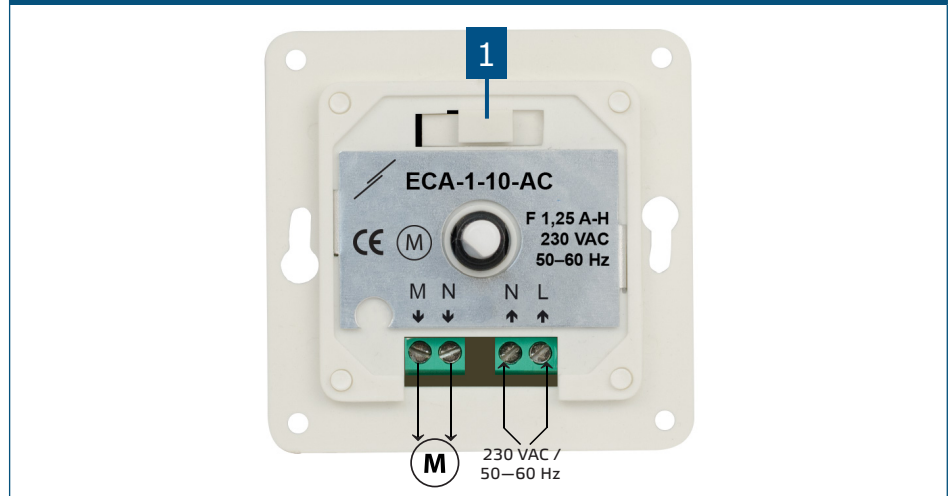
## INSTALLATIONSANVISNINGAR I STEG

Innan du börjar montera enheten, läs noggrant "**Säkerhet och försiktighetsåtgärder**". Fortsätt sedan med följande steg:

### Infälld montering

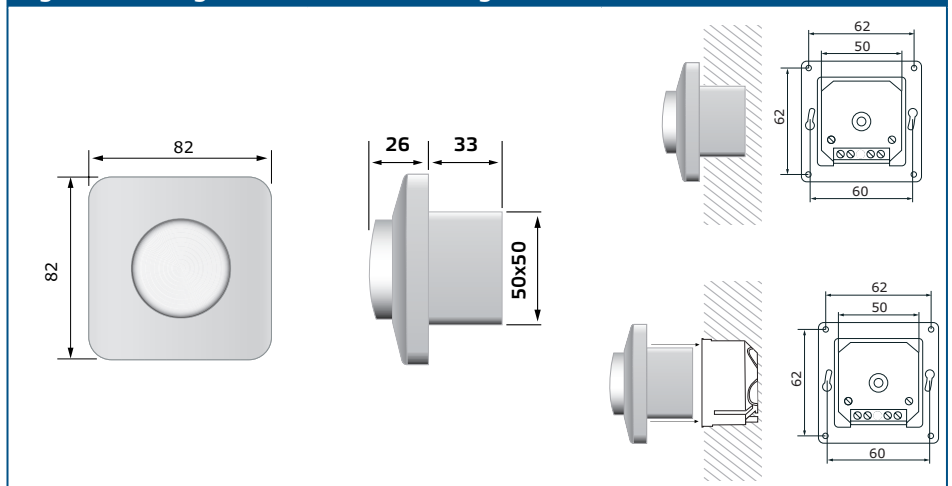
1. Ta bort vredet genom att vrida det medurs tills det lossnar.
2. Skruva loss muttern för att ta bort locket på det yttre höljet.
3. Anslut ledningarna enligt kopplingsschemat (se **Fig. 1 Kablage och anslutning**).

**Fig. 1 Kablage och anslutning**



4. Montera det inre höljet i väggen enligt monteringsmått i **Fig. 2. Monteringsmått - Infälld montering.**

**Fig. 2 Monteringsmått - Infälld montering**

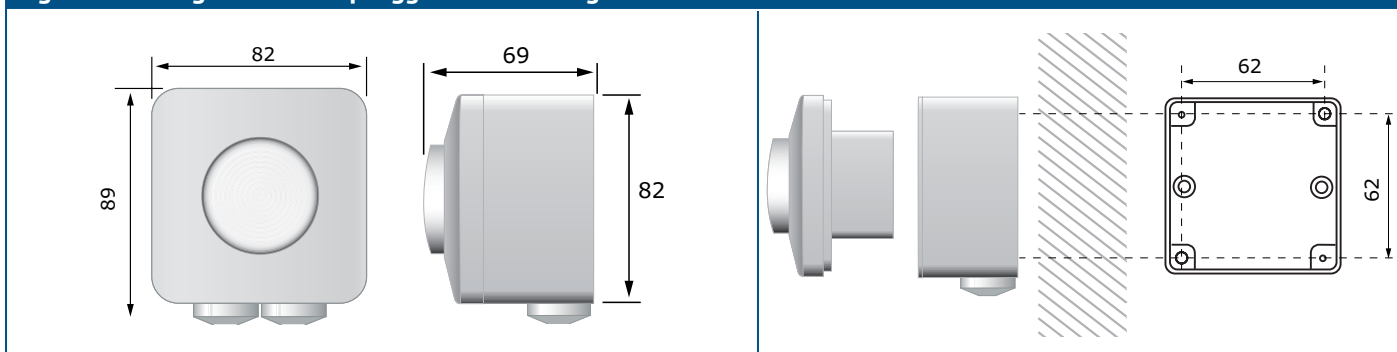


5. Återmontera locket och säkra det med muttern.
6. Sätt tillbaka vredet och vrid det till 0-läget.
7. Slå på strömmen.

#### Utanpåliggande montering

8. Ta bort vredet genom att vrida det medurs tills det lossnar.
9. Skruva loss muttern för att ta bort locket på det yttre höljet.
10. Montera det yttre höljet på ytan med hjälp av skruvar och klämmor enligt monteringsmått som visas i **Fig. 3 Monteringsmått - Utanpåliggande montering.**

Fig. 3 Monteringsmått - Utanpåliggande montering



11. För in kablarna genom hylsorna.
12. Anslut ledningarna enligt kopplingsschemat (se **Fig. 1 Kablage och anslutning**).
13. Sätt in det inre höljet i det yttre och fixera det med skruvarna och brickorna som ingår i uppsättningen.

**OBS**

*Montera enheten så att kopplingsplinten och anslutningarna finns på undersidan.*

14. Återmontera locket och säkra det med muttern.
15. Sätt tillbaka vredet och vrid det till 0-läget.
16. Slå på strömmen.

**OBS**

*Ett 5 mm hål kan borraras längst ner i det yttre höljet för att tömma det kondenserade vattnet.*

## BRUKSANVISNINGAR

Regulatorn får endast användas med spänningsreglerbara fläktar / motorer. Du kan ansluta flera motorer till regulatorn så länge strömgränsen inte överskrids.

Motorn som används ska skyddas invändigt mot överhettning.

Regulatorn startar om efter strömavbrott.

### Vid felaktig drift

Kontrollera om:

- rätt spänning appliceras;
- alla anslutningar är korrekta;
- apparaten som ska regleras fungerar;
- regulatorns säkring är OK.

Om säkringen har gått ut, ta bort vredet genom att vrida det medurs tills det lossnar. Öppna locket och skruva loss muttern. Ta bort säkringshållaren med hjälp av en skruvmejsel. Byt ut säkringen. Återmontera alla delar.

**VARNING**

*Använd endast säkringar med typ och klassificering som anges ovan, annars kommer förlust av garanti att uppstå.*

## TRANSPORT OCH LAGRING

---

Undvik vibrationer och extrema förhållanden. Förvaras i originalförpackning.

## GARANTI OCH BEGRÄNSNINGAR

---

Garantin mot tillverkningsfel gäller i två år från och med leveransdatumet. Eventuella ändringar eller justeringar av produkten befriar tillverkaren från allt ansvar. Tillverkaren fransäger sig allt ansvar för typografiska eller andra fel i detta dokument.

## UNDERHÅLL

---

Under normala förhållanden är denna produkt underhållsfri. Rengör med en torr eller fuktig trasa om den är smutsig. Vid kraftig förorening, rengör med en icke aggressiv produkt. Under dessa omständigheter bör enheten kopplas bort från strömförsörjningen. Var uppmärksam på att inga vätskor kommer in i enheten. Anslut den bara till strömförsörjningen igen när den är helt torr.