

DTP-L | DIGITAL TEMPERATURE SENSOR FÖR VATTENRÖR

Bruksanvisning



Innehållsförteckning

SÄKERHET OCH FÖRSIKTIGHETSÅTGÄRDER	3
PRODUKTBESKRIVNING	4
ARTIKELKODER	4
AVSETT ANVÄNDNINGSSOMRÅDE	4
TEKNISKA DATA	4
STANDARDER	4
KABLAGE OCH ANSLUTNING	5
MONTERINGSANVISNINGAR I STEG	5
VERIFIERING AV INSTALLATION	6
TRANSPORT OCH LAGRING	6
GARANTI OCH BEGRÄNSNINGAR	7
UNDERHÅLL	7

SÄKERHET OCH FÖRSIKTIGHETSÅTGÄRDER



Läs all information i denna manual, i databladet och i Modbus Registerlistan innan du arbetar med produkten. För personlig och utrustningens säkerhet och för optimal produktprestanda, se till att du förstår innehållet innan du installerar, använder eller underhåller produkten.



Av säkerhets- och godkännandeskäl (CE) är inga obehöriga omvandlingar och/eller modifieringar av produkten tillåtna.



Produkten får inte utsättas för onormala förhållanden såsom extrema temperaturer, direkt solljus eller vibrationer. Långvarig exponering för höga koncentrationer av kemiska ångor kan påverka produktens prestanda. Se till att arbetsmiljön är så torr som möjligt och undvik kondens.



Alla installationer måste följa lokala hälso- och säkerhetsföreskrifter, lokala elstandarder och godkända koder. Produkten får bara installeras av en ingenjör eller tekniker som har expertkunskaper om produkten och de nödvändiga försiktighetsåtgärderna.



Undvik kontakt med strömförande elektriska delar. Koppla alltid ur strömkällan innan du ansluter elkablarna, utför service eller reparerar produkten.



Kontrollera alltid att du ansluter rätt strömförsörjning till produkten och använder kablar med rätt egenskaper och tvärsnitt. Se till att alla skruvar och muttrar är väl åtdragna och att eventuella säkringar sitter på plats.



Man bör överväga att återvinna utrustningen och förpackningarna. De ska bortskaffas i enlighet med lokala och nationella lagar och bestämmelser.



Om det finns frågor som inte besvaras, kontakta din tekniska support eller kontakta en professionell.

PRODUKTBeskrivning

DTP-L-serien är digitala temperaturgivare för vattenrör. De får 3,3 VDC ström över Modbus via en RJ12-kontakt. De är avsedda för montering på metallrör och är kompatibla med olika kontrollsystem för temperatur. Tack vare kopparkontaktplattan kan vi säkerställa en snabb svarstid och en mer exakt temperaturmätning av mediet i röret.

ARTIKELKODER

Kod	Strömförsörjning
DTP-L	3,3 VDC, PoM


AVSETT ANVÄNDNINGSSOMRÅDE

Mätning av temperatur i metallvattenrör

TEKNISKA DATA


- Sensor intervall: -30—70 °C
- Modbus RTU kommunikation
- Enkel anslutning via RJ12-uttag
- Snabb och enkel montering med en kabelbindare
- Kopparkontaktplatta för förbättrad värmeledningsförmåga
- Värmebeständig kabelbindare 300 x 4,8 ingår
- Termisk dyna för en mer exakt temperaturmätning ingår (19 x 14 x 1,5 mm)
- Strömförsörjning: 3,3 VDC, Power over Modbus
- Maximal strömförbrukning: 0,192 W
- Nominell eller genomsnittlig energiförbrukning vid normal drift: 0,18 W
- I_{max}: 8 mA
- Kapslingsklass: IP65
- Omgivningsförhållanden vid drift:
 - ▶ temperatur: -30—70 °C
 - ▶ relativ luftfuktighet: 5—95 % rH (icke-kondenserande)

STANDARDER

- EMC-direktiv 2014/30/EU 
 - ▶ EN 61326-1:2013 Elektrisk utrustning för mätning, styrning och laboratoriebruk - EMC-krav - Del 1: Allmänna krav
 - ▶ EN 61326-2-3:2013 Elektrisk utrustning för mätning, styrning och laboratoriebruk - EMC-krav - Del 2-3: Särskilda krav - Testkonfiguration, driftsförhållanden och prestandakriterier för givare med integrerad eller fjärrstyrd signalkonditionering
 - ▶ EN 61326-2-3:2013 Elektrisk utrustning för mätning, styrning och laboratoriebruk - EMC-krav - Del 2-5: Särskilda krav - Testkonfiguration, driftsförhållanden och prestandakriterier för enheter med fältbussgränssnitt enligt IEC 61784-1
- RoHS-direktiv 2011/65/EU

KABLAGE OCH ANSLUTNING

RJ12-uttag (Power over Modbus)		
Stift 1	3,3 VDC	Strömförsörjning
Stift 2		
Stift 3	A	Modbus RTU kommunikation, signal A
Stift 4	/B	Modbus RTU kommunikation, signal /B
Stift 5	GND	Jord, strömförsörjning
Stift 6		



MONTERINGSANVISNINGAR I STEG

Läs noga "**Säkerhet och försiktighetsåtgärder**" innan du börjar montera DTP-L.

Följ dessa steg:

1. Se till att enheten är strömlös.
2. Ta bort gummilocket från enheten och montera enheten på utsidan av röret genom att placera termoplattan mellan kopparplattan och röret.
3. Säkra enheten med buntbandet som medföljer satsen, se **Fig. 1**.

Fig. 1 Monteringsposition

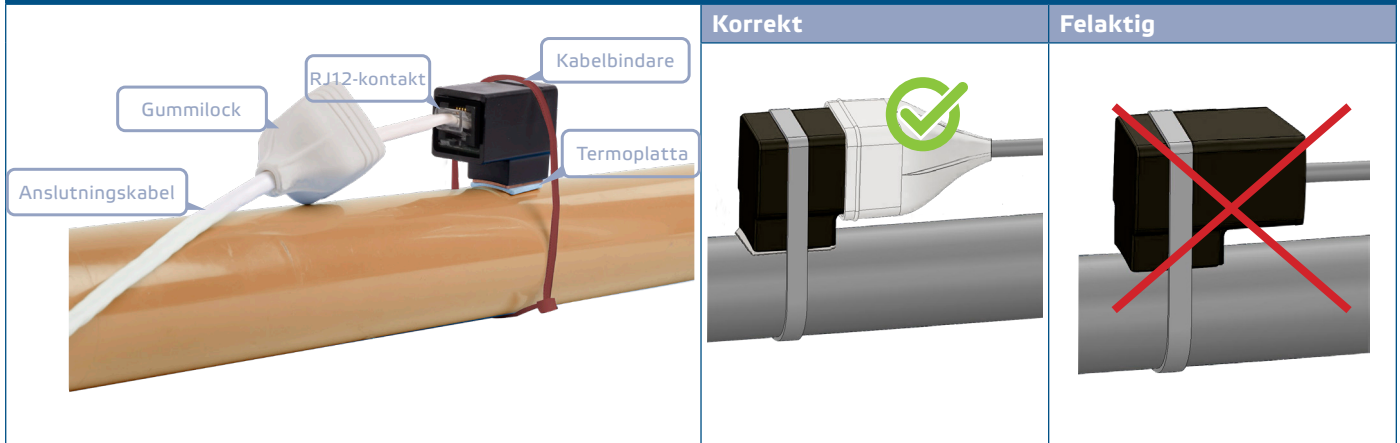
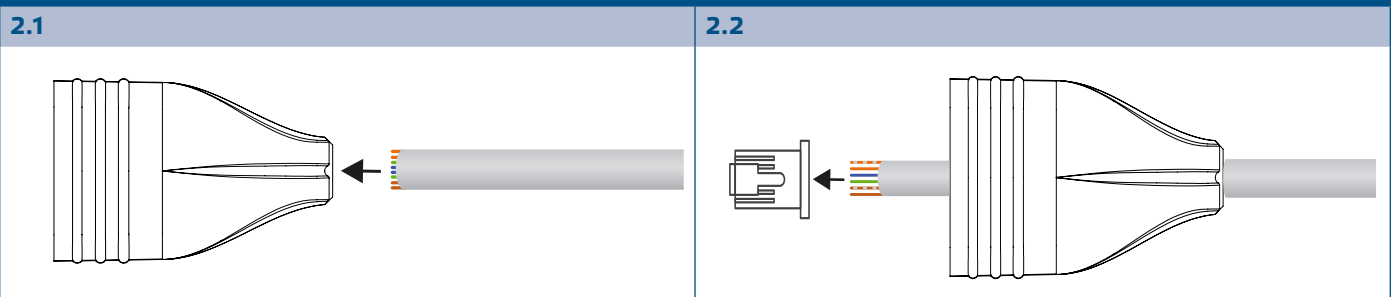
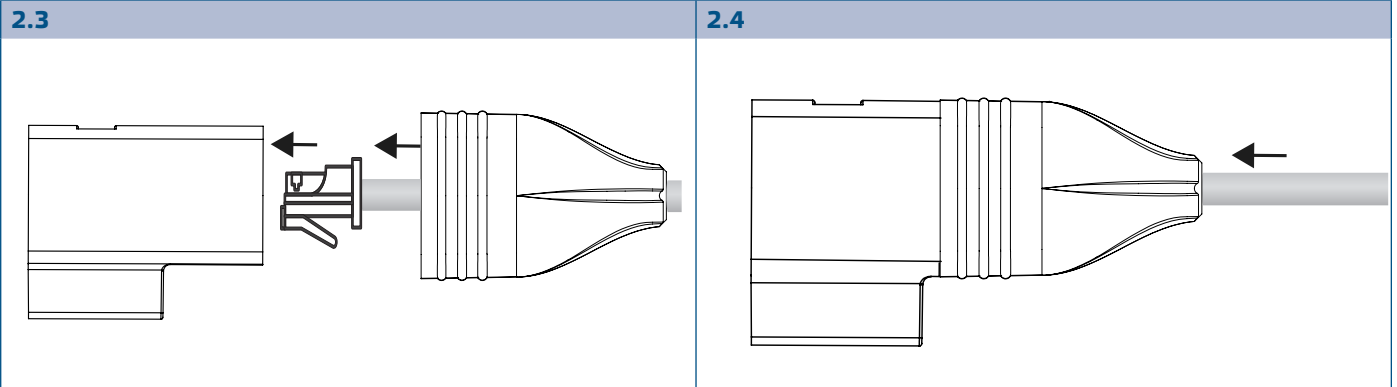


Fig. 2 Monteringssteg

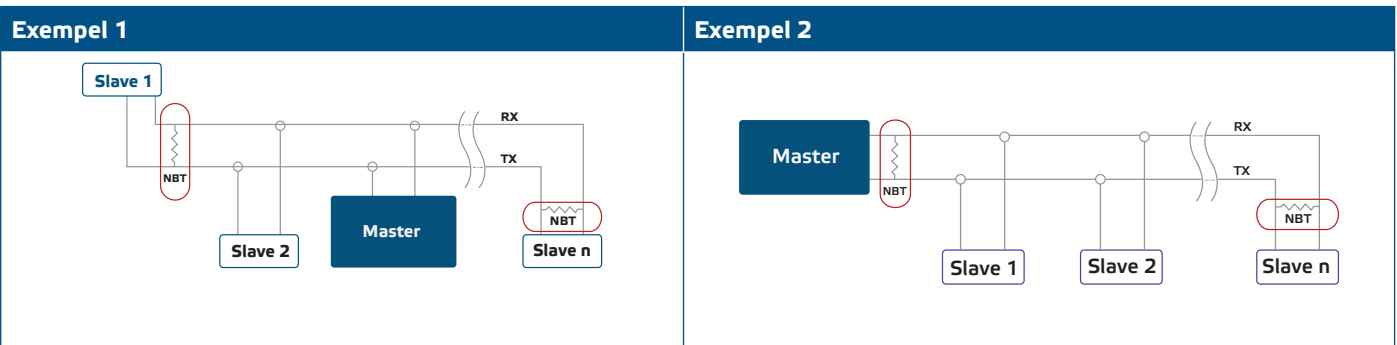




4. Sätt in anslutningskabeln i lockets öppning (se Fig. 2.1).
5. Krymp kabeln med en RJ12-kontakt enligt informationen i avsnitt "Kablage och anslutning" ovan och anslut den till uttaget (se Fig. 2.2 och Fig. 2.3).
6. Skjut locket längs kabeln för att täcka kontakten och bibehålla enhetens IP-klassning (se Fig. 2.4).
7. Slå på strömförsörjningen.
8. Anpassa fabriksinställningarna till de önskade via 3SModbus-programvaran eller Sensistant (vid behov). Information om fabriksinställningen finns i produktens Modbus Registerlista.

Valfria inställningar

För att säkerställa korrekt kommunikation behöver NBT endast aktiveras i två enheter i Modbus RTU-nätverket. Aktivera vid behov NBT-motståndet via 3SModbus eller Sensistant (*Holding register 9*).



I ett Modbus RTU-nätverk måste två buss terminatorer (NBT) aktiveras.



Utsätt inte för direkt solljus.

VERIFIERING AV INSTALLATION

Om din enhet inte fungerar som förväntat, kontrollera anslutningarna igen.

TRANSPORT OCH LAGRING

Undvik vibrationer och extrema förhållanden. Förvara i originalförpackning.

GARANTI OCH BEGRÄNSNINGAR

Garantin mot tillverkningsfel gäller i två år från leveransdatum. Eventuella ändringar av produkten befriar tillverkaren från allt ansvar. Tillverkaren ansvarar inte för tryckfel eller fel i ovanstående data.

UNDERHÅLL

Under normala förhållanden är denna produkt underhållsfri. Rengör med en torr eller fuktig trasa om den är smutsig. Vid kraftig nedsmutsning, rengör med en icke-aggressiv produkt. Under dessa omständigheter bör enheten kopplas bort från strömförsörjningen. Var uppmärksam på att inga vätskor kommer in i enheten. Anslut den bara till strömförsörjningen igen när den är helt torr.