

# DTP-L | TEMPERATURGIVARE FÖR VATTENRÖR

Monterings- och bruksanvisning



# Innehållsförteckning

<b>SÄKERHET OCH FÖRSIKTIGHETSÅTGÄRDER</b>	<b>3</b>
<b>PRODUKTBESKRIVNING</b>	<b>4</b>
<b>ARTIKELKODER</b>	<b>4</b>
<b>AVSETT ANVÄNDNINGSSOMRÅDE</b>	<b>4</b>
<b>TEKNISKA DATA</b>	<b>4</b>
<b>STANDARDER</b>	<b>4</b>
<b>KABLAGE OCH ANSLUTNING</b>	<b>5</b>
<b>MONTERINGSANVISNINGAR I STEG</b>	<b>5</b>
<b>VERIFIERING AV INSTALLATION</b>	<b>7</b>
<b>TRANSPORT OCH LAGRING</b>	<b>7</b>
<b>GARANTI OCH BEGRÄNSNINGAR</b>	<b>7</b>
<b>UNDERHÅLL</b>	<b>7</b>

## SÄKERHET OCH FÖRSIKTIGHETSÅTGÄRDER



Läs igenom all information, databladet, Modbus registerlista, monterings- och bruksanvisningen och betrakta kopplings- och anslutningsdiagrammet innan du börjar arbeta med produkten. För personlig och utrustningens säkerhet och för optimal produktprestanda, se till att du förstår innehållet innan du installerar, använder eller underhåller produkten.



Av säkerhets- och godkännandeskäl (CE) är inga obehöriga omvandlingar och/eller modifieringar av produkten tillåtna.



Produkten får inte utsättas för onormala förhållanden såsom extrema temperaturer, direkt solljus eller vibrationer. Långvarig exponering för kemiska ångor i hög koncentration kan påverka produktens prestanda. Håll arbetsplatsen så torr som möjligt, se upp för kondens.



Alla installationer ska följa lokala hälso- och säkerhetsföreskrifter, lokala elektriska standarder och godkända koder. Produkten får bara installeras av en ingenjör eller tekniker som har expertkunskaper om produkten och de nödvändiga försiktighetsåtgärderna.



Undvik kontakt med påslagna elektriska komponenter. Koppla alltid ur strömkällan innan du ansluter elkablarna, utför service eller reparerar produkten.



Kontrollera att du väljer rätt strömförsörjning till produkten och att du använder kablar med rätt storlek och egenskaper. Se till att alla skruvar och muttrar är väl åtdragna och att eventuella säkringar sitter på plats.



Utrustningen och förpackningen kan återvinnas och ska bortskaffas i enlighet med lokala och nationella lagar och bestämmelser.



Om du har ytterligare frågor, kontakta din tekniska support eller rådfråga en expert.

## PRODUKTBSKRIVNING

DTP-L-serien är digitala temperatursensorer för mätning av vätskerörens yttre temperatur. De får 3,3 VDC ström över Modbus via en RJ12-kontakt. De är avsedda för montering på metallrör och är kompatibla med olika kontrollsystem för temperatur. Tack vare koppar-kontaktplattan kan vi säkerställa snabba svarstider och en mer exakt uppskattning av temperaturen på mediet i röret.

## ARTIKELKODER

Kod	Strömförsörjning
DTP-L	3,3 VDC, PoM


## AVSETT ANVÄNDNINGSSOMRÅDE

Upskattning av temperatur i metallvattenledningar

## TEKNISKA DATA


- Sensor intervall: -30—70 °C
- Modbus RTU kommunikation
- Enkel anslutning via RJ12-uttag
- Snabb och enkel montering med en kabelbindare
- Kopparplatta för förbättrad värmeledningsförmåga
- Värmebeständig kabelbindare 300 x 4,8 ingår
- Termisk dyna för en mer exakt temperaturmätning ingår (19 x 14 x 1,5 mm)
- Strömförsörjning 3,3 VDC, Power over Modbus
- Maximal strömförbrukning: 0,192 W
- Nominell eller genomsnittlig energiförbrukning vid normal drift: 0,18 W
- I<sub>max</sub>: 8 mA
- Kapslingsklass: IP65
- Omgivningsförhållanden vid drift:
  - ▶ temperatur: -30—70 °C
  - ▶ relativ luftfuktighet: 5—95% rH (icke-kondenserande)

## STANDARDS

- EMC-direktiv 2014/30/EU 
  - ▶ EN 61326-1:2013 Elektrisk utrustning för mätning, styrning och laboratoriebruk - EMC-krav - Del 1: Allmänna krav
  - ▶ EN 61326-2-3:2013 Elektrisk utrustning för mätning, styrning och laboratoriebruk - EMC-krav - Del 2-3: Särskilda krav - Testkonfiguration, driftsförhållanden och prestandakriterier för givare med integrerad eller fjärrstyrd signalkonditionering
  - ▶ EN 61326-2-5:2013 Elektrisk utrustning för mätning, kontroll och laboratorieanvändning - EMC-krav - Del 2-5: Särskilda krav - Testkonfiguration, driftsförhållanden och prestandakriterier för enheter med fältbussgränssnitt enligt IEC 61784-1
- RoHS-direktiv 2011/65/EU

## KABLAGE OCH ANSLUTNING

RJ12-uttag (Power over Modbus)		
Stift 1	3,3 VDC	Strömförsörjning
Stift 2		
Stift 3	A	Modbus RTU kommunikation, signal A
Stift 4	/B	Modbus RTU kommunikation, signal /B
Stift 5	GND	Jord, strömförsörjning
Stift 6		



## MONTERINGSANVISNINGAR I STEG

Läs noga "**Säkerhet och försiktighetsåtgärder**" innan du börjar montera DTP-L.

### Följ dessa steg:

1. Ta bort gummikåpan som finns på enheten och montera enheten på rörets yttre yta genom att placera den termiska dynan mellan koppjarplattan och röret.
2. Kontrollera att enheten inte är strömsatt.
3. Säkra enheten med buntbandet som medföljer satsen, se **Fig. 1**.

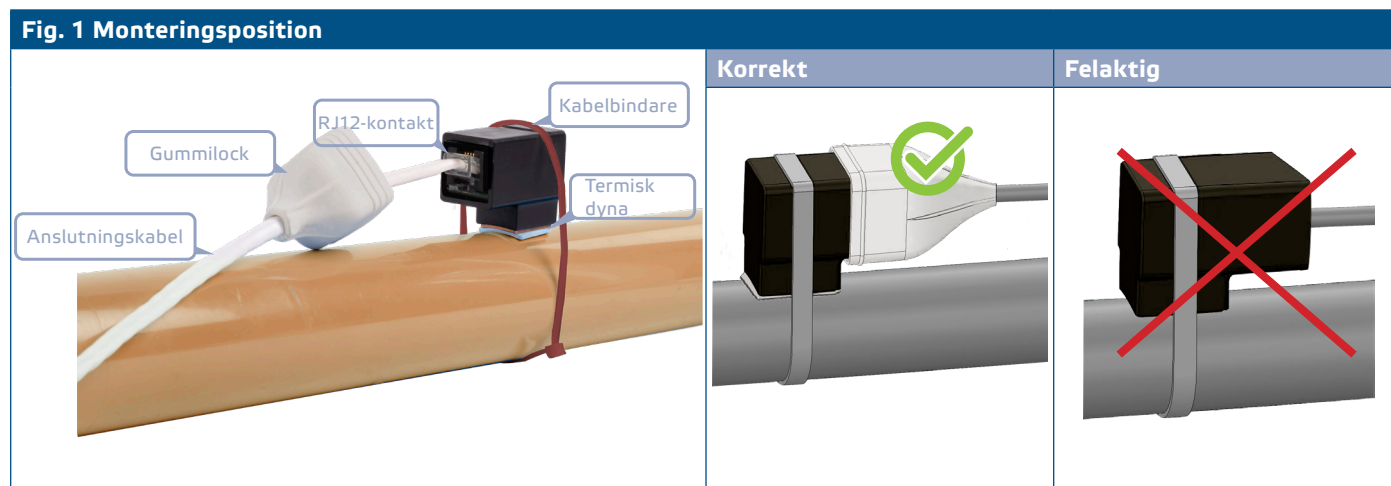
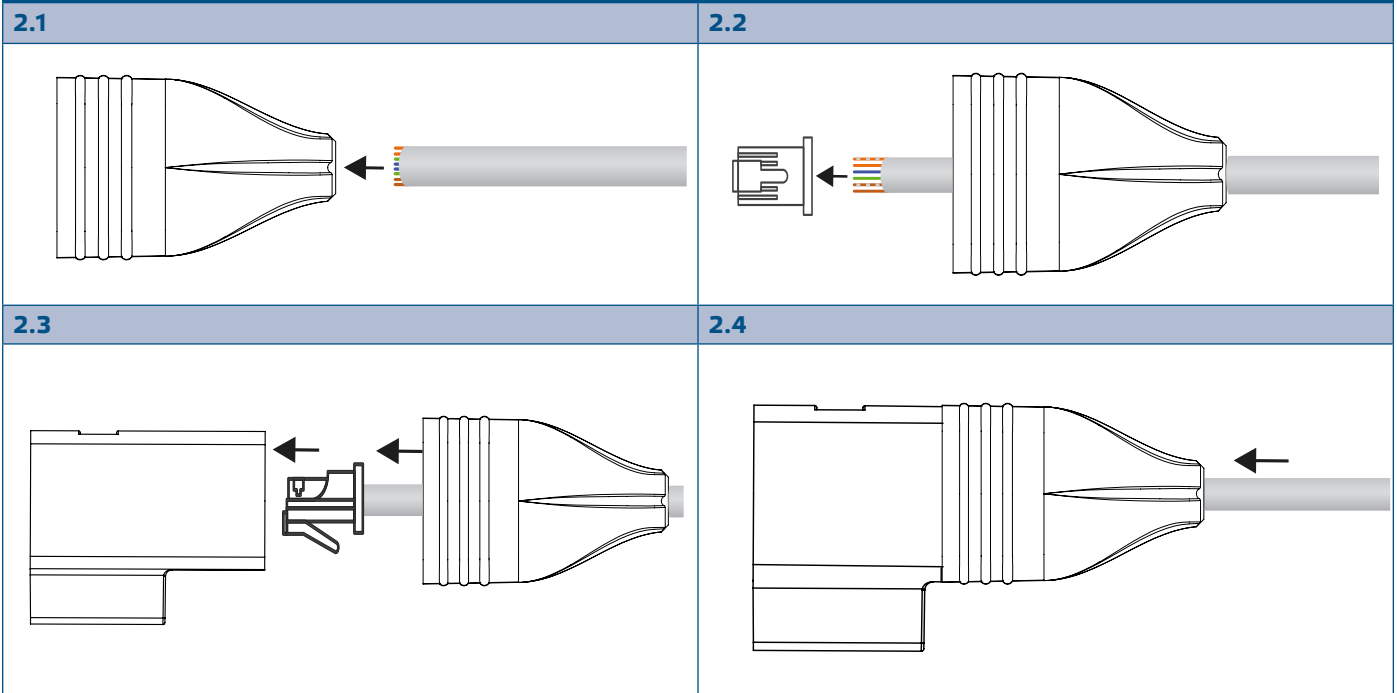


Fig. 2 Monteringssteg

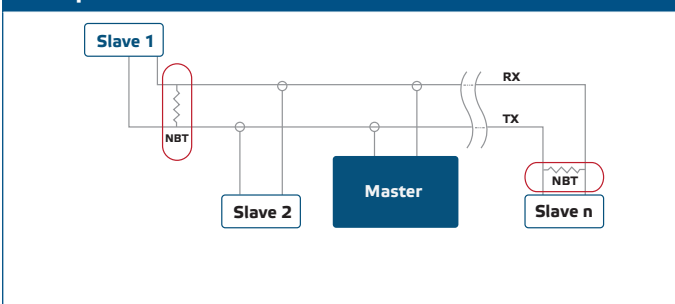


4. Sätt in anslutningskabeln i locketns öppning (se Fig. 2.1).
5. Krymp kabeln med en RJ12-kontakt enligt informationen i avsnitt "Kablage och anslutning" ovan och anslut den till uttaget (se Fig. 2.2 och Fig. 2.3).
6. Skjut locket längs kabeln för att täcka kontakten och bibehålla enhetens IP-klassning (se Fig. 2.4).
7. Slå på strömförsörjningen.
8. Anpassa fabriksinställningarna till de önskade via 3SModbus-programvaran eller Sensistant (vid behov). Standard fabriksinställningen finns i [Modbus registerlista](#).

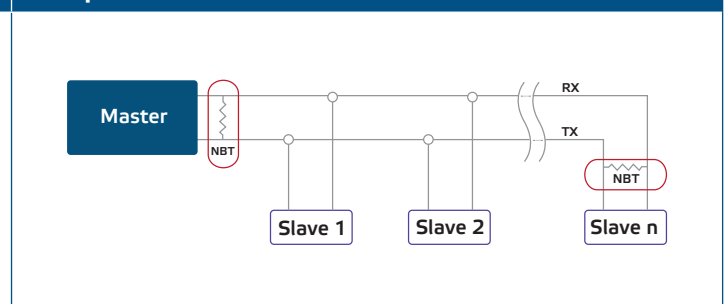
#### Valfria inställningar

För att säkerställa korrekt kommunikation behöver NBT endast aktiveras i två enheter i Modbus RTU-nätverket. Aktivera vid behov NBT-motståndet via 3SModbus eller Sensistant (*Holding register 9*).

Exempel 1



Exempel 2



 **OBS**

I ett Modbus RTU-nätverk måste två buss terminatorer (NBT) aktiveras.

 **OBS**

Utsätt inte för direkt solljus.

## VERIFIERING AV INSTALLATION

---

Om din enhet inte fungerar som förväntat, kontrollera anslutningarna.

## TRANSPORT OCH LAGRING

---

Undvik vibrationer och extrema förhållanden. Förvara i originalförpackning.

## GARANTI OCH BEGRÄNSNINGAR

---

Två år från leveransdatum mot tillverkningsfel. Ändringar eller omvandlingar av produkten efter publiceringsdatumet fritar tillverkaren från allt ansvar. Tillverkaren ansvarar inte för tryckfel eller fel i ovanstående data.

## UNDERHÅLL

---

Under normala förhållanden är denna produkt underhållsfri. Rengör med en torr eller fuktig trasa om den är smutsig. Vid kraftig förorening, rengör med en icke aggressiv produkt. Under dessa omständigheter bör enheten kopplas bort från strömförsörjningen. Var uppmärksam på att inga vätskor kommer in i enheten. Anslut den bara till strömförsörjningen igen när den är helt torr.