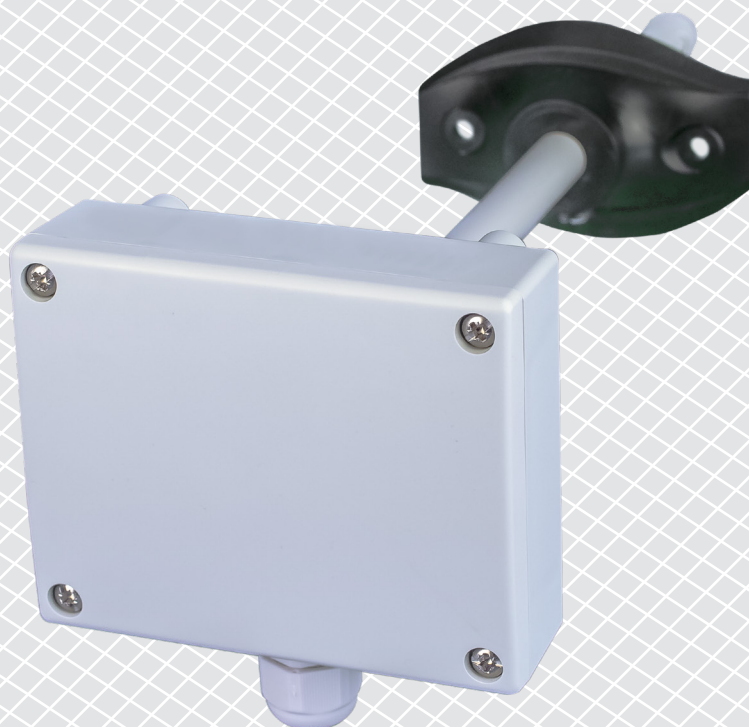


DSVCX-R | KANALGIVARE FÖR LUFTKVALITET

Monterings- och bruksanvisning



Innehållsförteckning

SÄKERHET OCH FÖRSIKTIGHETSÅTGÄRDER	3
PRODUKTBESKRIVNING	4
ARTIKELKOD	4
AVSETT ANVÄNDNINGSSOMRÅDE	4
TEKNISKA DATA	4
STANDARDER	4
DRIFTSDIAGRAM	5
LEDNINGAR OCH FÖRBINDELSER	6
MONTERINGSANVISNINGAR I STEG	6
BRUKSANVISNING	9
VERIFIERING AV INSTALLATION	10
TRANSPORT OCH LAGRING	10
GARANTI OCH BEGRÄNSNINGAR	10
UNDERHÅLL	10

SÄKERHET OCH FÖRSIKTIGHETSÅTGÄRDER



Läs all information, datablad, Modbus registerlista, monterings- och bruksanvisningar och betrakta lednings- och anslutningsdiagrammet innan du arbetar med produkten. För personlig och utrustningens säkerhet och för optimal produktprestanda, se till att du förstår innehållet innan du installerar, använder eller underhåller produkten.



Av säkerhets- och godkännandeskäl (CE) är inga obehöriga omvandlingar och/eller modifieringar av produkten tillåtna.



Produkten får inte utsättas för onormala förhållanden såsom extrema temperaturer, direkt solljus eller vibrationer. Långvarig exponering för kemiska ångor i hög koncentration kan påverka produktens prestanda. Håll arbetsplatsen så torr som möjligt, se upp för kondens.



Alla installationer ska följa lokala hälso- och säkerhetsföreskrifter, lokala elektriska standarder och godkända koder. Produkten får bara installeras av en ingenjör eller tekniker som har expertkunskaper om produkten och de nödvändiga försiktighetsåtgärderna.



Undvik kontakt med påslagna elektriska komponenter. Koppla alltid ur strömkällan innan du ansluter elkablarna, utför service eller reparerar produkten.



Kontrollera att du väljer rätt strömförsörjning till produkten och att du använder kablar med rätt storlek och egenskaper. Se till att alla skruvar och muttrar är väl åtdragna och att eventuella säkringar sitter på plats.



Utrustningen och förpackningen kan återvinnas och ska bortskaffas i enlighet med lokala och nationella lagar och bestämmelser.



Om du har ytterligare frågor, kontakta din tekniska support eller rådfråga en expert.

PRODUKTBeskrivning

DSVCX-R är multifunktionella kanalgivare som mäter temperatur, relativ luftfuktighet och ett brett spektrum av lättflyktiga organiska föreningar (TVOC). TVOC-koncentrationen är en noggrann indikator för inomhusluftkvalitet. Serien har 3 analoga / modulerande utgångar - en för temperatur, en för relativ fuktighet och en för TVOC. Alla parametrar och mätningar är tillgängliga via Modbus RTU.

ARTIKELKOD

Artikelkod	Strömförsörjning	Maximal strömförbrukning	Nominell strömförbrukning	I _{max}
DSVCG-R	18–34 VDC	2,65 W	1,66 W	111 mA
	15–24 VAC ±10%			
DSVCF-R	18–34 VDC			

AVSETT ANVÄNDNINGSSOMRÅDE

- Mätning av temperatur, relativ luftfuktighet och TVOC i kanaler
- Övervakning av luftkvalitet i kanaler

TEKNISKA DATA

- 3 analoga / modulerande utgångar:
 - ▶ 0–10 VDC: min. belastning 50 kΩ ($R_L \geq 50 \text{ k}\Omega$)
 - ▶ 0–20 mA: max. belastning 500 Ω ($R_L \leq 500 \text{ }\Omega$)
 - ▶ PWM (öppen kollektortyp): PWM frekvens: 1 kHz, min. belastning 50 kΩ ($R_L \geq 50 \text{ k}\Omega$); PWM spänningsnivå 3,3VDC eller 12 VDC
- Kiselbaserade sensorelement för TVOC-mätningar
- Bootloader för uppdatering av firmware via Modbus RTU kommunikation
- Modbus RTU (RS485)
- Utbytbar TVOC sensormodul
- Valbart temperatursområde: -30–70 °C
- Valbart område för relativ luftfuktighet: 0–100 % rH
- Valbart TVOC-intervall: 0–60.000 ppb
- Uppvärmningstid: 15 minuter
- Noggrannhet: ±0,4 °C (-30–70°C); ±3 % rH (0–100% rH)
- Kapslings- och sondmaterial:
 - ▶ ASA, grå (RAL9002)
- Kapslingsklass: kapsling: IP54, sond: IP20
- Omgivningsförhållanden vid drift:
 - ▶ temperatur: -30–70°C
 - ▶ relativ luftfuktighet: 0–100% rH (icke-kondenserande)
- Förvaringstemperatur: -10–60 °C

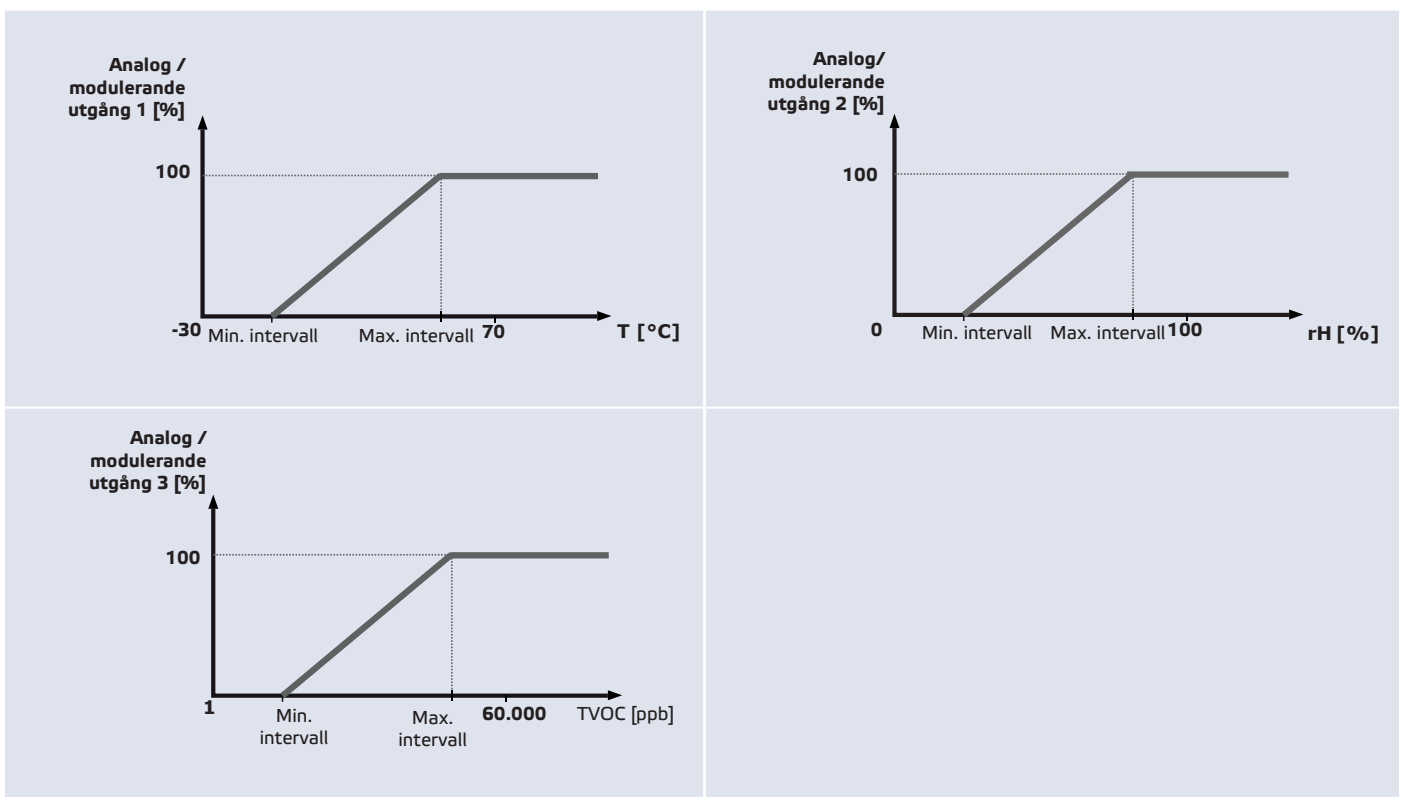
STANDARDS

- EMC-direktiv 2014/30/EU



- ▶ EN 61000-6-1:2007 Elektromagnetisk kompatibilitet (EMC) - Del 6-1: Generiska standarder - Immunitet för bostäder, kontor och butiker
- ▶ EN 61000-6-3:2007 Elektromagnetisk kompatibilitet (EMC) - Del 6-3: Generiska standarder - Utsläppsstandard för bostäder, kontor och butiker. Ändringar A1:2011 och AC:2012 till EN 61000-6-3
- ▶ EN 61326-1:2013 Elektrisk utrustning för mätning, styrning och laboratoriebruk - EMC-krav - Del 1: Allmänna krav
- ▶ EN 61326-2-3:2013 Elektrisk utrustning för mätning, styrning och laboratoriebruk - EMC-krav - Del 2-3: Särskilda krav - Testkonfiguration, driftsförhållanden och prestandakriterier för givare med integrerad eller fjärrstyrd signalkonditionering
- RoHS-direktiv 2011/65/EU

DRIFTSDIAGRAM



LEDNINGAR OCH FÖRBINDELSER

Artikeltyp	DSVCF-R	DSVCG-R	
VIN	18–34 VDC	18–34 VDC	15–24 VAC ±10%
GND	Jord	Gemensam jord	AC ~
A	Modbus RTU (RS485), signal A		
/B	Modbus RTU (RS485), signal /B		
AO1	Analog / modulerande utgång 1 för temperatur (0–10 VDC / 0–20 mA / PWM)		
GND	Jord AO	Gemensam jord	
AO2	Analog/modulerande utgång 2 för relativ luftfuktighet (0–10 VDC / 0–20 mA / PWM)		
GND	Jord AO	Gemensam jord	
AO3	Analog / modulerande utgång 3 för TVOC (0–10 VDC / 0–20 mA / PWM)		
GND	Jord AO	Gemensam jord	
Anslutningar	Kopplingsplint med fjäderkontakter, kabeltvärsnitt: 1,5 mm ²		

VARNING

Produktens F-version är inte lämplig för 3-trådsanslutning. Den har separata jordar för strömförsörjning och analog utgång. Att koppla ihop båda jordarna kan leda till felaktiga mätningar. Minst 4 ledningar krävs för att ansluta typ -F sensorer.

G-versionen är avsedd för 3-trådsanslutning och har en 'gemensam jord'. Detta innebär att den analoga utgångens jord är internt ansluten till strömförsörjningens jord. Därför kan -G- och -F-typer inte användas tillsammans i samma nätverk. Anslut aldrig den gemensamma jorden för -G-artiklar till andra enheter som drivs av en likströmsspänning. Om du gör det kan de anslutna enheterna skadas permanent.

MONTERINGSANVISNINGAR I STEG

Läs noga "**Säkerhet och försiktighetsåtgärder**" innan du börjar montera enheten.

OBS

Sensorn är inte konstruerad, tillverkad eller avsedd för styr- eller övervakningsutrustning i miljöer som kräver livsäkerhetsprestanda, där sensorns fel direkt kan leda till dödsfall, personskada eller allvarliga fysiska eller miljömässiga skador.

Följ dessa steg:

1. Sondöppningen måste placeras i mitten av kanalen. Använd alltid flänsen för att installera sensorn på cirkulära kanaler. Det är möjligt att installera den utan fläns på rektangulära kanaler (vid behov), se **Bild 1** och **Bild 2** nedan.

Bild 1 Monteringsmått

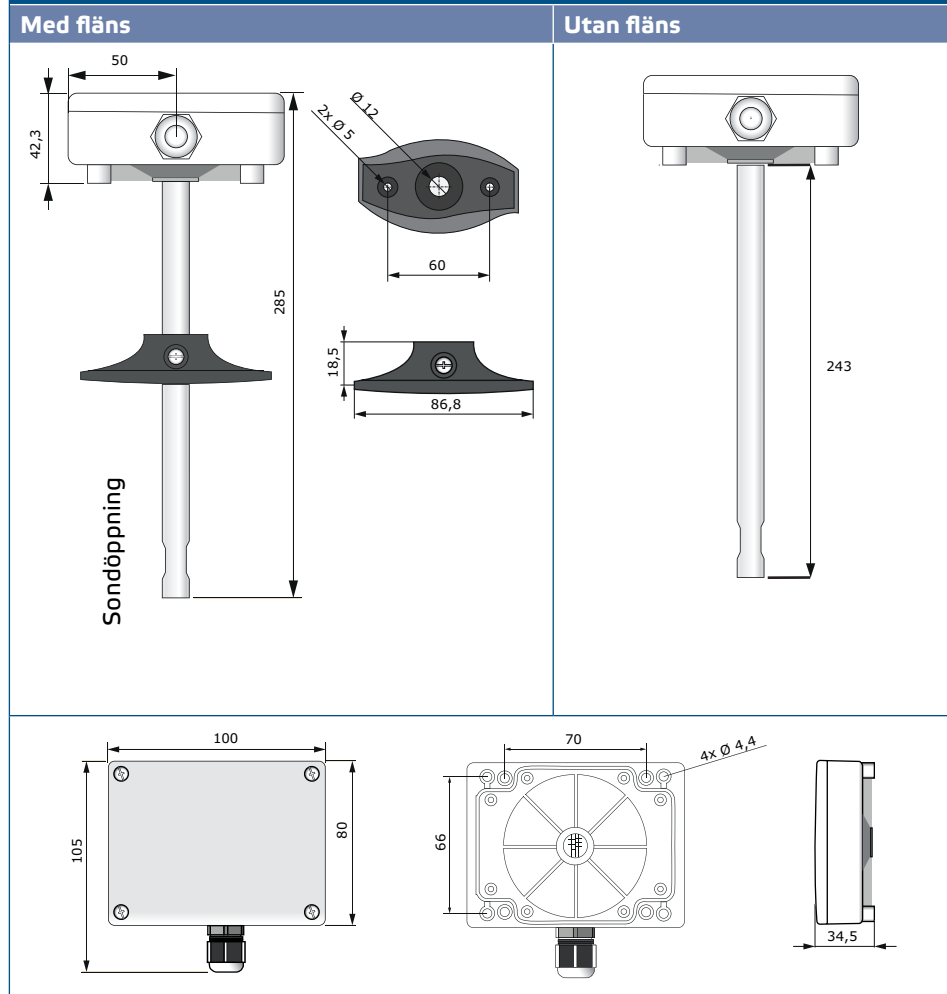
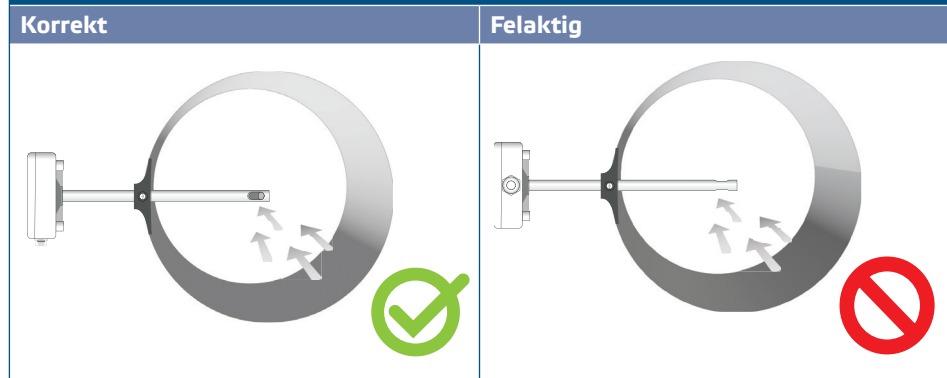
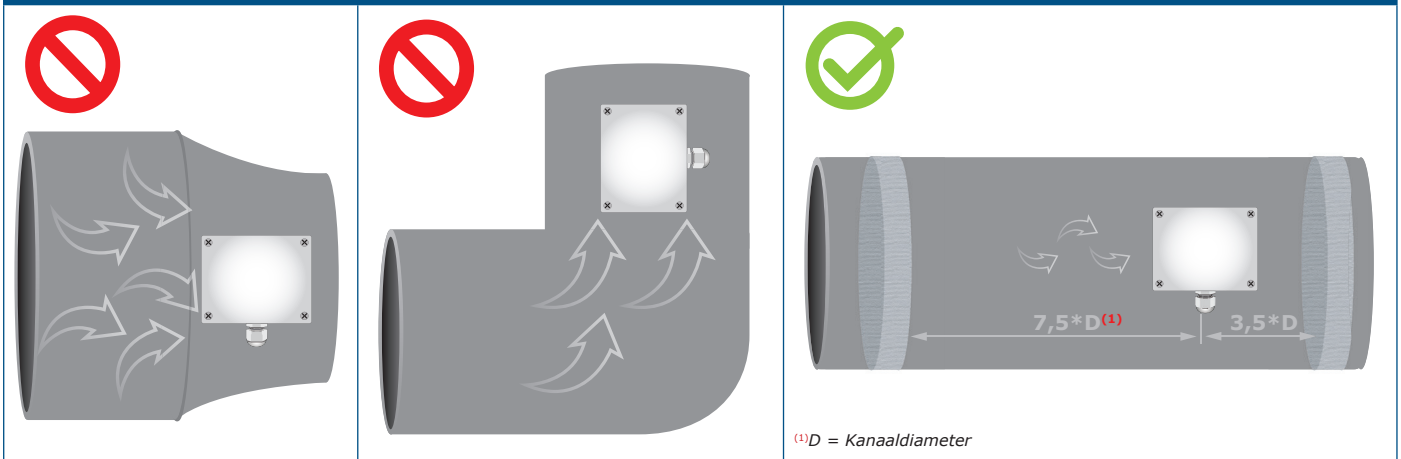


Bild 2 Monteringsposition



2. Efter att ha valt lämplig monteringsplats fortsätter du med följande steg:
 - 2.1 Borra ett lufttätt $\text{Ø } 13 \text{ mm}$ hål i kanalen.
 - 2.2 Fäst flänsen på kanalens yta med hjälp av de självborrande skruvarna som levereras med enheten. Om du inte tänker använda flänsen, sätt in sonden och fäst höljet på kanalen. Tänk på luftflödesriktningen (se **bild 2** och **bild 3**).

Bild 3 Monteringskrav


 **VARNING**

Enheten får inte installeras i turbulenta luftzoner. Se till att det finns tillräckligt långa kanalsträckor framför och bakom mätpunkten. En kanalsträcka består av en rak sektion av rör eller kanal utan hinder. Undvik installation nära filter, kylslingar, fläktar, osv. Sensorn uppnår optimala resultat när mätningen görs minst 7,5 kanaldiametrar nedströms och minst 3,5 kanaldiametrar uppströms utan kanalböjningar eller flödeshinder.

 **VARNING**

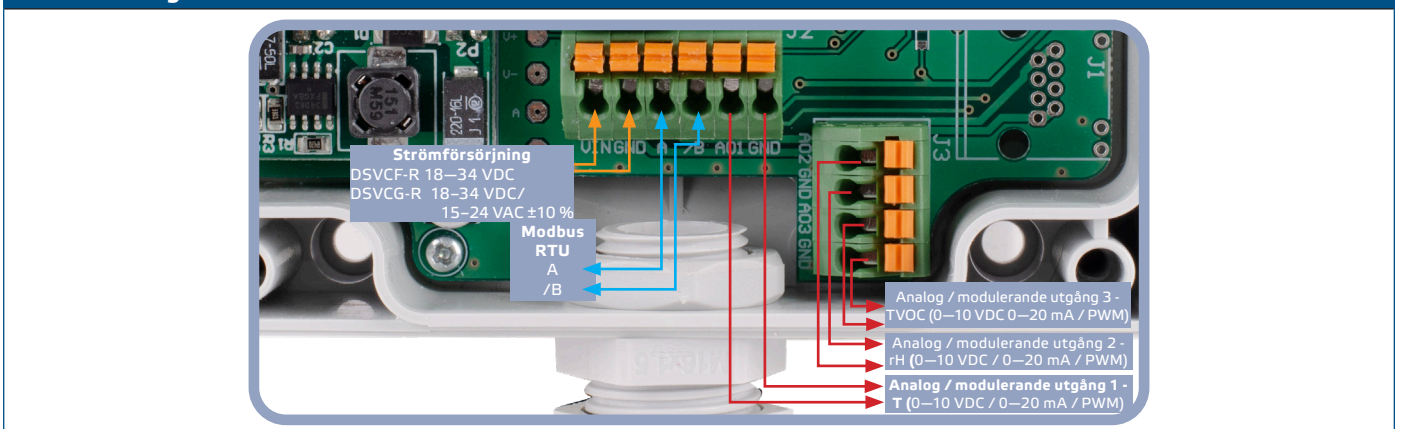
Installation av enheten nära EMI-emitterande enheter kan leda till felaktiga mätningar. Använd skärmade ledningar i områden med hög EMI.

 **VARNING**

Håll minst 15 cm avstånd mellan sensorledningarna och 230 VAC strömledningarna.

- 2.3 Installera sonden på önskat djup och om du använder flänsen, fixera den med den vita plastskruven i den flexibla flänsen.
- 2.4 Skruva loss enhetens frontplatta och ta bort den. För in anslutningskablarna genom enhetens kabelkörtel.
- 2.5 Gör ledningarna enligt kopplingsschemat (se bild 4) och följ information från avsnitt "Ledningar och förbindelser".

Bild 4 Ledningar och förbindelser



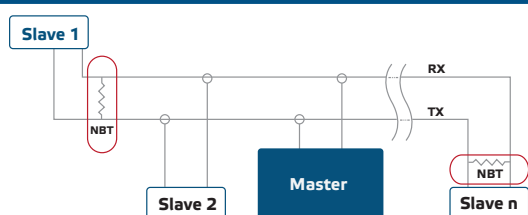
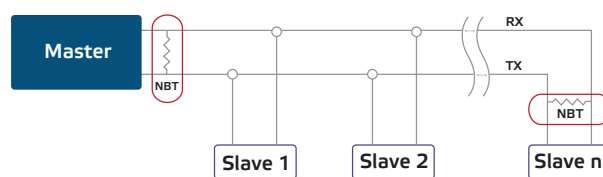
3. Stäng höljet och säkra det med skruvarna. Dra åt kabelgenomföringen för att behålla kapslingens IP-klass.
4. Slå på strömförsörjningen.
5. Anpassa fabriksinställningarna till de önskade via 3SModbus-programvaran eller Sensistant (vid behov). Standard fabriksinställningarna finns i produktens Modbus-registerlista.

**OBS**

För fullständiga Modbus-registerdata, se produktens Modbus Registerlista. Det är ett separat dokument länkat till artikelkoden på webbplatsen som innehåller registerlistan. Produkter med äldre firmwareversioner kanske inte är kompatibla med den här listan.

Valfria inställningar

För att säkerställa korrekt kommunikation behöver NBT endast aktiveras i två enheter i Modbus RTU-nätverket. Aktivera vid behov NBT-motståndet via 3SModbus eller Sensistant (Holding register 9).

Exempel 1**Exempel 2****OBS**

I ett Modbus RTU-nätverk måste två buss terminatorer (NBT) aktiveras.

**FÖRSIKTIGHET**

Utsätt inte för direkt solljus!

**OBS**

De föreningar som frigörs från plast kan påverka sensoravläsningarna. Det tar flera dagar innan sensorn stabiliseras och du får de exakta värdena.

BRUKSANVISNING**OBS**

Uppvärmningstiden för sensorn att uppnå sin högsta noggrannhet och prestandanivå när spänning har applicerats är 15 minuter. Under uppvärmningstiden kommer TVOC-mätningar att returnera 0 ppb.

Kalibreringsprocedur

Sensorkalibrering är inte nödvändig.

I det osannolika fallet av TVOC -sensorelementfel kan denna komponent bytas ut. Alla sensorelement är kalibrerade och testade i vår fabrik.

Firmwareuppdatering

Tack vare bootloader-funktionen kan enhetens firmware uppdateras via Modbus RTU kommunikation. Med 3SMBoot-applikation (se "3SM Software" på vår hemsida) aktiveras "boot-läge" automatiskt och kan firmware uppdateras.

**OBS**

Se till att strömförsörjningen inte avbryts under "bootload"-proceduren, annars riskerar du att förlora osparade data.

VERIFIERING AV INSTALLATION

Om din enhet inte fungerar som förväntat, kontrollera anslutningarna.

TRANSPORT OCH LAGRING

Undvik vibrationer och extrema förhållanden. Förvara i originalförpackning.

GARANTI OCH BEGRÄNSNINGAR

Två år från leveransdatum mot tillverkningsfel. Ändringar eller omvandlingar av produkten efter publiceringsdatumet fritar tillverkaren från allt ansvar. Tillverkaren ansvarar inte för tryckfel eller fel i ovanstående data.

UNDERHÅLL

Under normala förhållanden är denna produkt underhållsfri. Rengör med en torr eller fuktig trasa om den är smutsig. Vid kraftig förorening, rengör med en icke aggressiv produkt. Under dessa omständigheter bör enheten kopplas bort från strömförsörjningen. Var uppmärksam på att inga vätskor kommer in i enheten. Anslut den bara till strömförsörjningen igen när den är helt torr.