

DRM-M-04 | MODBUS I/O-MODUL MED 4 RELÄUTGÅNGAR

Installations- och bruksanvisning



Innehållsförteckning

SÄKERHET OCH FÖRSIKTIGHETSÅTGÄRDER	3
PRODUKTBESKRIVNING	4
ARTIKELKODER	4
AVSETT ANVÄNDNINGSSOMRÅDE	4
TEKNISKA DATA	4
STANDARDER	4
LEDNINGAR OCH FÖRBINDELSER	5
INSTALLATIONSANVISNINGAR I STEG	5
VERIFIERING AV INSTALLATION	7
BRUKSANVISNING	7
TRANSPORT OCH LAGRING	8
GARANTI OCH BEGRÄNSNINGAR	8
UNDERHÅLL	8

SÄKERHET OCH FÖRSIKTIGHETSÅTGÄRDER



Läs igenom all information, databladet, Modbus registerlista, installations- och bruksanvisningen och betrakta kopplingsdiagrammet innan du börjar arbeta med produkten. För din egen och utrustningens säkerhet och för att produkten ska fungera optimalt ska du se till att du har förstått innehållet innan du installerar, använder eller utför service på produkten.



Av säkerhets- och godkännandeskäl (CE) är inga obehöriga omvandlingar och/eller modifieringar av produkten tillåtna.



Produkten får inte utsättas för onormala förhållanden såsom extrema temperaturer, direkt solljus eller vibrationer. Långvarig exponering för kemiska ångor i hög koncentration kan påverka produktens prestanda. Håll arbetsplatsen så torr som möjligt, se upp för kondens.



Alla installationer ska följa lokala hälso- och säkerhetsföreskrifter, lokala elektriska standarder och godkända koder. Produkten får bara installeras av en ingenjör eller tekniker som har expertkunskaper om produkten och de nödvändiga försiktighetsåtgärderna.



Undvik kontakt med strömförande elektriska delar. Koppla alltid ur strömkällan innan du ansluter elkablarna, utför service eller reparerar produkten.



Kontrollera att du väljer rätt strömförsörjning till produkten och att du använder kablar med rätt storlek och egenskaper. Se till att alla skruvar och muttrar är väl åtdragna och att eventuella säkringar sitter på plats.



Utrustningen och förpackningen kan återvinnas och ska bortskaffas i enlighet med lokala och nationella lagar och bestämmelser.



Om du har ytterligare frågor, kontakta din tekniska support eller rådfråga en expert.

PRODUKTBSKRIVNING

DRM-M-04 är moduler med reläutgång för Modbus-nätverk. De har 4 C/O-reläer med normalt öppen och normalt stängd kontakt. Reläernas status kan styras av Modbus RTU-kommunikation.

ARTIKELKODER

Kod	Antal reläutgångar
DIO-M-04	4


AVSETT ANVÄNDNINGSMRÅDE

- Ändra relästatus via en Modbus RTU-masterenhet eller BMS
- Styra externa enheter via reläutgångarna

TEKNISKA DATA

- 4 C/O-reläer med normalt öppen och normalt stängd kontakt
- Modbus RTU kommunikation
- Lämpad för DIN-skenmontering
- Firmwareuppdateringar kan skickas via Modbus RTU-kommunikation (integrerad startladdare)
- Strömförsörjning: 24 VDC PoM
- Maximal strömförbrukning: 60 mA
- Högsta spänning vid koppling: 220 VDC / 250 VAC
- Högsta strömstyrka vid koppling: 5 A (resistiv belastning)
- Skyddsklass: IP30 (EN 60529)
- Kapsling: ABS-plast, UL94-V0, grå RAL 7035
- Omgivningsförhållanden vid drift:
 - ▶ Temperatur: -20–60 °C
 - ▶ Relativ luftfuktighet: 5–90% rH (icke-kondenserande)
- Förvaringstemperatur: -40–85 °C

STANDARDER

- Lågspänningsdirektiv 2014/35/EU 
 - ▶ EN 50178:1997 Elektronisk utrustning för användning i kraftinstallationer
 - ▶ EN 60529:1991 Skyddsgrader från kapslingar (IP-kod). Tillägg AC:1993 till EN 60529
- EMC-direktiv 2014/30/EU
 - ▶ EN 61000-6-2:2005 Elektromagnetisk kompatibilitet (EMC) - Del 6-2: Generiska standarder - Immunitet för industriella miljöer. Tillägg AC:2005 till EN 61000-6-2
 - ▶ EN 61000-6-4:2007 Elektromagnetisk kompatibilitet (EMC) - Del 6-4: Allmänna standarder - Utsläppsstandard för industrimiljöer. Tillägg A1:2011 till EN61000-6-4
- RoHs-direktiv 2011/65/EU

- EN IEC 63000:2018 Teknisk dokumentation för bedömning av elektriska och elektroniska produkter med avseende på begränsning av farliga ämnen

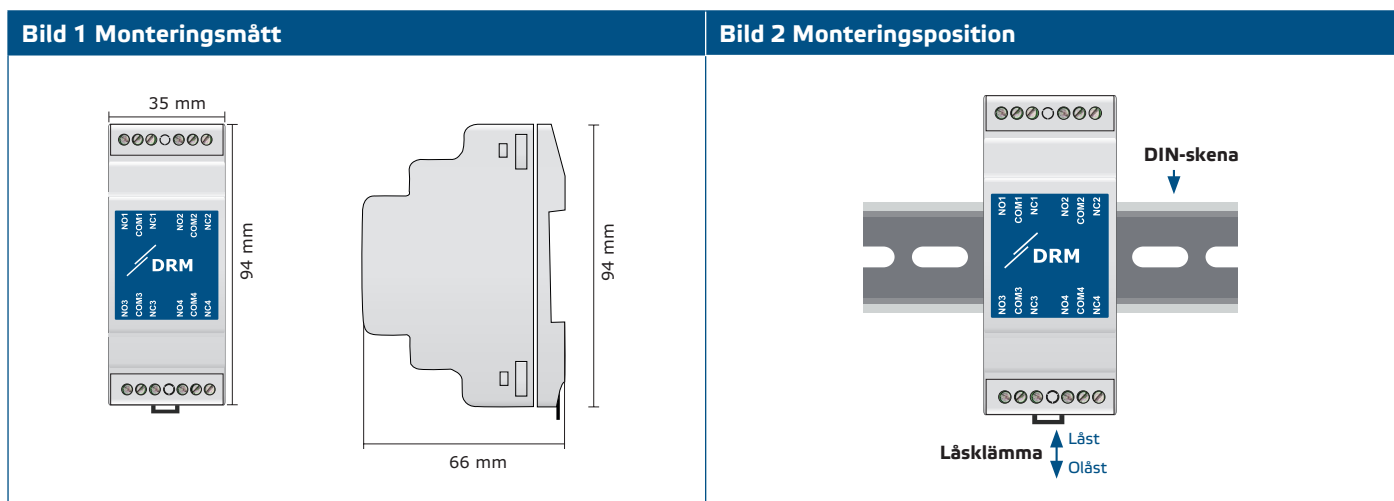
LEDNINGAR OCH FÖRBINDELSER

24 VDC PoM – 60 mA max.	
Stift 1	Matningsspänning, 24 VDC
Stift 2	
Stift 3	Modbus RTU kommunikation, signal A
Stift 4	
Stift 5	Modbus RTU kommunikation, signal /B
Stift 6	
Stift 7	Jord, strömförsörjning
Stift 8	
RJ45-uttag	
Reläutgångar	
NO1	Normalt öppen kontakt 1
COM1	Gemensam kontakt 1
NC1	Normalt stängd kontakt 1
NO2	Normalt öppen kontakt 2
COM2	Gemensam kontakt 2
NC2	Normalt stängd kontakt 2
NO3	Normalt öppen kontakt 3
COM3	Gemensam kontakt 3
NC3	Normalt stängd kontakt 3
NO4	Normalt öppen kontakt 4
COM4	Gemensam kontakt 4
NC4	Normalt stängd kontakt 4

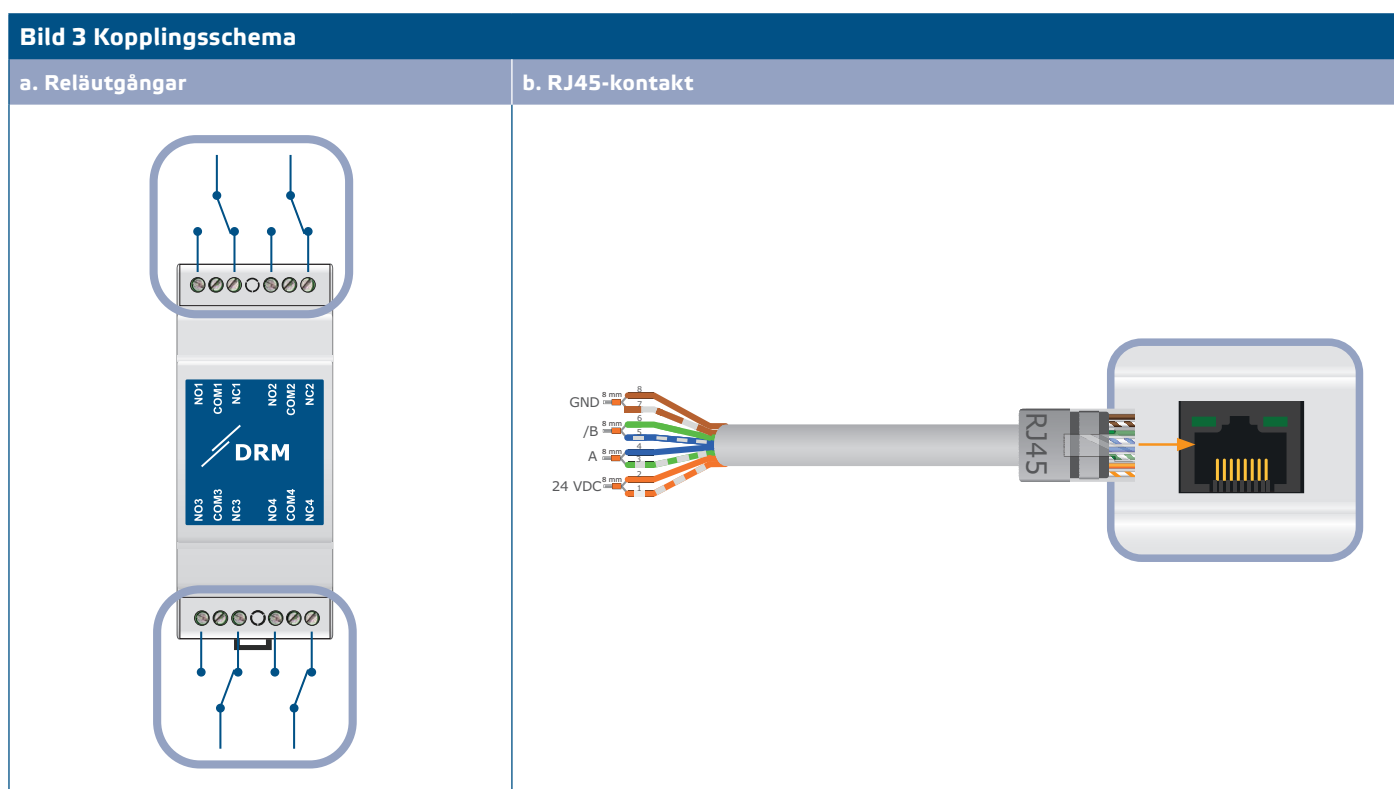
INSTALLATIONSANVISNINGAR I STEG

Innan du börjar montera enheten, läs noggrant "**Säkerhet och försiktighetsåtgärder**" och följ dessa steg:

1. Stäng av strömförsörjningen.
2. Montera enheten på en standard 35 mm DIN-skena och fäst den på skenan med hjälp av den svarta låsklämman. Tänk på rätt monteringsposition och monteringsmått som visas i **Bild 1** och **Bild 2**.



3. Anslut reläutgångskablarna till kopplingsplinten enligt **Bild 3a** och följ anvisningarna i avsnitt "**Ledningar och förbindelser**".



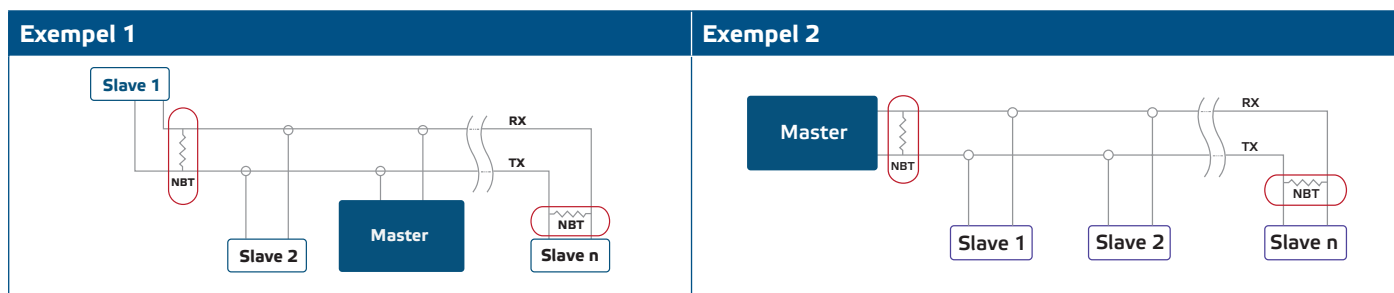
4. Krymp RJ45-kabeln (för 24 VDC-strömförsörjning och Modbus RTU-kommunikation) och anslut den till uttaget (se **Bild 3b**).
5. Slå på strömförsörjningen.

OBS

För fullständiga Modbus-registerdata, se produktens Modbus Registerlista. Det är ett separat dokument länkat till artikelkoden på webbplatsen som innehåller registerlistan. Produkter med äldre firmwareversioner kanske inte är kompatibla med den här listan.

Valfria inställningar

För att säkerställa korrekt kommunikation behöver NBT endast aktiveras i två enheter i Modbus RTU-nätverket. Aktivera vid behov NBT-motståndet via 35Modbus eller Sensistant (*Holding register 9*).



OBS:

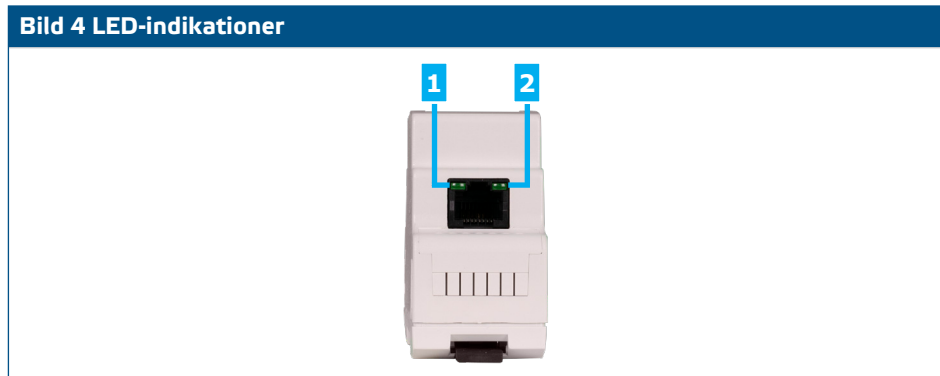
I ett Modbus RTU-nätverk måste två buss terminatorer (NBT) aktiveras

VERIFIERING AV INSTALLATION

Efter att enheten har strömförsörjts ska lysdioden till vänster om RJ45-uttaget (**Bild 4 - 1**) lysa för att indikera att enheten är strömsatt.

Lysdioden till höger om RJ45-uttaget (**Bild 4 - 2**) indikerar att det finns aktiv Modbus-kommunikation.

Om din enhet inte fungerar som förväntat, kontrollera anslutningarna.



VARNING

Lysdiodernas status kan endast kontrolleras när enheten är strömsatt. Vidta relevanta säkerhetsåtgärder.

BRUKSANVISNINGAR

DRM-M-04 drivs helt av Modbus RTU. De överför kommandona som ges via holding register 11, 12, 13 och 14 för att ändra C/O-kontaktstatus.

Firmwareuppdatering

Tack vare bootloader-funktionen kan enhetens firmware uppdateras via Modbus RTU kommunikation. Med 3SMBot-applikation (se "3SM Software" på vår hemsida) aktiveras "boot-läge" automatiskt och kan firmware uppdateras.

OBS:

Se till att strömförsörjningen inte avbryts under "bootload"-proceduren, annars riskerar du att förlora osparade data.

TRANSPORT OCH LAGRING

Undvik vibrationer och extrema förhållanden. Förvara i originalförpackning.

GARANTI OCH BEGRÄNSNINGAR

Två år från leveransdatum mot tillverkningsfel. Ändringar eller omvandlingar av produkten efter publiceringsdatumet fritar tillverkaren från allt ansvar. Tillverkaren ansvarar inte för tryckfel eller fel i ovanstående data.

UNDERHÅLL

Under normala förhållanden är denna produkt underhållsfri. Rengör med en torr eller fuktig trasa om den är smutsig. Vid kraftig förorening, rengör med en icke aggressiv produkt. Under dessa omständigheter bör enheten kopplas bort från strömförsörjningen. Var uppmärksam på att inga vätskor kommer in i enheten. Anslut den bara till strömförsörjningen igen när den är helt torr.