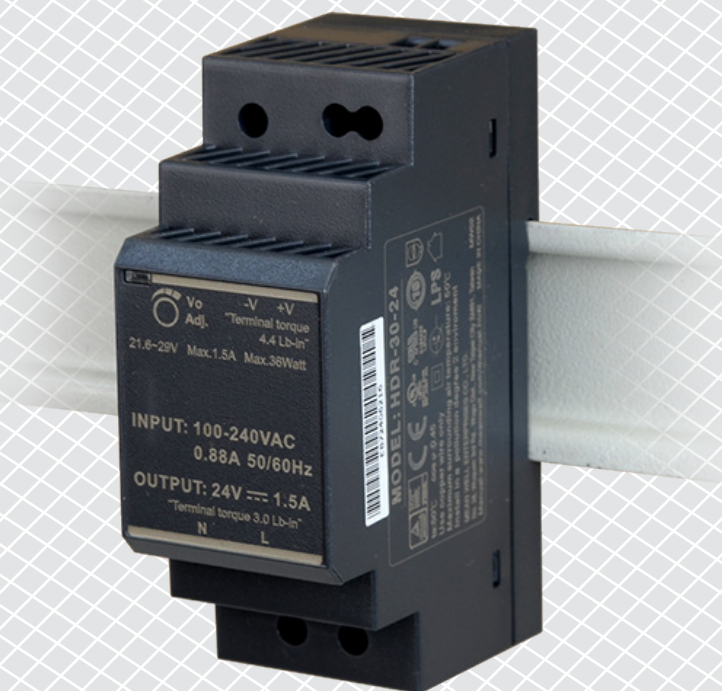


DHDR8-24/36 | STRÖMFÖRSÖRJNINGSMODUL FÖR DIN-SKENA

Monterings- och bruksanvisning



Innehållsförteckning

SÄKERHET OCH FÖRSIKTIGHETSÅTGÄRDER	3
PRODUKTBESKRIVNING	4
ARTIKELKOD	4
AVSETT ANVÄNDNINGSSOMRÅDE	4
TEKNISKA DATA	4
STANDARDER	4
DRIFTSDIAGRAM	5
LEDNINGAR OCH FÖRBINDELSER	5
MONTERINGSANVISNINGAR I STEG	5
VERIFIERING AV INSTALLATION	7
TRANSPORT OCH LAGRING	7
GARANTI OCH BEGRÄNSNINGAR	7
UNDERHÅLL	7

SÄKERHET OCH FÖRSIKTIGHETSÅTGÄRDER



Läs all information, datablad, monterings- och bruksanvisning och betrakta kabel- och anslutningsdiagrammet innan du arbetar med produkten. För personlig och utrustningens säkerhet och för optimal produktprestanda, se till att du förstår innehållet innan du installerar, använder eller underhåller produkten.



Av säkerhets- och godkännandeskäl (CE) är inga obehöriga omvandlingar och/eller modifieringar av produkten tillåtna.



Produkten får inte utsättas för onormala förhållanden såsom extrema temperaturer, direkt solljus eller vibrationer. Långvarig exponering för kemiska ångor i hög koncentration kan påverka produktens prestanda. Håll arbetsplatsen så torr som möjligt, se upp för kondens.



Alla installationer ska följa lokala hälso- och säkerhetsföreskrifter, lokala elektriska standarder och godkända koder. Produkten får bara installeras av en ingenjör eller tekniker som har expertkunskaper om produkten och de nödvändiga försiktighetsåtgärderna.



Undvik kontakt med påslagna elektriska komponenter. Koppla alltid ur strömkällan innan du ansluter elkablarna, utför service eller reparerar produkten.



Kontrollera att du väljer rätt strömförsörjning till produkten och att du använder kablar med rätt storlek och egenskaper. Se till att alla skruvar och muttrar är väl åtdragna och att eventuella säkringar sitter på plats.



Utrustningen och förpackningen kan återvinnas och ska bortskaffas i enlighet med lokala och nationella lagar och bestämmelser.



Om du har ytterligare frågor, kontakta din tekniska support eller rådfråga en expert.

PRODUKTBeskrivning

DHDR8-24/36 är ekonomiska 24 VDC / 36 W strömförsörjningsmoduler som är lämpliga för DIN-skenmontering med universellt 85–264 VAC-strömförsörjningsområde. Deras ultratunna design sparar utrymme i elskåpen.

ARTIKELKOD

Kod	Inspänning
DHDR8-24/36	85–264 VAC / 50–60 Hz

AVSETT ANVÄNDNINGSMRÅDE

- Strömförsörjning för 24 VDC-artiklar som sensorer, styrenheter och användargränssnitt
- Styrssystem för industri och bostäder, fastighets- och fabriksautomation

TEKNISKA DATA

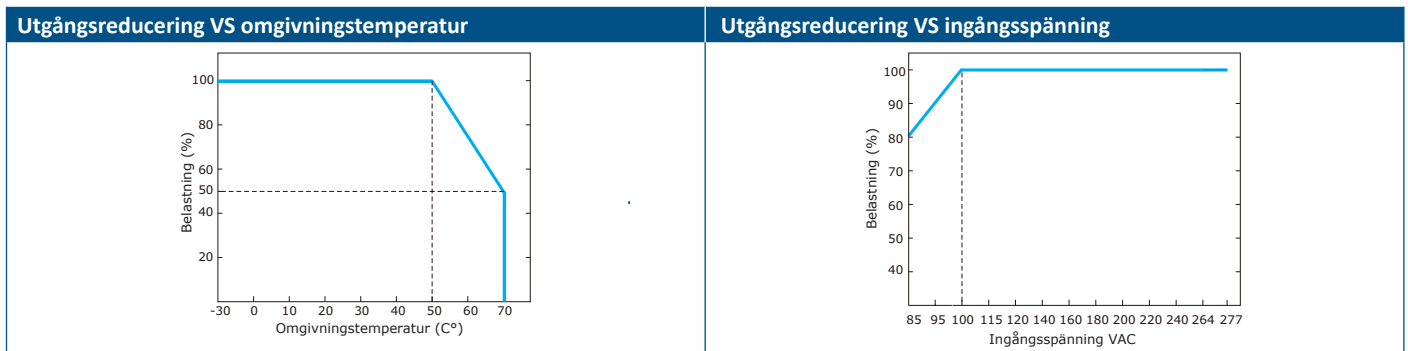
- Ingångsspänning 85–264 VAC / 47–63 Hz
- Utgångsspänning 24 VDC
- Nominell effekt: 36 W
- Maximal utgångsström: 1,5 A
- Grön LED-indikering för utspänning
- Elförbrukning vid nollast: < 0,3 W
- Skydd
 - ▶ överbelastning: konstant strömbegränsning, återställs automatiskt efter att feltillståndet är löst
 - ▶ överspänning: stäng av, starta om för att återställa
- EMC-utsläpp: Klass B (EN55032)
- Skyddsklass: IP20
- Omgivningsförhållanden vid drift:
 - ▶ temperatur: -30–70 °C
 - ▶ relativ luftfuktighet 20-90% rH (icke-kondenserande)

STANDARDER

- Lågspänningsdirektiv 2014/35/EU
- EMC-direktiv 2014/30/EU
 - ▶ EN55024, EN55035, EN61000-6-2, EN61204-3
 - ▶ EN 55032, EN61000-3-2, EN61000-3-3
 - ▶ EN 61000-4-2 till EN 61000-4-8
 - ▶ EN61000-4-11
- WEEE-direktiv 2012/19/EU
- RoHs-direktiv 2011/65/EU



DRIFTSDIAGRAM



LEDNINGAR OCH FÖRBINDELSER

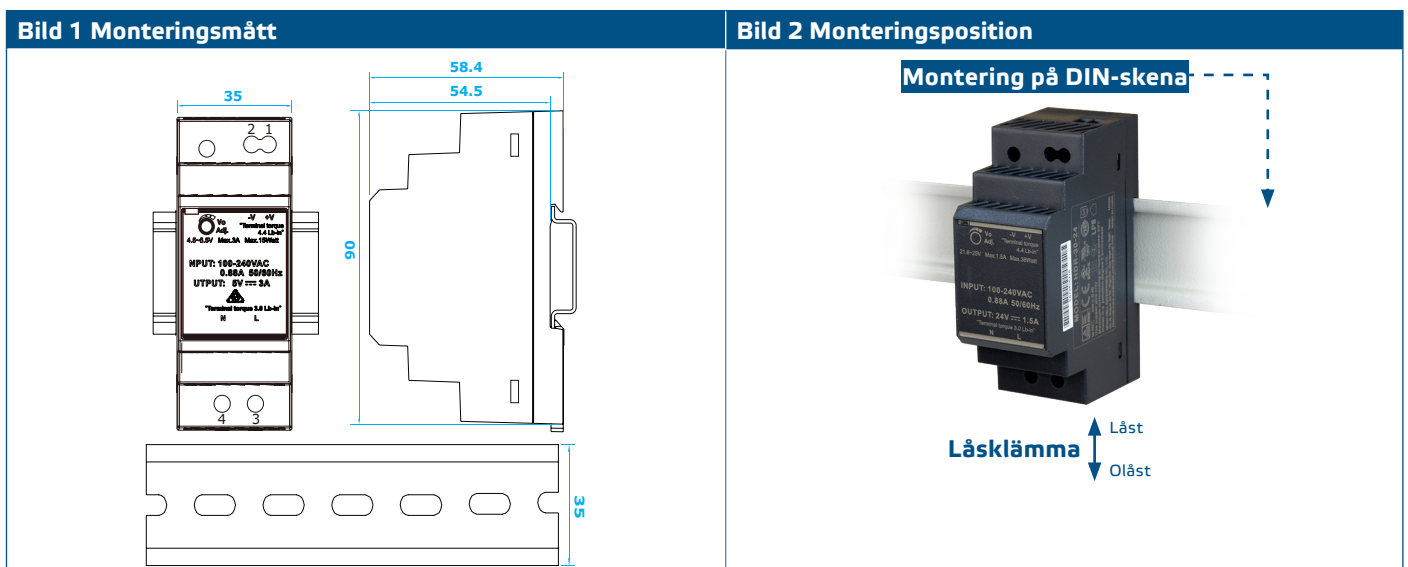
Anslutningar	
L	Matningsspänning, fas: 85–264 VAC / 47–63 Hz
N	Matningsspänning, neutral: 85–264 VAC / 47–63 Hz
V	GND, anslutning av utspänning
+V	+ 24 VDC, anslutning av utspänning

MONTERINGSANVISNINGAR I STEG

Innan du börjar montera DHDR8-24/36 strömförsörjningsmodulen, läs noga "Säkerhet och försiktighetsåtgärder".

Sedan följ dessa steg:

1. Montera enheten på en TS35/7,5 eller TS35/15 DIN-skena och fäst den med låsklämman på baksidan av höljet. Tänk på rätt monteringsposition och monteringsmått som visas i Bild 1 och 2.



! VARNING

Montera endast enheten enligt bild 2 med ingångsplintarna nedåt, annars är tillräcklig kylning inte möjlig.

2. Anslut elnätet till L och N (se Bild 3) och följ informationen i avsnitt "Ledningar och förbindelser" ovan.
3. Anslut utgången till +V och -V.

Bild 3 Kopplingschema

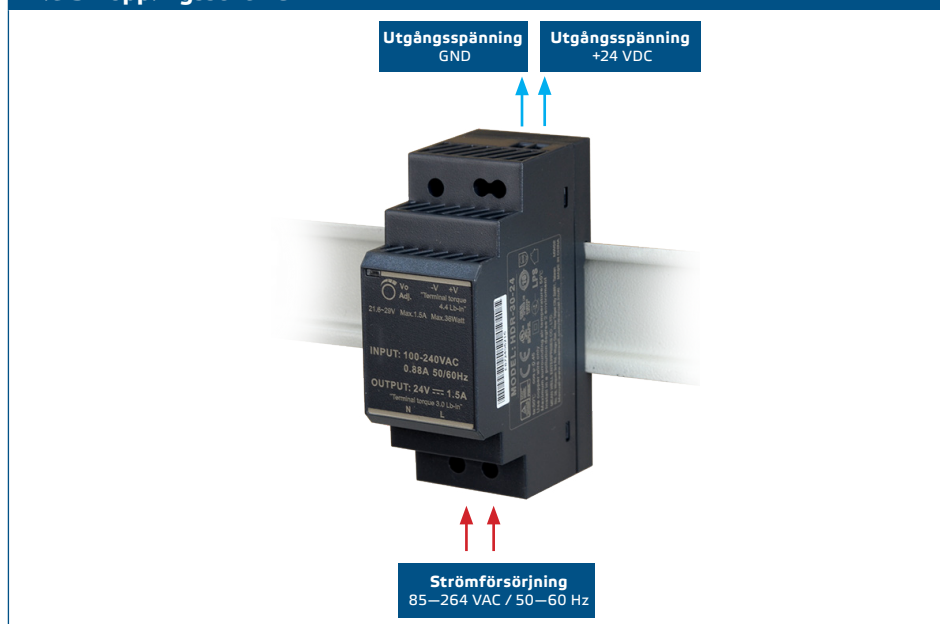
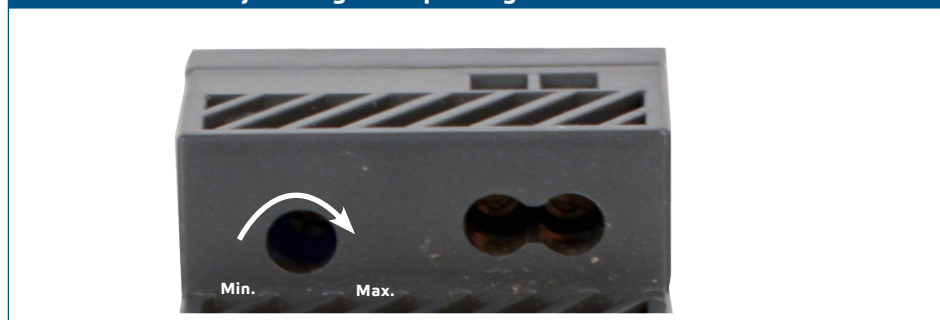


Bild 4 Trimmer för justering av utspänning



4. Slå på strömförsörjningen.
5. Justera utspänningen via trimmern med en skruvmejsel (se Bild 4).

! VARNING

Risk för elektriska stötar och energirik. Alla fel bör undersökas av en kvalificerad tekniker. Ta inte bort strömförsörjningen själv!

! VARNING

Risk för brand och kortslutning. Öppningarna bör skyddas mot främmande föremål eller droppande vätskor.

VERIFIERING AV INSTALLATION

När strömförsörjningen har slagits på ska den gröna lysdioden lysa (se **Bild 5 Ström OK-indikering**). Om detta inte är fallet, kontrollera anslutningarna.

Bild 5 Ström OK-indikering



! VARNING

Högsänning! Enheten matas med elektrisk energi vid spänningar som är tillräckligt höga för att orsaka personsador eller hot mot hälsan. Undvik kontakt med enheten när den är i drift!

! VARNING

Varm yta! Enhetens yta kan bli varm och orsaka brännskador vid beröring. Undvik kontakt med enheten när den är i drift!

! VARNING

Koppla från och bekräfta att enheten inte är strömsatt före underhåll.

! VARNING

Undvik att utsätta enheten för direkt solljus!

TRANSPORT OCH LAGRING

Undvik stötar och extrema förhållanden. Lagra i originalförpackning.

GARANTI OCH BEGRÄNSNINGAR

Två år från leveransdatum mot tillverkningsfel. Ändringar eller omvandlingar av produkten efter publiceringsdatumet fritar tillverkaren från allt ansvar. Tillverkaren ansvarar inte för tryckfel eller fel i ovanstående data.

UNDERHÅLL

Under normala förhållanden är den här artikeln underhållsfri. Rengör med en torr eller fuktig trasa om den är smutsig. Vid kraftig förorening, rengör med en icke aggressiv produkt. Under dessa omständigheter bör enheten kopplas bort från elnätet. Var uppmärksam på att inga vätskor kommer in i enheten. Anslut endast enheten till elnätet igen när den är helt torr.