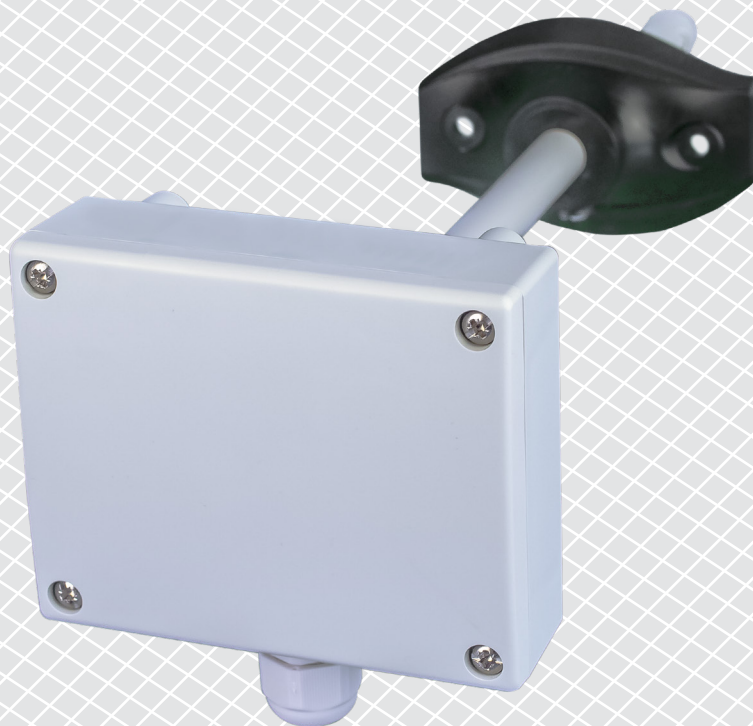


DCVCX-R | INTELLIGENT KANALGIVARE FÖR LUFTKVALITET

Monterings- och bruksanvisning



Innehållsförteckning

SÄKERHET OCH FÖRSIKTIGHETSÅTGÄRDER	3
PRODUKTBESKRIVNING	4
ARTIKELKOD	4
ANVÄNDNINGSSOMRÅDE	4
TEKNISK DATA	4
STANDARDER	4
DIAGRAM	5
KOPPLING OCH ANSLUTNINGAR	5
MONTERINGS- OCH BRUKSANVISNINGAR I STEG	6
BRUKSANVISNINGAR	9
VERIFIERING AV INSTALLATION	10
TRANSPORT OCH LAGRING	10
GARANTI OCH BEGRÄNSNINGAR	10
UNDERHÅLL	10

SÄKERHET OCH FÖRSIKTIGHETSÅTGÄRDER



Läs all information, databladet, Modbus Register map, monterings- och bruksanvisningar och betrakta kopplings- och anslutningsdiagrammet innan du arbetar med produkten. För personlig och utrustningens säkerhet och för optimal produktprestanda, se till att du förstår innehållet innan du installerar, använder eller underhåller produkten.



Av säkerhets- och godkännandeskäl (CE) är inga obehöriga omvandlingar och/eller modifieringar av produkten tillåtna.



Produkten får inte utsättas för onormala förhållanden, såsom extrema temperaturer, direkt solljus eller vibrationer. Långvarig exponering för kemiska ångor i hög koncentration kan påverka produktens prestanda. Håll arbetsplatsen så torr som möjligt, se upp för kondens.



Alla installationer ska uppfylla kraven enligt lokala hälso- och säkerhetsbestämmelser, lokala elföreskrifter och godkända koder. Produkten får bara installeras av en ingenjör eller tekniker som har expertkunskaper om produkten och de nödvändiga försiktighetsåtgärderna.



Undvik kontakt med påslagna elektriska komponenter. Koppla alltid ur strömkällan innan du ansluter elkablarna, utför service eller reparerar produkten.



Kontrollera att du väljer rätt strömförsörjning till produkten och att du använder kablar med rätt storlek och egenskaper. Se till att alla skruvar och muttrar är väl åtdragna och att eventuella säkringar sitter på plats.



Utrustningen och förpackningen kan återvinnas och ska bortskaffas i enlighet med lokala och nationella lagar och bestämmelser.



Om du har ytterligare frågor, kontakta din tekniska support eller rådfråga en expert.

PRODUKTBeskrivning

DCVCX-R är intelligenta kanalgivare med justerbara områden för temperatur, relativ fuktighet och TVOC. Den använda algoritmen styr en enda analog/modulerande utgång baserat på de uppmätta T-, rH- och TVOC-värdena, som kan användas för att direkt styra en EC-fläkt, en AC-fläkthastighetsregulator eller ett ställdrivet spjäll. Alla parametrar är tillgängliga via Modbus RTU.

ARTIKELKOD

Artikelkod	Strömförsörjning	I _{max}
DCVCG-R	18–34 VDC	45 mA
	15–24 VAC ±10%	50 mA
DCVCF-R	18–34 VDC	45 mA

ANVÄNDNINGsområde

- Behovsstyrd ventilation baserad på temperatur, relativ fuktighet och TVOC
- Lämplig för montering i luftkanaler

TEKNISK DATA

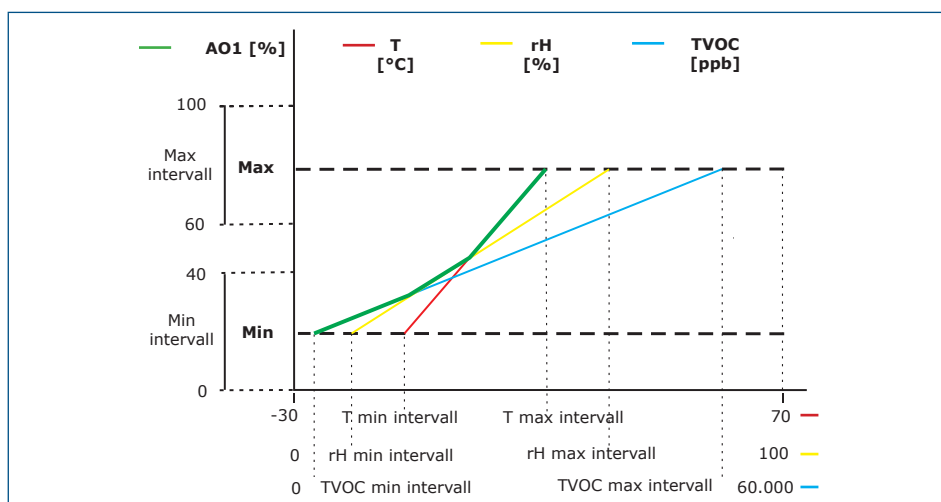
- Analog/modulerande utgångstyp:
 - ▶ 0–10 VDC: $R_L \geq 50 \text{ k}\Omega$
 - ▶ 0–20 mA: $R_L \leq 500 \Omega$
 - ▶ PWM (öppen kollektortyp): PWM frekvens: 1 kHz, $R_L \geq 50 \text{ k}\Omega$; PWM spänningsnivå 3,3 VDC eller 12 VDC
- Utbytbar TVOC-sensormodul
- Valbart temperatursområde: -30–70 °C
- Valbart område för relativ luftfuktighet: 0–100 % rH
- Valbart TVOC-område: 0–60.000 ppb
- Uppvärmningstid: 15 minuter
- Noggrannhet: ±0,4 °C (-30–70 °C); ±3 % rH (0–100 % rH); ±15% TVOC (0–60.000 ppb)
- Min. lufthastighet: 1 m/s
- Kapslings- och sondmaterial:
 - ▶ ASA, grå (RAL9002)
- Kapslingsklass: kapsling: IP54, sond: IP20
- Omgivningsförhållanden vid drift:
 - ▶ temperatur: -30–70 °C
 - ▶ rel. luftfuktighet: 0–100 % rH (icke-kondenserande)
- Förvaringstemperatur: -10–60 °C

STANDARDER

- Lågspänningsdirektiv 2014/35/EU
 - ▶ EN 60529:1991 Skyddsgrader från kapslingar (IP-kod) Ändring AC:1993 till EN 60529
 - ▶ EN 60730-1:2011 Automatiska styr- och reglerdon för hushållsbruk och liknande användning - Del 1: Allmänna fordringar
- EMC-direktiv 2014/30/EU
 - ▶ EN 60730-1:2011 Automatiska styr- och reglerdon för hushållsbruk och liknande användning - Del 1: Allmänna fordringar
 - ▶ EN 61000-6-1:2007 Elektromagnetisk kompatibilitet (EMC) - Del 6-1: Generiska standarder - Immunitet för bostäder, kontor och butiker

- ▶ EN 61000-6-3:2007 Elektromagnetisk kompatibilitet (EMC) - Del 6-3: Generiska standarder - Utsläppsstandard för bostäder, kontor och butiker. Ändringar A1:2011 och AC:2012 enligt EN 61000-6-3
- ▶ EN 61326-1:2013 Elektrisk utrustning för mätning, kontroll och laboratoriebruk - EMC-krav - Del 1: Allmänna fordringar
- ▶ EN 61326-2-3:2013 Elektrisk utrustning för mätning, kontroll och laboratoriebruk - EMC-krav - Del 2-3: Särskilda krav - Testkonfiguration, driftsförhållanden och prestandakriterier för givare med integrerad eller fjärrstyrd signalbehandling
- WEEE-direktiv 2012/19/EU
- RoHs-direktiv 2011/65/EU

DIAGRAM



OBS.

Utgången ändras automatiskt beroende på det högsta av de T-, rH- eller TVOC-värdena, dvs. det högsta av de tre utgångsvärdena styr utgången. Se den gröna linjen i driftsdiagrammet ovan. En eller flera sensorer kan avaktiveras. T.ex. det är också möjligt att endast styra utgången baserat på det uppmätta TVOC-värdet.

KOPPLING OCH ANSLUTNINGAR

Artikeltyp	DCVCF-R	DCVCG-R	
VIN	18–34 VDC	18–34 VDC	15–24 VAC ±10%
GND	Jord	Gemensam jord	AC ~
A	Modbus RTU (RS485), signal A	Modbus RTU (RS485), signal A	
/B	Modbus RTU (RS485), signal/B	Modbus RTU (RS485), signal/B	
AO1	Analog/modulerande utgång (0–10 VDC / 0–20 mA / PWM)		
GND	Jord AO	Gemensam jord	
Anslutningar	Kopplingsplint med fjäderkontakter, kabeltvärsnitt: 1,5 mm ²		

 **VARNING**

Produktens -F-version är inte lämplig för 3-trådsanslutning. Den har separata jordar för strömförsörjning och analog utgång. Att ansluta båda jordarna kan resultera i felaktiga mätningar. Minst fyra ledningar krävs för att ansluta sensorer av typ F.

G-versionen är avsedd för 3-trådsanslutning och har en "gemensam jord". Detta innebär att den analoga utgångens jord är internt ansluten till strömförsörjningens jord. Av denna anledning kan G- och F-typer inte användas tillsammans i samma nätverk. Anslut aldrig G-typ artiklars gemensamma jord till andra likströmsdrivna enheter. Om du gör det kan de anslutna enheterna skadas permanent.

MONTERINGS- OCH BRUKSANVISNINGAR I STEG

 **OBS.**

Läs noga "**Säkerhet och försiktighetsåtgärder**" innan du börjar montera enheten.

Sensorn är inte konstruerad, tillverkad eller avsedd för kontroll- eller övervakningsutrustning i miljöer som kräver livssäkerhetsprestanda, där sensorfel kan leda direkt till dödsfall, personskada eller allvarlig fysisk eller miljömässig skada.

 **OBS.**

Föreningarna som frigörs från plast kan påverka sensoravläsningarna. Det tar flera dagar innan sensorn stabiliseras och du får de exakta värdena.

Följ dessa steg:

1. När du förbereder dig för att montera enheten, kom ihåg att sondöppningen måste placeras i mitten av kanalen. Använd alltid flänsen för att installera sensorn på runda kanaler. Det är möjligt att installera sensorn utan fläns på rektangulära kanaler (vid behov), se **Fig. 1** och **Fig. 2** nedan.

Fig. 1 Monteringsmått

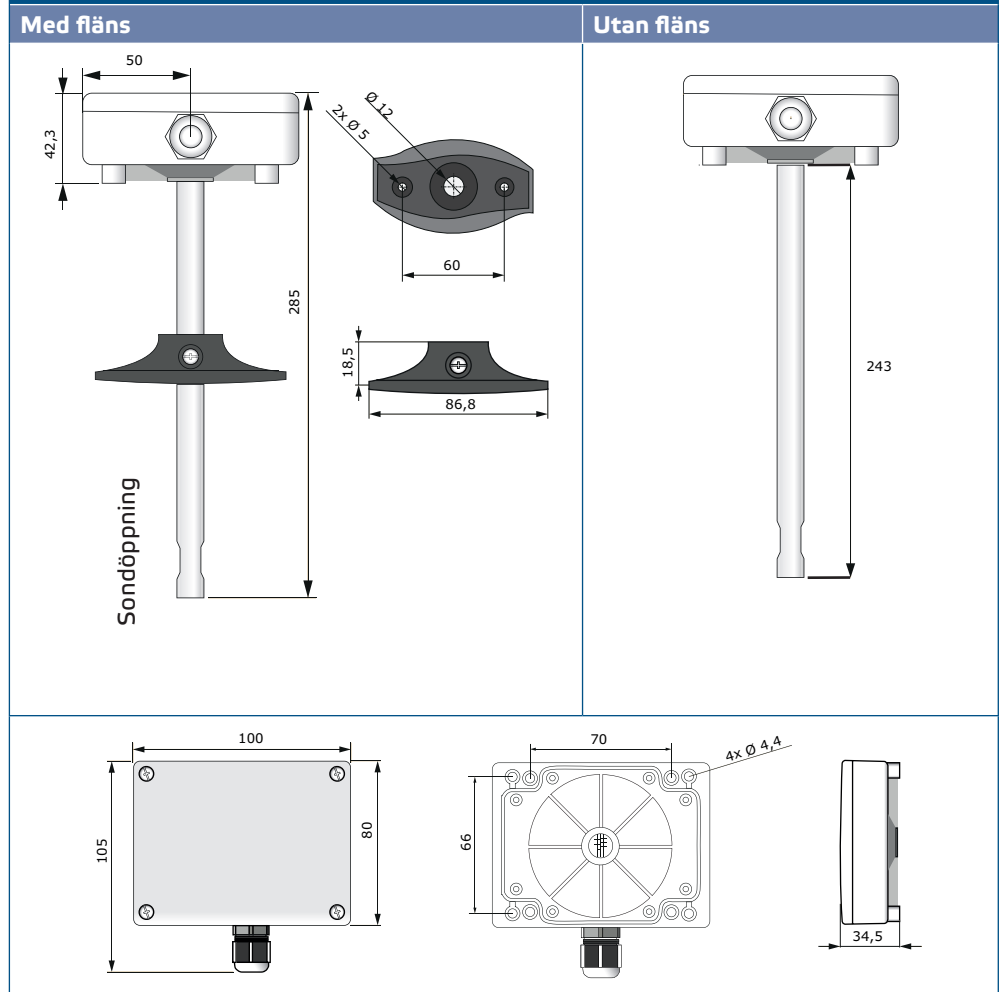
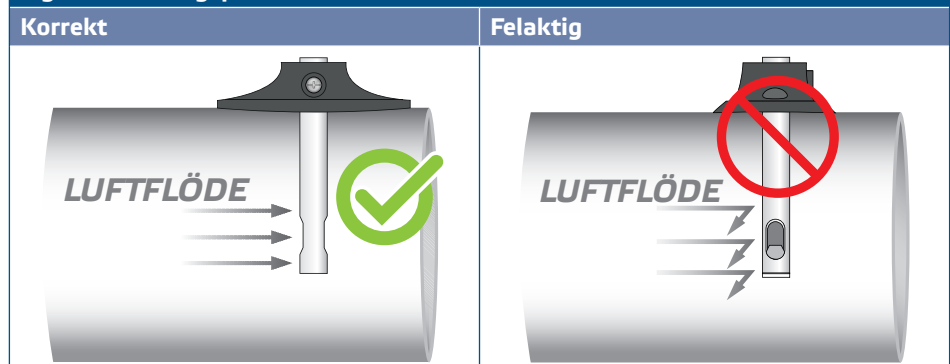
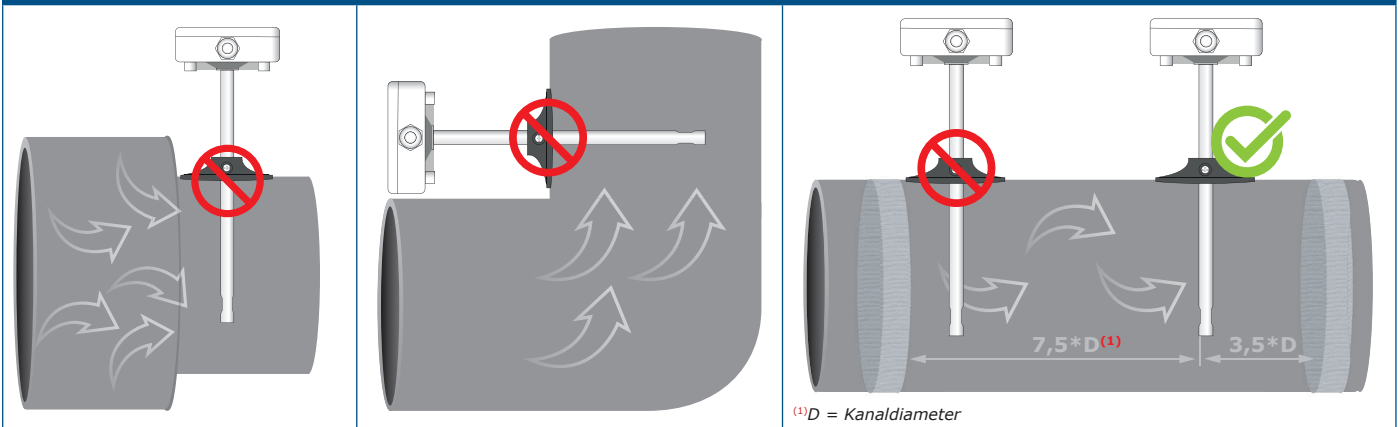


Fig. 2 Monteringsposition



- 2.** När du har valt lämplig monteringsplats fortsätter du med följande steg:
- 2.1 Borra ett lufttätt $\text{Ø } 13 \text{ mm}$ hål i kanalen.
 - 2.2 Fäst flänsen på kanalens yta med hjälp av de självborrande skruvarna som medföljer enheten. Om du inte tänker använda flänsen, sätt in sonden och fäst höljet på kanalen. Tänk på luftflödesriktningen (se **Fig. 2** och **Fig. 3**).

Fig. 3 Monteringskrav


 **VARNING**

Installationskrav: Enheten får inte installeras i turbulenta luftzoner. Se till att det finns tillräckligt långa avskiljningszoner framför och bakom mätpunkten. En avskiljningszon består av en rak kanalsträcka eller kanal utan hinder. Undvik installation nära filter, kylslingar, fläktar, osv. Sensorn uppnår optimala resultat när mätningen görs minst 7,5 kanaldiametrar nedströms och minst 3,5 kanaldiametrar uppströms utan kanalböjningar eller flödes hinder.

 **VARNING**

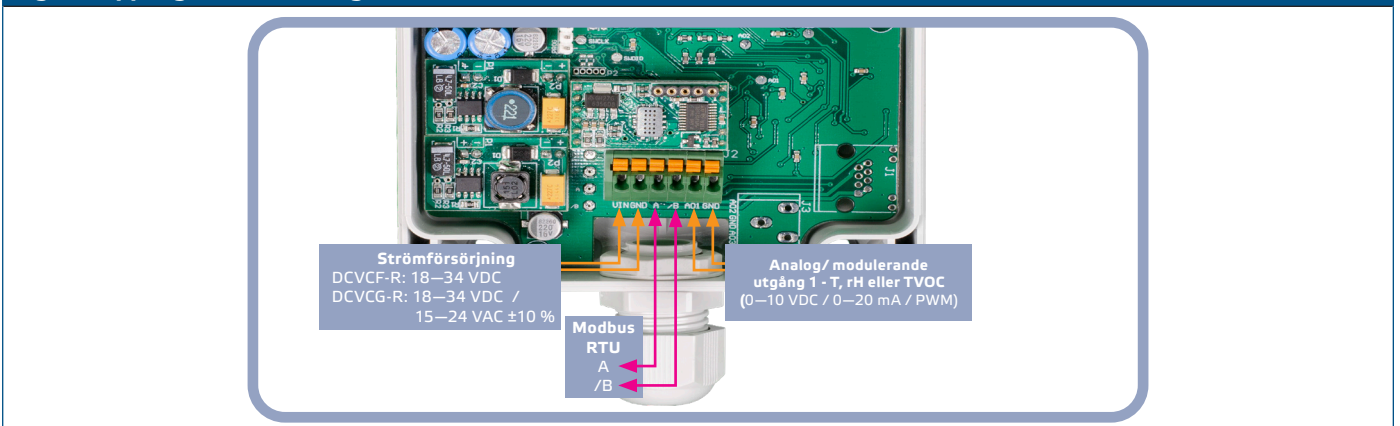
Installation av enheten nära EMI-emitterande enheter kan leda till felaktiga mätningar. Använd skärmade ledningar i områden med hög EMI.

 **VARNING**

Håll minst 15 cm avstånd mellan sensorledningarna och 230 VAC strömledningarna.

- 2.3 Installera sonden på önskat djup och om du använder flänsen, fäst den med den vita plastskruven i den flexibla flänsen.
- 2.4 Skruva loss enhetens frontplatta och ta bort den. För in anslutningskablarna genom enhetens kabelförskruvning.
- 2.5 Gör kopplingen enligt kopplingschemat (se **Fig. 4**) och följ informationen i avsnitt "Koppling och anslutningar".

Fig. 4 Koppling och anslutningar



3. Sätt tillbaka frontplattan och säkra den med skruvarna. Dra åt kabelgenomföringen för att behålla kapslingens IP-klass.
4. Slå på strömförsörjningen.

5. Anpassa fabriksinställningarna till de önskade via programvaran 3SModbus eller Sensistant (vid behov). För fabriksinställningarna, se *produktens Modbus Register map*.



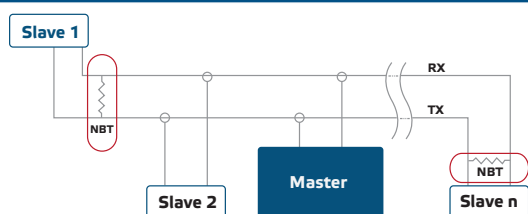
OBS.

För fullständig Modbus Registerdata, se *produktens Modbus Register Map*. Detta är ett separat dokument länkat till artikelkoden på webbplatsen som innehåller registerlistan. Produkter med äldre firmwareversioner kanske inte är kompatibla med den här listan.

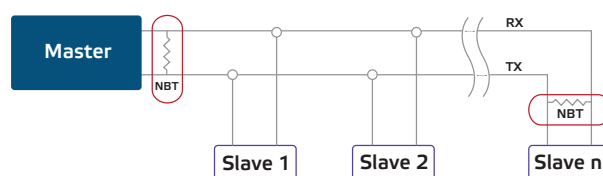
Valfria inställningar

För att säkerställa korrekt kommunikation behöver NBT endast aktiveras i två enheter i Modbus RTU-nätverket. Aktivera vid behov NBT-motståndet via 3SModbus eller Sensistant (*Holding register 9*).

Exempel 1



Exempel 2



OBS.

I ett Modbus RTU-nätverk måste två bussterminatorer (NBT) aktiveras.



VARNING

Utsätt ej för direkt solljus!

BRUKSANVISNINGAR



OBS.

Uppvärmningstiden för sensorn för att uppnå sin högsta noggrannhet och prestandanivå när den blev strömsatt är 15 minuter. Under uppvärmningstiden kommer TVOC-mätningarna att returnera 0 ppb.

Kalibreringsprocedur:

Sensorkalibrering är inte nödvändig. Alla sensorelement är kalibrerade och testade i vår fabrik.

I den osannolika händelsen av TVOC-sensorelementfel kan denna komponent bytas ut.

Firmwareuppdatering

Nya funktioner och buggfixar görs tillgängliga via en firmwareuppdatering. Om din enhet inte har den senaste firmware installerad kan den uppdateras. SenteraWeb är det enklaste sättet att uppdatera enhetens firmware. Om du inte har en internet gateway tillgänglig kan firmware uppdateras via 3SMBoot-programmet (en del av Senteras '3SM Software' paket).



OBS.

Se till att strömförsörjningen inte bryts under "bootload" -proceduren, annars riskerar du att förlora osparad data.

VERIFIERING AV INSTALLATION

Om enheten inte fungerar som förväntat, kontrollera anslutningarna.

TRANSPORT OCH LAGRING

Undvik vibrationer och extrema förhållanden. Förvara i originalförpackning.

GARANTI OCH BEGRÄNSNINGAR

Två år från leveransdatum mot tillverkningsfel. Ändringar eller omvandlingar av produkten efter publiceringsdatumet fritar tillverkaren från allt ansvar. Tillverkaren ansvarar inte för tryckfel eller fel i ovanstående data.

UNDERHÅLL

Under normala förhållanden är denna produkt underhållsfri. Rengör med en torr eller fuktig trasa om den är smutsig. Vid kraftig förorening, rengör med en icke aggressiv produkt. Under dessa omständigheter bör enheten kopplas bort från strömförsörjningen. Var uppmärksam på att inga vätskor kommer in i enheten. Anslut den bara till strömförsörjningen igen när den är helt torr.