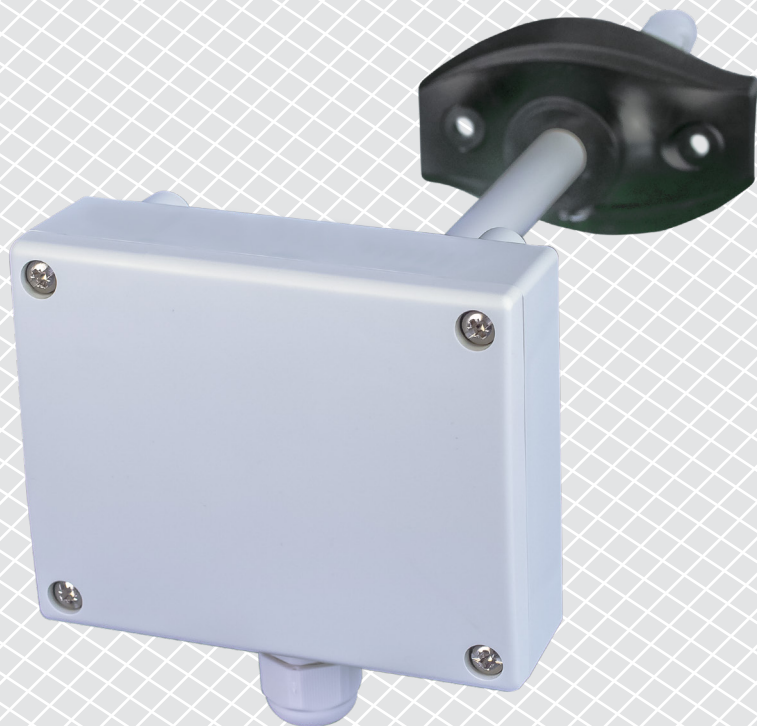


# DCTHM-2 | INTELLIGENT KANALGIVARE FÖR TEMPERATUR OCH RELATIV FUKTIGHET

Monterings- och bruksanvisning



# Innehållsförteckning

<b>SÄKERHET OCH FÖRSIKTIGHETSÅTGÄRDER</b>	<b>3</b>
<b>PRODUKTBESKRIVNING</b>	<b>4</b>
<b>ARTIKELKOD</b>	<b>4</b>
<b>ANVÄNDNINGSSOMRÅDE</b>	<b>4</b>
<b>TEKNISK DATA</b>	<b>4</b>
<b>STANDARDER</b>	<b>4</b>
<b>DIAGRAM</b>	<b>5</b>
<b>KOPPLING OCH ANSLUTNINGAR</b>	<b>5</b>
<b>MONTERINGS- OCH BRUKSANVISNINGAR I STEG</b>	<b>5</b>
<b>BRUKSANVISNINGAR</b>	<b>8</b>
<b>VERIFIERING AV INSTALLATION</b>	<b>9</b>
<b>TRANSPORT OCH LAGRING</b>	<b>9</b>
<b>GARANTI OCH BEGRÄNSNINGAR</b>	<b>9</b>
<b>UNDERHÅLL</b>	<b>9</b>

## SÄKERHET OCH FÖRSIKTIGHETSÅTGÄRDER



Läs all information, datablad, Modbus Register Map, monterings- och bruksanvisningar och betrakta kopplings- och anslutningsdiagrammet innan du arbetar med produkten. För personlig och utrustningens säkerhet och för optimal produktprestanda, se till att du förstår innehållet innan du installerar, använder eller underhåller produkten.



Av säkerhets- och godkännandeskäl (CE) är inga obehöriga omvandlingar och/eller modifieringar av produkten tillåtna.



Produkten får inte utsättas för onormala förhållanden såsom extrema temperaturer, direkt solljus eller vibrationer. Långvarig exponering för kemiska ångor i hög koncentration kan påverka produktens prestanda. Håll arbetsplatsen så torr som möjligt, se upp för kondens.



Alla installationer ska uppfylla kraven enligt lokala hälso- och säkerhetsbestämmelser lokala elföreskrifter och godkända koder. Produkten får bara installeras av en ingenjör eller tekniker som har expertkunskaper om produkten och de nödvändiga försiktighetsåtgärderna.



Undvik kontakt med påslagna elektriska komponenter. Koppla alltid ur strömkällan innan du ansluter elkablarna, utför service eller reparerar produkten.



Kontrollera att du väljer rätt strömförsörjning till produkten och att du använder kablar med rätt storlek och egenskaper. Se till att alla skruvar och muttrar är väl åtdragna och att eventuella säkringar sitter på plats.



Utrustningen och förpackningen kan återvinnas och ska bortskaffas i enlighet med lokala och nationella lagar och bestämmelser.



Om du har ytterligare frågor, kontakta din tekniska support eller rådfråga en expert.

## PRODUKTBSKRIVNING

DCTHM-2 är intelligenta givare med justerbara områden för temperatur och relativ luftfuktighet. Den använda algoritmen genererar ett utgångsvärde baserat på de uppmätta T och rH-värdena som kan användas för att direkt styra en EC-fläkt, en AC-fläkthastighetsregulator eller ett ställdrivet spjäll. De matas med Power over Modbus och alla parametrar är tillgängliga via Modbus RTU.

## ARTIKELKOD

Artikelkod	Strömförsörjning	Imax	Anslutning
DCTHM-2	24 VDC, PoM	15 mA	RJ45

## ANVÄNDNINGSSOMRÅDE

- Behovsstyrd ventilation baserad på temperatur och relativ fuktighet
- Lämplig för montering i luftkanaler

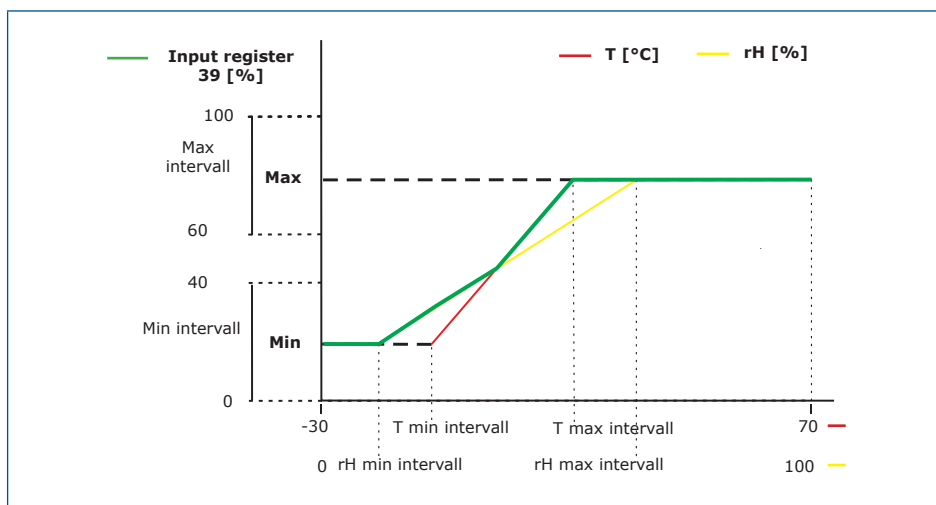
## TEKNISK DATA

- 24 VDC strömförsörjning via RJ45 (PoM)
- Valbart temperatursområde: -30–70 °C
- Valbart område för relativ luftfuktighet: 0–100%
- Noggrannhet: ±0,4 °C (-30–70 °C); ±3 % rH (0–100 % rH)
- Min. lufthastighet: 1 m/s
- Kapslings- och sondmaterial:
  - ASA, grå (RAL9002)
- Kapslingsklass: kapsling: IP54, sond: IP20
- Typiskt användningsområde:
  - temperatur: -30–70 °C
  - rel. luftfuktighet: 0–100 % rH, (icke-kondenserande)
- Förvaringstemperatur: -10–60 °C

## STANDARDS

- Lågspänningsdirektiv 2014/35/EU
  - EN60529:1991 Skyddsgrader från kapslingar (IP-kod) Ändring AC:1993 till EN 60529
  - EN 60730-1:2011 Automatiska styr- och reglerdon för hushållsbruk och liknande användning - Del 1: Allmänna fordringar
- EMC-direktiv 2014/30/EU
  - EN 60730-1:2011 Automatiska styr- och reglerdon för hushållsbruk och liknande användning - Del 1: Allmänna fordringar
  - EN 61000-6-1:2007 Elektromagnetisk kompatibilitet (EMC) - Del 6-1: Generiska standarder - Immunitet för bostäder, kontor och butiker
  - EN 61000-6-3:2007 Elektromagnetisk kompatibilitet (EMC) - Del 6-3: Generiska standarder - Utsläppsstandard för bostäder, kontor och butiker. Ändringar A1:2011 och AC:2012 enligt EN 61000-6-3
  - EN 61326-1:2013 Elektrisk utrustning för mätning, kontroll och laboratoriebruk - EMC-krav - Del 1: Allmänna fordringar
  - EN 61326-2-3:2013 Elektrisk utrustning för mätning, kontroll och laboratoriebruk - EMC-krav - Del 2-3: Särskilda krav - Testkonfiguration, driftsförhållanden och prestandakriterier för givare med integrerad eller fjärrstyrd signalbehandling
- WEEE-direktiv 2012/19/EU
- RoHS-direktiv 2011/65/EU

## DIAGRAM




**OBS.**

Utgången ändras automatiskt beroende på det högsta av de T- och rH-värdena, dvs. det högsta av de två utgångsvärdena styr utgången. Se den gröna linjen i driftsdiagrammet ovan. En eller flera sensorer kan avaktiveras. T.ex. det är också möjligt att endast styra utgången baserat på de uppmätta temperaturvärdena.

## KOPPLING OCH ANSLUTNINGAR

RJ45-uttag (Power over Modbus)		
Stift 1	24 VDC	Strömförsörjning
Stift 2		
Stift 3	A	Modbus RTU kommunikation, signal A
Stift 4		
Stift 5	/B	Modbus RTU kommunikation, signal /B
Stift 6		
Stift 7	GND	Jord, strömförsörjning
Stift 8		



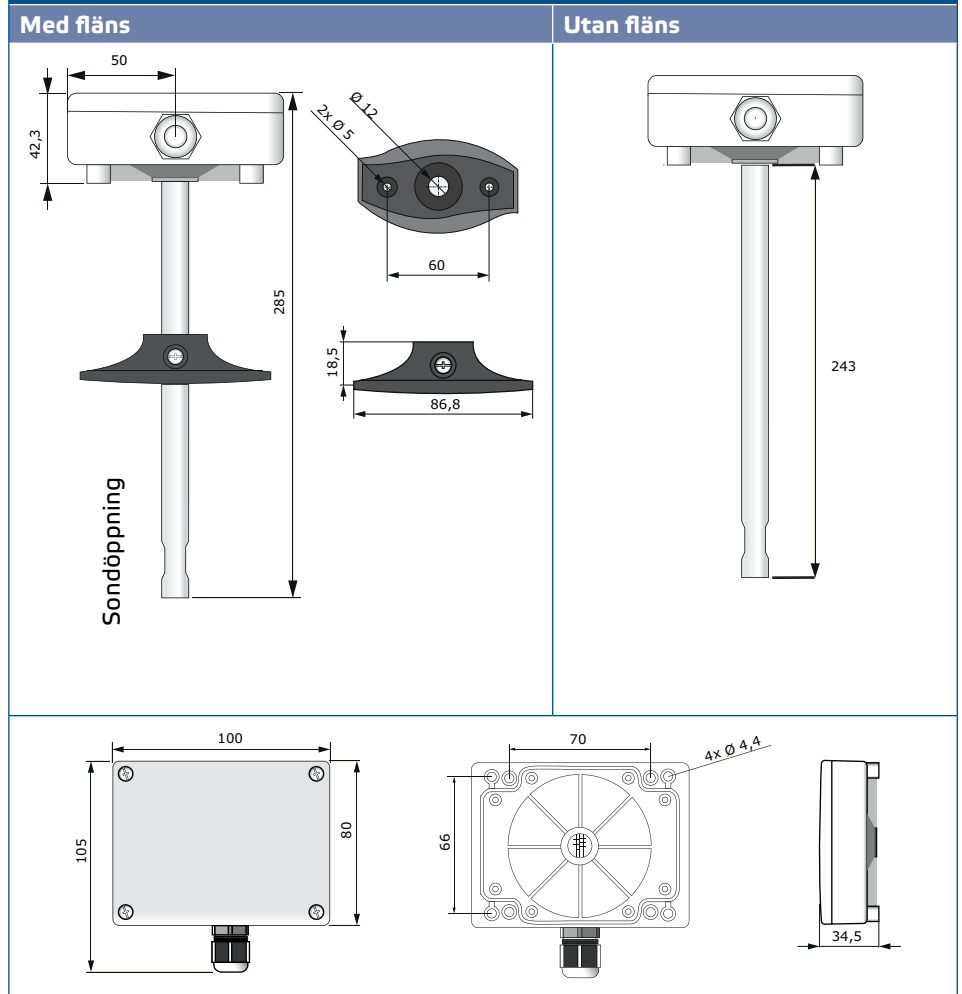
## MONTERINGS- OCH BRUKSANVISNINGAR I STEG

Läs noga "**Säkerhet och försiktighetsåtgärder**" innan du börjar montera enheten.

### Följ dessa steg:

- När du förbereder dig för att montera enheten, kom ihåg att sondöppningen måste placeras i mitten av kanalen. Använd alltid flänsen för att installera sensorn på runda kanaler. Det är möjligt att installera sensorn utan fläns på rektangulära kanaler (vid behov), se **Fig. 1** och **Fig. 2** nedan.

**Fig. 1 Monteringsmått**



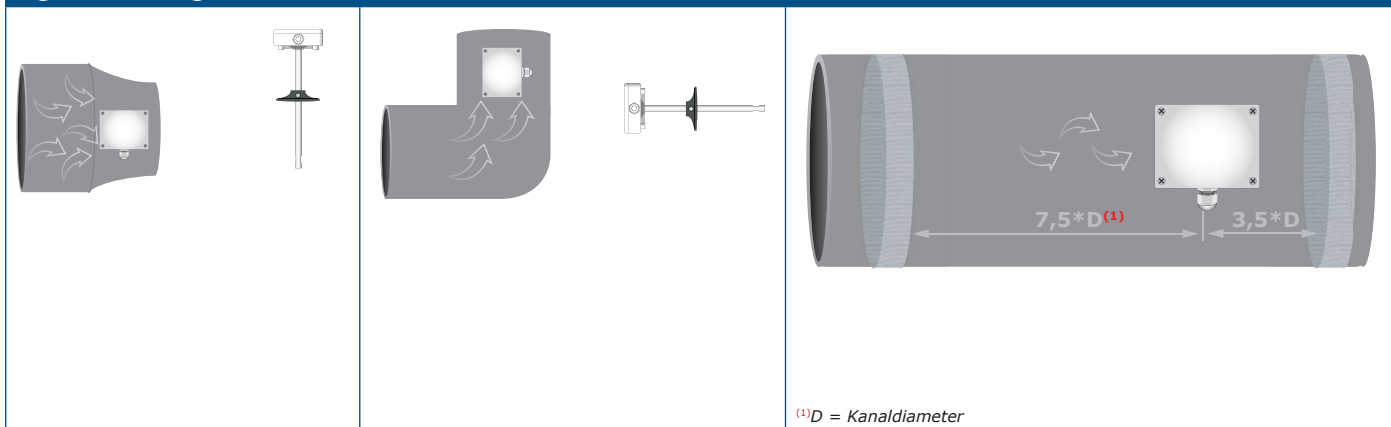
**Fig. 2 Monteringsposition**



**2.** När du har valt lämplig monteringsplats fortsätter du med följande steg:

- 2.1 Borra ett lufttätt  $\varnothing 13$  mm hål i kanalen.
- 2.2 Fäst flänsen på kanalens yta med hjälp av de självborrande skruvarna som medföljer enheten. Om du inte tänker använda flänsen, sätt in sonden och fäst höljet på kanalen. Tänk på luftflödesriktningen (se **Fig. 2** och **Fig. 3**).

Fig. 3 Monteringskrav


 **VARNING**

*Installationskrav: Enheten får inte installeras i turbulenta luftzoner. Se till att det finns tillräckligt långa avskiljningszoner framför och bakom mätpunkten. En avskiljningszon består av en rak kanalsträcka eller kanal utan hinder. Undvik installation nära filter, kylspolar, fläktar, osv. Sensorn uppnår optimala resultat när mätningen görs minst 7,5 kanaldiametrar nedströms och minst 3,5 kanaldiametrar uppströms utan kanalböjningar eller flödes hinder.*

 **VARNING**

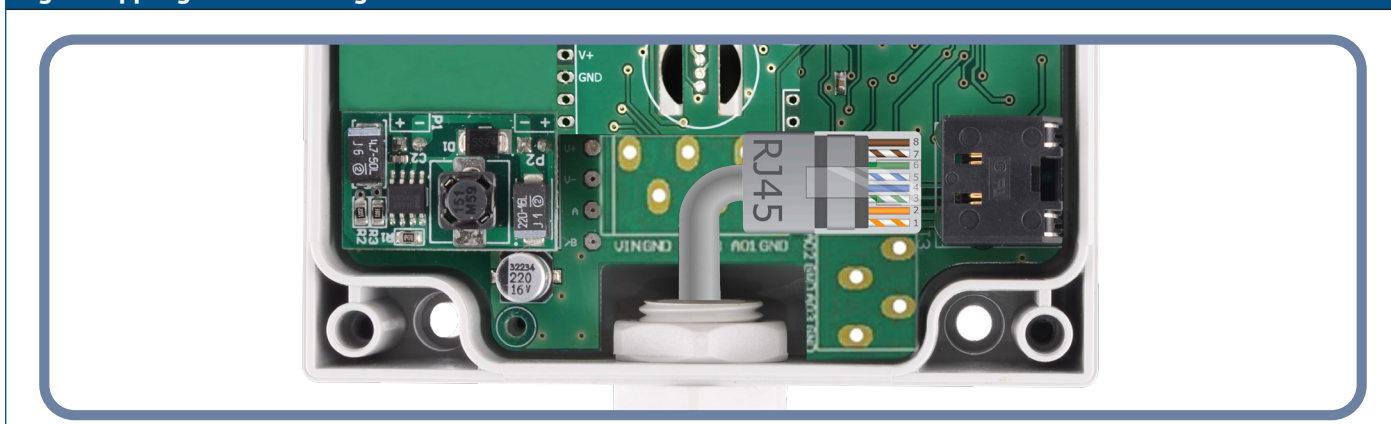
*Installation av enheten nära EMI-emitterande enheter kan leda till felaktiga mätningar. Använd skärmade ledningar i områden med hög EMI.*

 **VARNING**

*Håll minst 15 cm avstånd mellan sensorledningarna och 230 VAC strömledningarna.*

- 2.3 Installera sonden på önskat djup och om du använder flänsen, fäst den med den vita plastskruven i den flexibla flänsen.
- 2.4 Skruva loss enhetens frontplatta och ta bort den. För in anslutningskablarna genom enhetens kabelförskruvning.
- 2.5 Kläm in RJ45-kabeln och anslut den i uttaget, se **Fig. 4** och avsnitt **"Koppling och anslutningar"**.

Fig. 4 Koppling och anslutningar



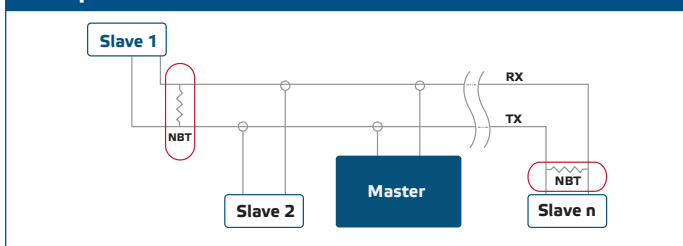
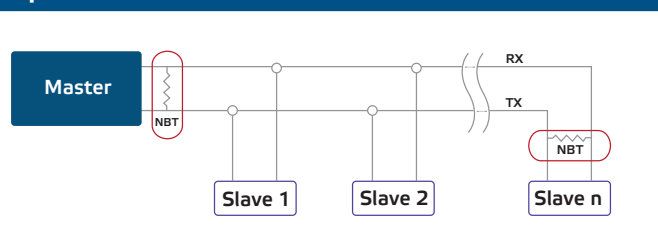
3. Sätt tillbaka frontplattan och säkra den med skruvarna. Dra åt kabelgenomföringen för att behålla kapslingens IP-klass.
4. Slå på strömförsörjningen.
5. Anpassa fabriksinställningarna till de önskade via programvaran 3SModbus eller Sensistant (vid behov). För fabriksinställningarna, se *produktens Modbus Register map*.

**OBS.**

För fullständig Modbus-registerdata, se produktens Modbus Register Map. Detta är ett separat dokument länkat till artikelkoden på webbplatsen som innehåller registerlistan. Produkter med äldre firmwareversioner kanske inte är kompatibla med den här listan.

**Valfria inställningar**

För att säkerställa korrekt kommunikation behöver NBT endast aktiveras i två enheter i Modbus RTU-nätverket. Aktivera vid behov NBT-motståndet via 3SModbus eller Sensistant (Holding register 9).

**Exempel 1****Exempel 2****OBS.**

I ett Modbus RTU-nätverk måste två bussterminatorer (NBT) aktiveras.

**VARNING**

Utsätt ej för direkt solljus!

**BRUKSANVISNINGAR****Kalibreringsprocedur:**

Sensorkalibrering är inte nödvändig. Alla sensorelement är kalibrerade och testade i vår fabrik.

**Firmwareuppdatering**

Nya funktioner och buggfixar görs tillgängliga via en firmwareuppdatering. Om din enhet inte har den senaste firmware installerad kan den uppdateras. SenteraWeb är det enklaste sättet att uppdatera enhetens firmware. Om du inte har en internet gateway tillgänglig kan firmware uppdateras via 3SMBoot-programmet (en del av Senteras 3SMcenter programvarupaket).

**OBS.**

Se till att strömförsörjningen inte bryts under "bootload" -proceduren, annars riskerar du att förlora osparad data.



## VERIFIERING AV INSTALLATION

---

Om enheten inte fungerar som förväntad, kontrollera anslutningarna.

## TRANSPORT OCH LAGRING

---

Undvik vibrationer och extrema förhållanden. Förvara i originalförpackning.

## GARANTI OCH BEGRÄNSNINGAR

---

Två år från leveransdatum mot tillverkningsfel. Ändringar eller omvandlingar av produkten efter publiceringsdatumet fritar tillverkaren från allt ansvar. Tillverkaren ansvarar inte för tryckfel eller fel i ovanstående data.

## UNDERHÅLL

---

Under normala förhållanden är denna produkt underhållsfri. Rengör med en torr eller fuktig trasa om den är smutsig. Vid kraftig förorening, rengör med en icke aggressiv produkt. Under dessa omständigheter bör enheten kopplas bort från strömförsörjningen. Var uppmärksam på att inga vätskor kommer in i enheten. Anslut den bara till strömförsörjningen igen när den är helt torr.