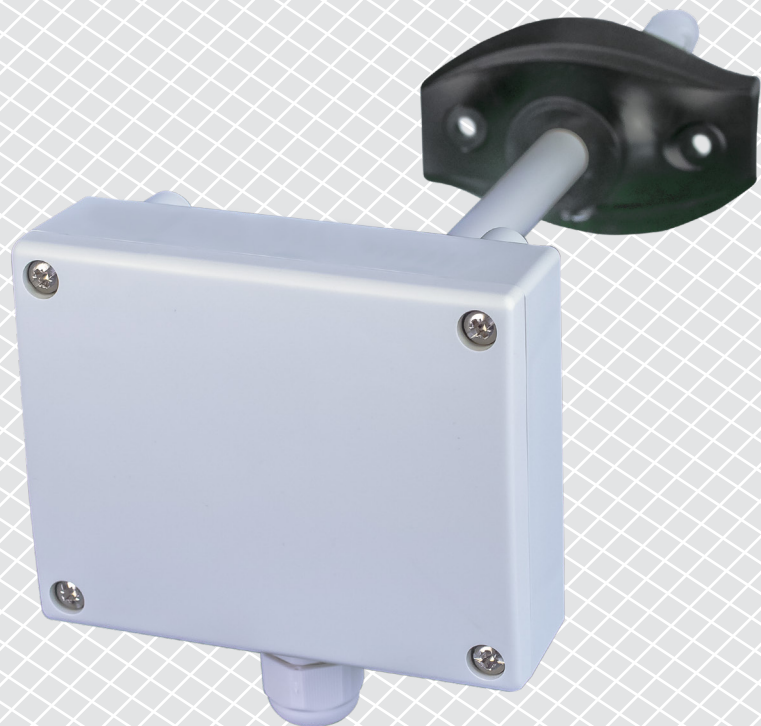


DCCOX-R | INTELLIGENT CO/NO₂ KANALGIVARE

Monterings- och bruksanvisning



Innehållsförteckning

SÄKERHET OCH FÖRSIKTIGHETSÅTGÄRDER	3
PRODUKTBESKRIVNING	4
ARTIKELKOD	4
ANVÄNDNINGSSOMRÅDE	4
TEKNISK DATA	4
STANDARDER	4
DIAGRAM	5
KOPPLING OCH ANSLUTNINGAR	6
MONTERINGS- OCH BRUKSANVISNINGAR I STEG	6
BRUKSANVISNINGAR	9
VERIFIERING AV INSTALLATION	10
TRANSPORT OCH LAGRING	10
GARANTI OCH BEGRÄNSNINGAR	10
UNDERHÅLL	10

SÄKERHET OCH FÖRSIKTIGHETSÅTGÄRDER



Läs all information, datablad, Modbus Register Map, monterings- och bruksanvisningar och studera kopplings- och anslutningsdiagrammet innan du arbetar med produkten. För personlig och utrustningens säkerhet och för optimal produktprestanda, se till att du förstår innehållet innan du installerar, använder eller underhåller produkten.



Av säkerhets- och godkännandeskäl (CE) är inga obehöriga omvandlingar och/eller modifieringar av produkten tillåtna.



Produkten får inte utsättas för onormala förhållanden såsom extrema temperaturer, direkt solljus eller vibrationer. Långvarig exponering för kemiska ångor i hög koncentration kan påverka produktens prestanda. Håll arbetsplatsen så torr som möjligt, se upp för kondens.



Alla installationer ska uppfylla kraven enligt lokala hälso- och säkerhetsbestämmelser, lokala elföreskrifter och godkända koder. Produkten får bara installeras av en ingenjör eller tekniker som har expertkunskaper om produkten och de nödvändiga försiktighetsåtgärderna.



Undvik kontakt med påslagna elektriska komponenter. Koppla alltid ur strömkällan innan du ansluter elkablarna, utför service eller reparerar produkten.



Kontrollera att du väljer rätt strömförsörjning till produkten och att du använder kablar med rätt storlek och egenskaper. Se till att alla skruvar och muttrar är väl åtdragna och att eventuella säkringar sitter på plats.



Utrustningen och förpackningen kan återvinnas och ska bortskaffas i enlighet med lokala och nationella lagar och bestämmelser.



Om du har ytterligare frågor, kontakta din tekniska support eller rådfråga en expert.

PRODUKTBESKRIVNING

DCCOX-R är intelligenta kanalgivare med justerbara områden för temperatur, relativ luftfuktighet och CO/NO₂. Den använda algoritmen styr en enda analog / modulerande utgång baserat på de uppmätta T-, rH- och CO/NO₂-värdena, som kan användas för att direkt styra en EC-fläkt, en AC-fläkthastighetsregulator eller ett manöverdrivet spjäll. Alla parametrar är tillgängliga via Modbus RTU.

ARTIKELKOD

Artikelkod	Strömförsörjning	I _{max}
DCCOG-R	18–34 VDC	55 mA
	15–24 VAC ±10%	60 mA
DCCOF-R	18–34 VDC	55 mA

ANVÄNDNINGSMRÅDE

- Behovsstyrd ventilation baserad på temperatur, relativ luftfuktighet och CO/NO₂
- Lämplig för montering i luftkanaler

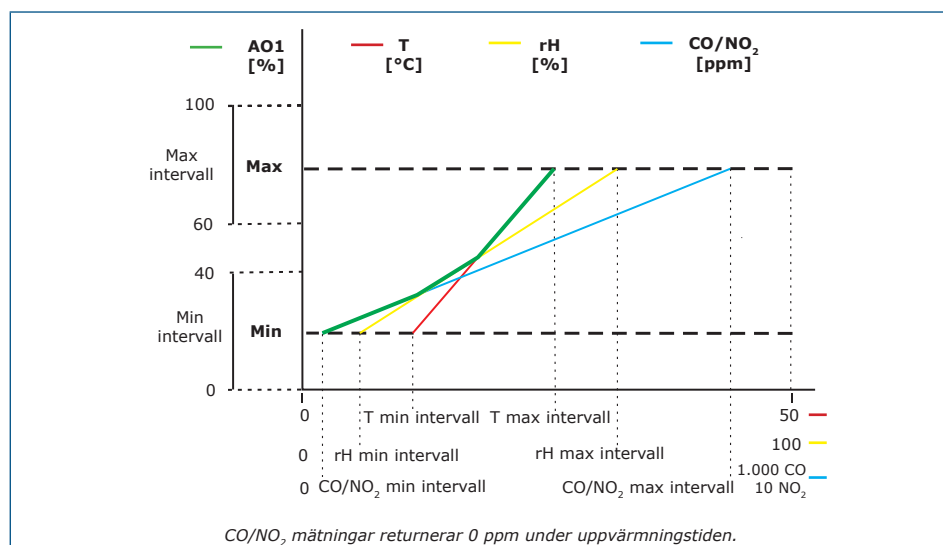
TEKNISK DATA

- Fjäderkontaktplint
- Analog/modulerande utgångstyp:
 - ▶ 0–10 VDC: min. belastning 50 kΩ (R_L ≥ 50 kΩ)
 - ▶ 0–20 mA: max. belastning 500 Ω (R_L ≤ 500 Ω)
 - ▶ PWM (öppen kollektortyp): PWM frekvens: 1 kHz, min. belastning 50 kΩ (R_L ≥ 50 kΩ); PWM-spänningsnivå 3,3 VDC eller 12 VDC
- Valbart temperatursområde: -30–70 °C
- Valbart område för relativ luftfuktighet: 0–100 % rH
- Valbart CO-område: 0–1.000 ppm
- Uppvärmningstid CO/NO₂ sensor: 1 timme
- Valbart NO₂-område: 0–10 ppm
- Kiselbaserade sensorelement för CO- och NO₂-mätningar
- Utbytbar CO- och NO₂ sensormodul
- Min. luftflödes hastighet: 1 m/s
- Noggrannhet
 - ▶ ± 0,4 °C (område -30–70 °C)
 - ▶ ± 3% rH (område 0–100%)
- Kapslings- och sondmaterial:
 - ▶ ASA, grå (RAL9002)
- Kapslingsklass: kapsling: IP54, sond: IP20
- Typiskt användningsområde:
 - ▶ temperatur: -30–70 °C
 - ▶ rel. luftfuktighet: 0–100 % rH
 - ▶ CO: 0–1.000 ppm
 - ▶ NO₂: 0–10 ppm
- Förvaringstemperatur: -10–60 °C

STANDARDER

- Lågspänningsdirektiv 2014/35/EU
 - ▶ EN 60529:1991 Skyddsgrader från kapslingar (IP-kod) Ändring AC: 1993 till EN 60529
 - ▶ EN 60730-1:2011 Automatiska styr- och reglerdon för hushållsbruk och liknande användning - Del 1: Allmänna krav
- EMC-direktiv 2014/30/EU:
 - ▶ EN 60730-1:2011 Automatiska styr- och reglerdon för hushållsbruk och liknande användning - Del 1: Allmänna fordringar
 - ▶ EN 61000-6-1:2007 Elektromagnetisk kompatibilitet (EMC) - Del 6-1: Generiska standarder - Immunitet för bostäder, kontor och butiker
 - ▶ EN 61000-6-3:2007 Elektromagnetisk kompatibilitet (EMC) - Del 6-3: Generiska standarder - Utsläppsstandard för bostäder, kontor och butiker. Ändringar A1:2011 och AC:2012 enligt EN 61000-6-3
 - ▶ EN 61326-1:2013 Elektrisk utrustning för mätning, kontroll och laboratoriebruk - EMC-krav - Del 1: Allmänna krav
 - ▶ EN 61326-2-3:2013 Elektrisk utrustning för mätning, kontroll och laboratoriebruk - EMC-krav - Del 2-3: Särskilda krav - Testkonfiguration, driftsförhållanden och prestandakriterier för givare med integrerad eller fjärrstyrd signalbehandling
- WEEE-direktiv 2012/19/EU
- RoHS-direktiv 2011/65/EU

DIAGRAM



OBS.

Utgången ändras automatiskt beroende på det högsta av de T-, rH- eller CO/NO₂-värdena, dvs. det högsta av de tre utgångsvärdena styr utgången. Se den gröna linjen i driftsdiagrammet ovan. En eller flera sensorer kan avaktiveras. T.ex. det är också möjligt att endast styra utgången baserat på det uppmätta CO-värdet. Det är inte möjligt att kontrollera utgången baserat på de uppmätta CO- och NO₂-värdena samtidigt.

KOPPLING OCH ANSLUTNINGAR

Artikeltyp	DCCOF-R	DCCOG-R	
VIN	18–34 VDC	18–34 VDC	15–24 VAC ±10%
GND	Jord	Gemensam jord	AC ~
A	Modbus RTU (RS485), signal A	Modbus RTU (RS485), signal A	
/B	Modbus RTU (RS485), signal/B	Modbus RTU (RS485), signal/B	
AO1	Analog/modulerande utgång (0–10 VDC / 0–20 mA / PWM)		
GND	Jord AO1	Gemensam jord	

VARNING

-F-versionen av produkten är inte lämplig för 3-trådsanslutning. Den har separata jordar för strömförsörjning och analog utgång. Att ansluta båda jordarna kan resultera i felaktiga mätningar. Minst fyra ledningar krävs för att ansluta sensorer av typ F.

G-versionen är avsedd för 3-trådsanslutning och har en "gemensam jord". Detta innebär att den analoga utgångens jord är internt ansluten till strömförsörjningens jord. Av denna anledning kan G- och F-typer inte användas tillsammans i samma nätverk. Anslut aldrig G-typ artiklars gemensamma jord till andra likströmsdrivna enheter. Om du gör det kan de anslutna enheterna skadas permanent.

MONTERINGS- OCH BRUKSANVISNINGAR I STEG

Läs noggrant "**Säkerhet och försiktighetsåtgärder**" innan du börjar montera kanalgivaren.

OBS.

Sensorn är inte konstruerad, tillverkad eller avsedd för kontroll- eller övervakningsutrustning i miljöer som kräver livssäkerhetsprestanda, där sensorfel kan leda direkt till dödsfall, personskada eller allvarlig fysisk eller miljömässig skada.

OBS.

Föreningarna som frigörs från plast kan påverka sensoravläsningarna. Det tar flera dagar innan sensorn stabiliseras och du får de exakta värdena.

Följ dessa steg:

1. När du förbereder dig för att montera enheten, kom ihåg att sondöppningen måste placeras i mitten av kanalen. Använd alltid flänsen för att installera sensorn på runda kanaler. Det är möjligt att installera sensorn utan fläns på rektangulära kanaler (vid behov). Se **Fig. 1** och **Fig. 2** nedan.

Fig. 1 Monteringsmått

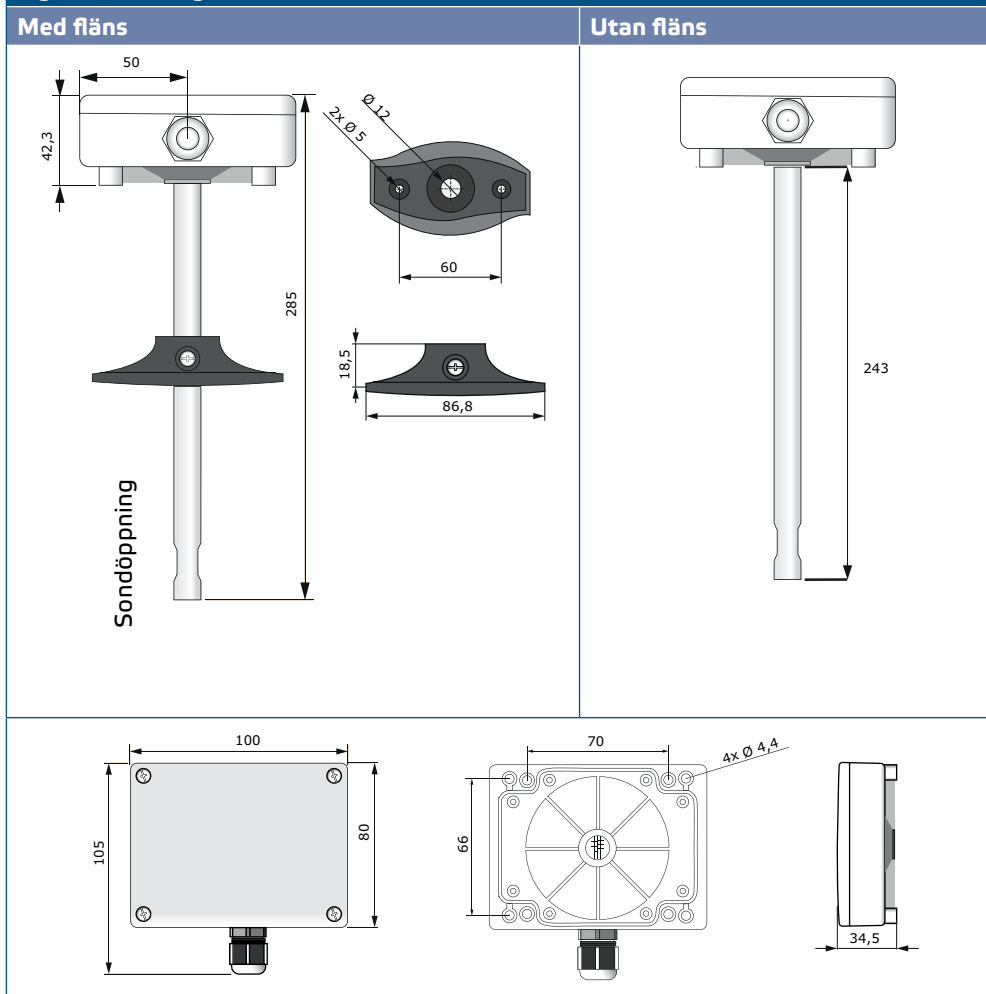
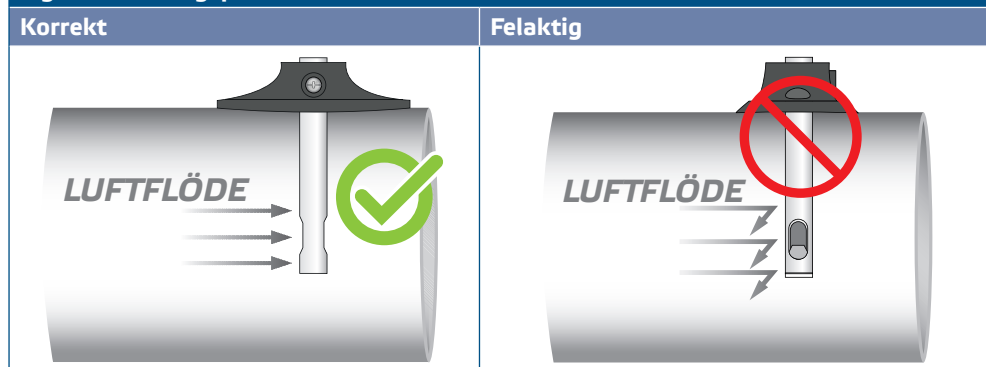
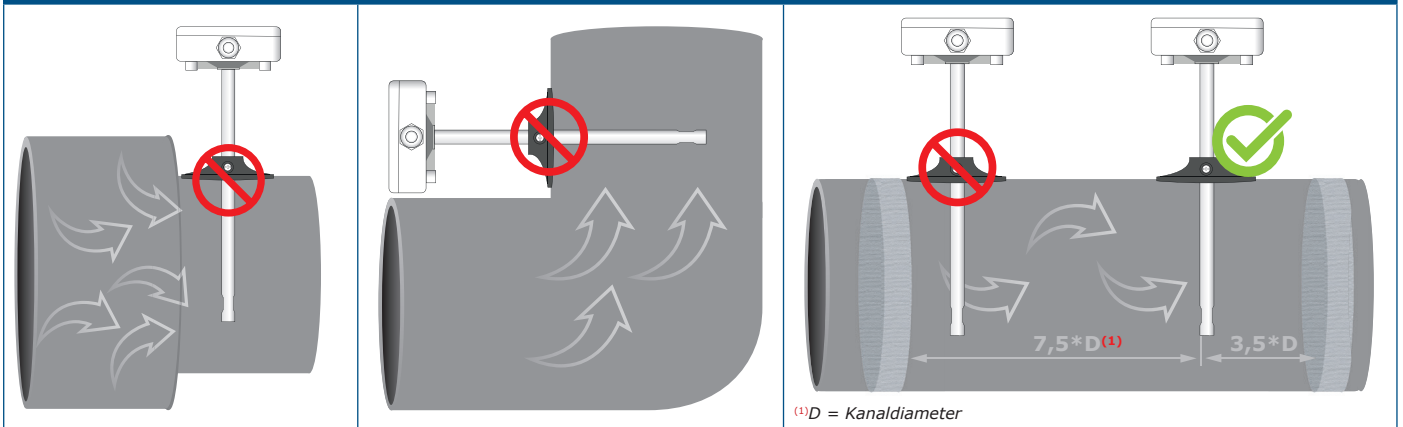


Fig. 2 Monteringsposition



- 2.** När du har valt lämplig monteringsplats fortsätter du med följande steg:
- 2.1 Borra ett lufttätt $\text{Ø } 13 \text{ mm}$ hål i kanalen.
 - 2.2 Fäst flänsen på kanalens yta med hjälp av de självborrande skruvarna som medföljer enheten. Om du inte tänker använda flänsen, sätt in sonden och fäst höljet på kanalen. Tänk på luftflödesriktningen (se **Fig. 2** och **Fig. 3**).

Fig. 3 Monteringskrav



(1)D = Kanaldiameter

! VARNING

Installationskrav: Enheten får inte installeras i turbulenta luftzoner. Se till att det finns tillräckligt långa avskiljningszoner framför och bakom mätpunkten. En avskiljningszon består av en rak sektion av rör eller kanal utan hinder. Undvik installation nära filter, kylspolar, fläktar, osv. Sensorn uppnår optimala resultat när mätningen görs minst 7,5 kanaldiametrar nedströms och minst 3,5 kanaldiametrar uppströms utan kanalböjningar eller flödes hinder.

! VARNING

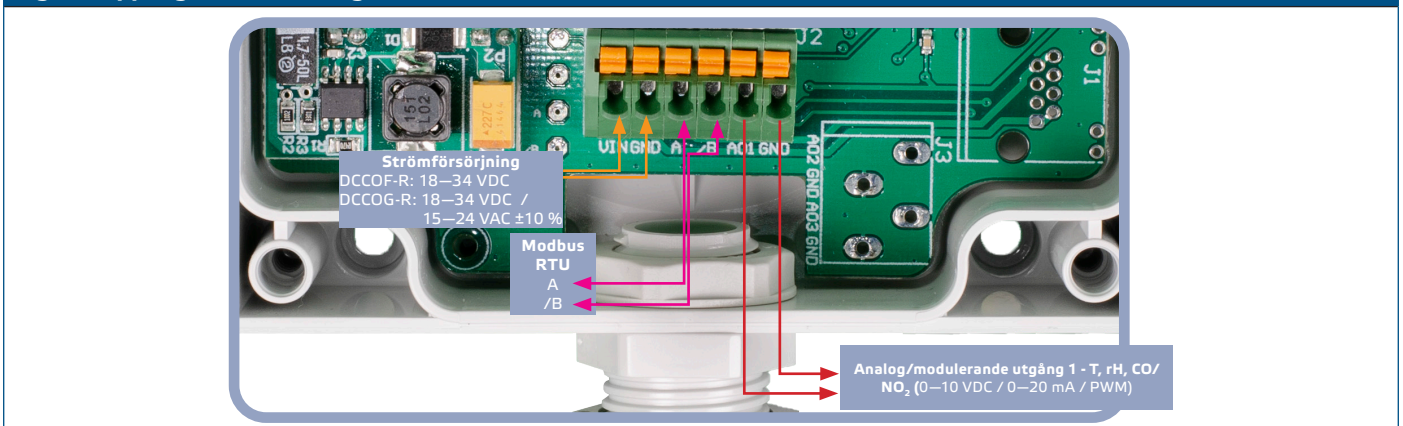
Installation av enheten nära EMI-emitterande enheter kan leda till felaktiga mätningar. Använd skärmade ledningar i områden med hög EMI.

! VARNING

Håll minst 15 cm avstånd mellan sensorledningarna och 230 VAC strömledningarna.

- 2.3 Installera sonden på önskat djup och om du använder flänsen, fäst den med den vita plastskruven i den flexibla flänsen.
- 2.4 Skruva loss enhetens frontplatta och att ta bort den. För in anslutningskablarna genom enhetens kabelförskruvning.
- 2.5 Gör kopplingen enligt kopplingschemat (se Fig. 4) och följ informationen i avsnitt "Koppling och anslutningar".

Fig. 4 Koppling och anslutningar



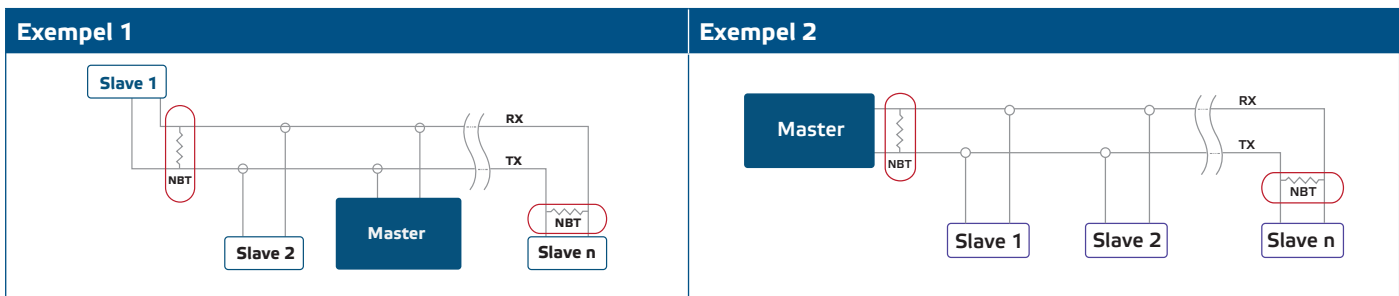
- 3. Stäng höljet och fäst frontplattan. Dra åt kabelgenomföringen för att behålla kapslingens IP-klass.
- 4. Slå på strömförsörjningen.
- 5. Anpassa fabriksinställningarna till de önskade via programvaran 3SModbus eller Sensistant (vid behov). För fabriksinställningarna, se produktens Modbus Register Map.

OBS.

För fullständig Modbus-registerdata, se produktens Modbus Register Map. Detta är ett separat dokument länkat till artikelkoden på webbplatsen som innehåller registerlistan. Produkter med äldre firmwareversioner kanske inte är kompatibla med den här listan.

Valfria inställningar

För att säkerställa korrekt kommunikation behöver NBT endast aktiveras i två enheter i Modbus RTU-nätverket. Aktivera vid behov NBT-motståndet via 3SModbus eller Sensistant (Holding register 9).



OBS.

I ett Modbus RTU-nätverk måste två bussterminatorer (NBT) aktiveras.

VARNING

Utsätt ej för direkt solljus!

BRUKSANVISNINGAR

Kalibreringsprocedur:

Sensorkalibrering är inte nödvändig. Alla sensorelement är kalibrerade och testade i vår fabrik. I den osannolika händelsen av CO/NO₂ sensorelementfel kan denna komponent bytas ut.

Firmwareuppdatering

Nya funktioner och buggfixar görs tillgängliga via en firmwareuppdatering. Om din enhet inte har den senaste firmware installerad kan den uppdateras. SenteraWeb är det enklaste sättet att uppdatera enhetens firmware. Om du inte har en internet gateway tillgänglig kan firmware uppdateras via 3SMBoot-programmet (en del av Senteras 3Smcenter programvarupaket).

OBS.

Se till att strömförsörjningen inte bryts under "bootload" -proceduren, annars riskerar du att förlora osparad data.

VERIFIERING AV INSTALLATION

Om enheten inte fungerar som förväntad, kontrollera anslutningarna.

TRANSPORT OCH LAGRING

Undvik vibrationer och extrema förhållanden. Förvara i originalförpackning.

GARANTI OCH BEGRÄNSNINGAR

Två år från leveransdatum mot tillverkningsfel. Ändringar eller omvandlingar av produkten efter publiceringsdatumet fritar tillverkaren från allt ansvar. Tillverkaren ansvarar inte för tryckfel eller fel i ovanstående data.

UNDERHÅLL

Under normala förhållanden är denna produkt underhållsfri. Rengör med en torr eller fuktig trasa om den är smutsig. Vid kraftig förorening, rengör med en icke aggressiv produkt. Under dessa omständigheter bör enheten kopplas bort från strömförsörjningen. Var uppmärksam på att inga vätskor kommer in i enheten. Anslut den bara till strömförsörjningen igen när den är helt torr.