

# ALR -M1 | LARM ENHET

## Monterings- och bruksanvisning



# Innehållsförteckning

<b>SÄKERHET OCH FÖRSIKTIGHETSÅTGÄRDER</b>	<b>3</b>
<b>PRODUKTBESKRIVNING</b>	<b>4</b>
<b>ANVÄNDNINGSSOMRÅDE</b>	<b>4</b>
<b>TEKNISK DATA</b>	<b>4</b>
<b>STANDARDER</b>	<b>4</b>
<b>FUNKTIONSDIAGRAM</b>	<b>5</b>
<b>KOPPLING OCH ANSLUTNINGAR</b>	<b>6</b>
<b>MONTERINGSANVISNINGAR I STEG</b>	<b>6</b>
<b>VERIFIERING AV INSTALLATION</b>	<b>9</b>
<b>BRUKSANVISNINGAR</b>	<b>9</b>
<b>TRANSPORT OCH LAGRING</b>	<b>9</b>
<b>GARANTI OCH BEGRÄNSNINGAR</b>	<b>9</b>
<b>UNDERHÅLL</b>	<b>9</b>

## SÄKERHET OCH FÖRSIKTIGHETSÅTGÄRDER



Läs igenom all information, databladet, monterings- och bruksanvisningen och betrakta kopplings- och anslutningsdiagrammet innan du börjar arbeta med produkten. För personlig och utrustningens säkerhet och för optimal produktprestanda, se till att du förstår innehållet innan du installerar, använder eller underhåller produkten.



Av säkerhets- och godkännandeskäl (CE) är inga obehöriga omvandlingar och/eller modifikationer av produkten tillåtna.



Produkten får inte utsättas för onormala förhållanden såsom extrema temperaturer, direkt solljus eller vibrationer. Långvarig exponering för kemiska ångor i hög koncentration kan påverka produktens prestanda. Håll arbetsplatsen så torr som möjligt, se upp för kondens.



Alla installationer ska uppfylla kraven enligt lokala hälso- och säkerhetsbestämmelser, lokala elföreskrifter och godkända koder. Produkten får bara installeras av en ingenjör eller tekniker som har expertkunskaper om produkten och de nödvändiga försiktighetsåtgärderna.



Undvik kontakt med påslagna elektriska komponenter. Koppla alltid ur strömkällan innan du ansluter elkablarna, utför service eller reparerar produkten.



Kontrollera att du väljer rätt strömförsörjning till produkten och att du använder kablar med rätt storlek och egenskaper. Se till att alla skruvar och muttrar är väl åtdragna och att eventuella säkringar sitter på plats.



Utrustningen och förpackningen kan återvinnas och ska bortskaffas i enlighet med lokala och nationella lagar och bestämmelser.



Om du har ytterligare frågor, kontakta din tekniska support eller rådfråga en expert.

## PRODUKTBESKRIVNING

ALR-M1 är en hörbar och visuell signalanordning som är avsedd att generera larm och indikera fel eller varningar. Den behöver en masterenhet, till exempel Sentera RDPU eller någon BMS eller mastermodul som kan skriva ett värde i rätt Modbus-register. Enheten levereras med Power over Modbus och alla parametrar är tillgängliga via Modbus RTU.

## ANVÄNDNINGSMOMRÅDE

Auditiv och visuell larmsignalisering för Modbus RTU-nätverk

## TEKNISK DATA

- Strömförsörjning: 24 VDC, Power over Modbus
- Maximal elförbrukning: 0,48 W
- Nominell elförbrukning vid normal drift: 0,36 W
- I<sub>max</sub> (mA): 20 mA
- Öppna kollektorutgångar: 24 VDC/ 100 mA per utgång
- Kapslingsklass: IP65
- Omgivningsförhållanden vid drift:
  - ▶ Temperatur: -10–60 °C
  - ▶ Rel. luftfuktighet: 5–85 % rH (icke-kondenserande)
- Förvaringstemperatur: -20–70 °C

## STANDARDER

- EMC direktiv 2014/30/EU CE
  - ▶ EN 61000-6-1:2007 Elektromagnetisk kompatibilitet (EMC) - Del 6-1: Generiska standarder - Immunitet för bostäder, kontor och butiker
  - ▶ EN 61000-6-3:2007 Elektromagnetisk kompatibilitet (EMC) - Del 6-3: Generiska standarder - Utsläppsstandard för bostäder, kontor och butiker. Ändringar A1:2011 och AC:2012 enligt EN 61000-6-3
- WEEE-direktiv 2012/19/EU
- RoHS-direktiv 2011/65/EU

## FUNKTIONSDIAGRAM

HR11 Drift läge	HR12 Aktivera grön lysdiod	HR13 Aktivera gul lysdiod	HR14 Aktivera röd lysdiod	HR15 Aktivera summer	HR16 Driftläge för summer	LED är aktiverad	Summer	Funktionsbeskrivning	
OK	0				0				
Varning	1				0				
Larm	2				0				
Anpassat läge*	3	0	0	0	0			Alla funktioner inaktiverade	
		1	0	0	0			Grön LED är aktiverad	
		0	1	0	0			Gul LED är aktiverad	
		0	0	1	0			Röd LED är aktiverad	
		0	0	0	1	0			Summer är aktiverad (pulserande)
		0	0	0	1	1			Summer är aktiverad (kontinuerlig)


Pulserande ljudsignal

Kontinuerlig ljudsignal

Ljudsignal AV

\*I anpassat läge är alla kombinationer av lysdioder och summer möjliga.

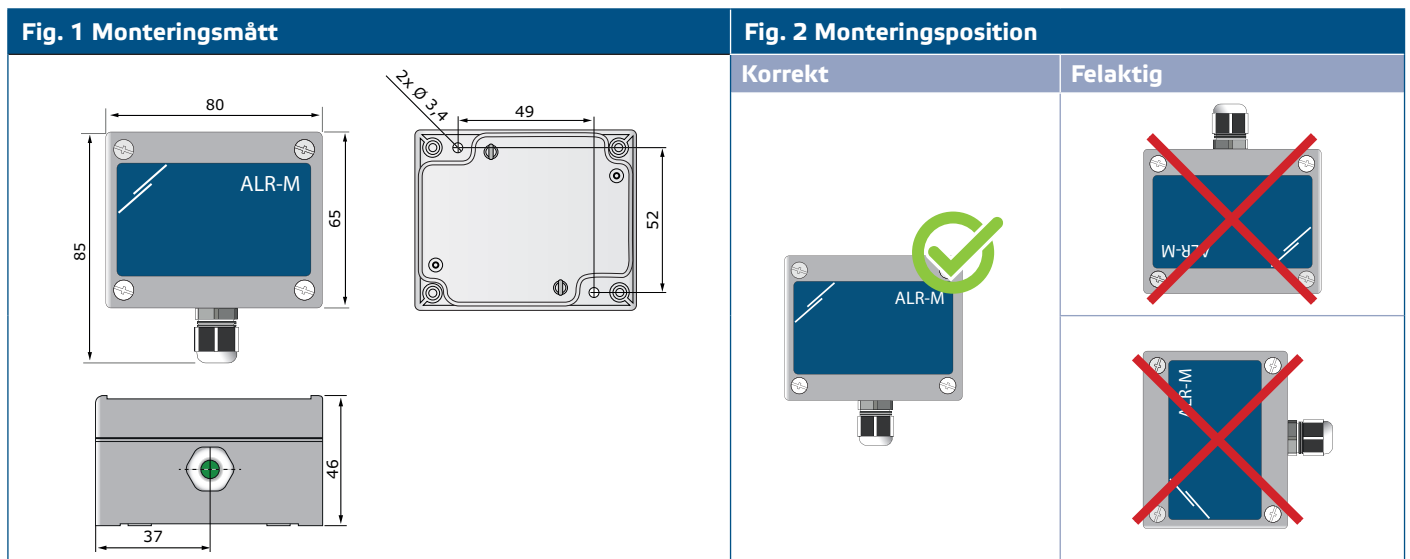
## KOPPLING OCH ANSLUTNINGAR

Ingång	
RJ45 kontakt	
	
24 VDC	Strömförsörjning 24 VDC
GND	Strömförsörjning, neutralledare
A	Modbus RTU kommunikation, signal A
/B	Modbus RTU kommunikation, signal /B
Anslutning kopplingsplint	
V+	Strömförsörjning 24 VDC
GND	Strömförsörjning, neutralledare
A	Modbus RTU kommunikation, signal A
/B	Modbus RTU kommunikation, signal /B
Öppen kollektorutgång (valfri)	
V+	24 VDC utgångsanslutning
Grön	Öppen kollektorutgång 1 för att styra ett relä eller extern indikatorlampa (max. 100 mA).
Gul	Öppen kollektorutgång 2 för att styra ett relä eller extern indikatorlampa (max. 100 mA).
Röd	Öppen kollektorutgång 3 för att styra ett relä eller extern indikatorlampa (max. 100 mA).
Utgångsanslutningar	Fjäderkontaktplint: terminalavstånd 3,5 mm, 1,5 mm <sup>2</sup> , max. 100 mA per utgång

## MONTERINGSANVISNINGAR I STEG

Läs noga **”Säkerhet och försiktighetsåtgärder”** innan du börjar montera ALR -M1. Välj en slät yta för installation (en vägg, panel, osv.) och följ dessa steg:

1. Skruva loss höljets frontlucka och ta bort den.
2. Fäst höljet på ytan med lämpliga fästelement. Observera de korrekta installationsmått som visas i **Fig. 1 Monteringsmått** och rätt monteringsposition som visas i **Fig. 2 Monteringsposition**.



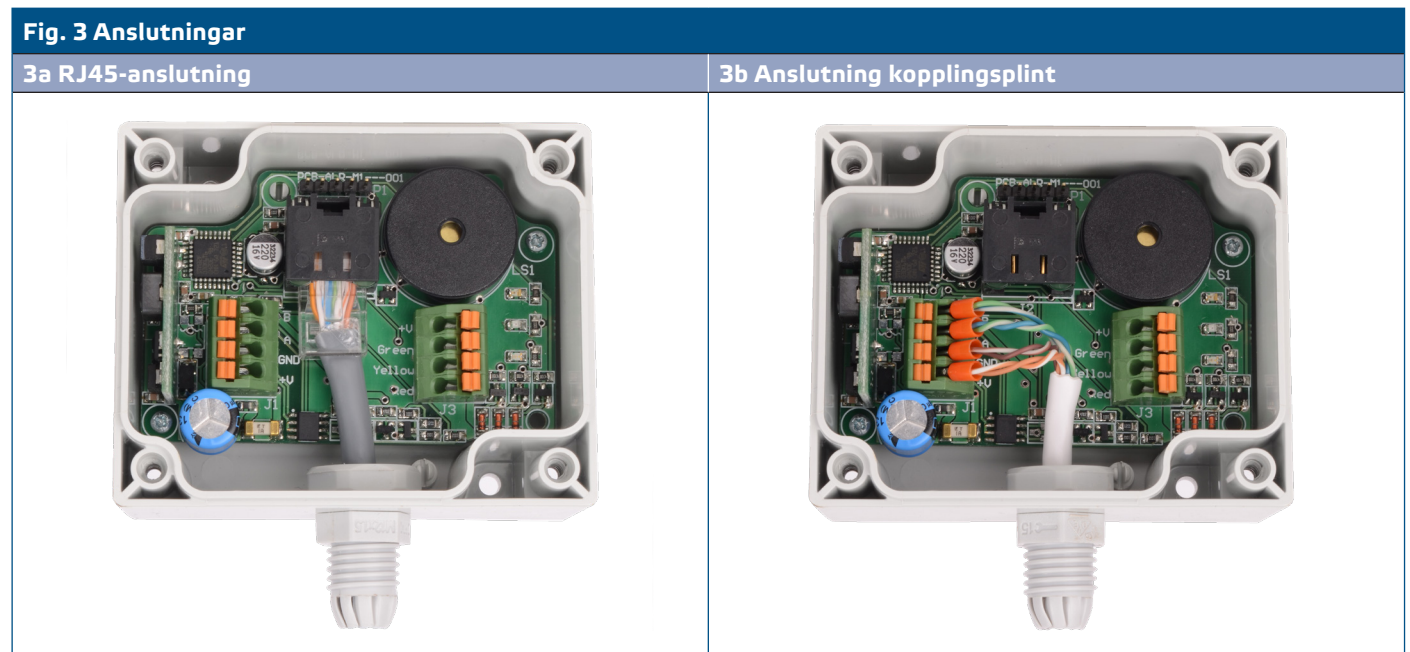
**3. För in kabeln genom kabelgenomföringen.**

**3.1 För RJ45-anslutning:**

Kläm in RJ45-kabeln och anslut den i uttaget, som visas i **Fig. 3a RJ45-anslutning** med hjälp av informationen i avsnitt "Koppling och anslutningar".

**3.2 För anslutning genom kopplingsplint:**

Anslut som visas i **Fig. 3b Anslutning kopplingsplint** och följ informationen i avsnitt "Koppling och anslutningar".



**! VARNING**

*ALR -M1 måste levereras antingen via RJ45-kontakten eller via kopplingsplinten. Inte leverera enheten via RJ45-kontakten och kopplingsplinten samtidigt!*

**4. Sätt tillbaka frontluckan och säkra den med skruvarna. Dra åt kabelgenomföringarna.**

**5. Slå på strömförsörjningen.**

## Öppna kollektoranslutningar (tillval)

- ALR -M1 har 3 öppna kollektorutgångar för att leverera 24 VDC till externa enheter - reläer eller indikatorlampor. Om du tänker använda dessa ansluter du enligt **Fig. 4a** och **Fig. 4b**.

Fig. 4

Fig. 4a Ansluta externa LED indikatorer

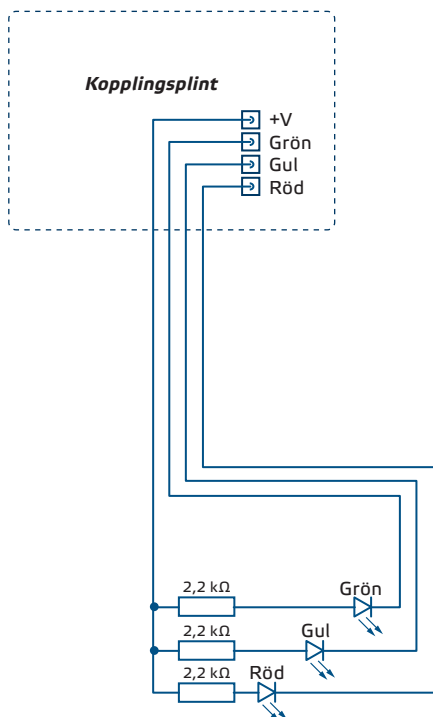
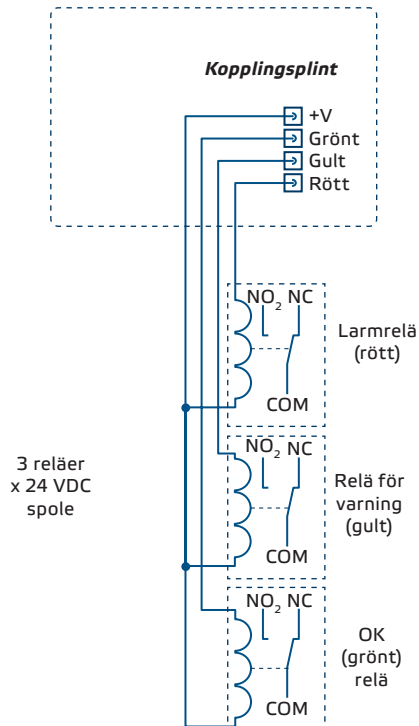


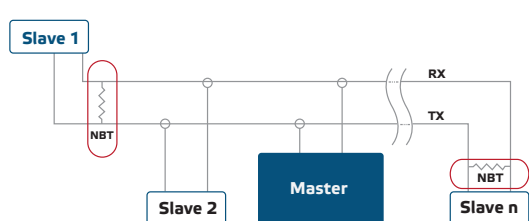
Fig. 4b Ansluta externa reläer



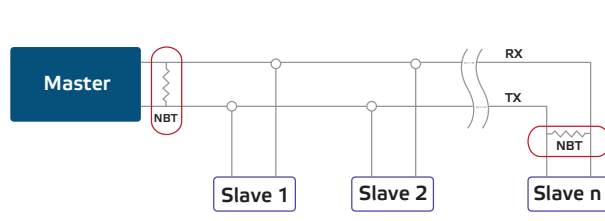
## Valfria inställningar

För att säkerställa korrekt kommunikation behöver NBT endast aktiveras i två enheter i Modbus RTU-nätverket. Aktivera vid behov NBT-motståndet via 3SModbus eller Sensistant (*Holding register 20*).

Exempel 1



Exempel 2



**OBS.**

I ett Modbus RTU-nätverk måste två bussterminatorer (NBT) aktiveras.



## VERIFIERING AV INSTALLATION

När ALR -M1 slås på för första gången ska alla tre lysdioderna lysa en sekund. Då ska endast den gröna lysdioden lysa.

## BRUKSANVISNINGAR

ALR -M1 drivs via Modbus RTU. För att övervaka och konfigurera dess inställningar kan du antingen ladda ner den gratis 3SModbus-programvaran från Senteras webbplats eller använda verktyget Sensistant.

### Bootloader

Tack vare bootloader-funktionen kan firmware uppdateras via Modbus RTU-kommunikation. För att gå in i "Boot mode", sätt en bygel på stift 3 och 4 hos P1-rubriken och starta om strömförsörjningen (se **Fig. 5**). När "Boot mode" är aktiverat kan firmware uppdateras via 3SM Boot-applikationen (en del av 3SModbus-programvarupaketet).

Fig. 5 P1 rubriken

	 1 2 3 4 5	Sätt en bygel på stift 1 och 2 och vänta i minst 10 sekunder medan Modbus-kommunikationsparametrarna återställas
	 1 2 3 4 5	Sätt en bygel på stift 3 och 4 och starta om strömförsörjningen för att gå in i bootloader-läge

## TRANSPORT OCH LAGRING

Undvik vibrationer och extrema förhållanden. Förvara i originalförpackning.

## GARANTI OCH BEGRÄNSNINGAR

Två år från leveransdatum mot tillverkningsfel. Ändringar eller omvandlingar av produkten efter publiceringsdatumet fritar tillverkaren från allt ansvar. Tillverkaren ansvarar inte för tryckfel eller fel i ovanstående data.

## UNDERHÅLL

Under normala förhållanden är denna produkt underhållsfri. Rengör med en torr eller fuktig trasa om den är smutsig. Vid kraftig förorening, rengör med en icke aggressiv produkt. Under dessa omständigheter bör enheten kopplas bort från strömförsörjningen. Var uppmärksam på att inga vätskor kommer in i enheten. Anslut den bara till strömförsörjningen igen när den är helt torr.