

ALFCX | LARM MED MODBUS RTU

Monterings- och bruksanvisning



Innehållsförteckning

SÄKERHET OCH FÖRSIKTIGHETSÅTGÄRDER	3
PRODUKTBESKRIVNING	4
ARTIKELKODER	4
AVSETT ANVÄNDNINGSSOMRÅDE	4
TEKNISKA DATA	4
STANDARDER	4
DRIFTSDIAGRAM	5
LEDNINGAR OCH FÖRBINDELSER	5
MONTERINGSANVISNINGAR I STEG	6
VERIFIERING AV INSTALLATION	7
BRUKSANVISNING	7
TRANSPORT OCH LAGRING	8
GARANTI OCH BEGRÄNSNINGAR	8
UNDERHÅLL	8

SÄKERHET OCH FÖRSIKTIGHETSÅTGÄRDER



Läs all information, datablad, Modbus registerlista, monterings- och bruksanvisning och betrakta lednings- och anslutningsdiagrammet innan du arbetar med produkten. För personlig och utrustningens säkerhet och för optimal produktprestanda, se till att du förstår innehållet innan du installerar, använder eller underhåller produkten.



Av säkerhets- och godkännandeskäl (CE) är inga obehöriga omvandlingar och/eller modifikationer av produkten tillåtna.



Produkten får inte utsättas för onormala förhållanden såsom extrema temperaturer, direkt solljus eller vibrationer. Långvarig exponering för kemiska ångor i hög koncentration kan påverka produktens prestanda. Håll arbetsplatsen så torr som möjligt, se upp för kondens.



Alla installationer ska följa lokala hälso- och säkerhetsföreskrifter, lokala elektriska standarder och godkända koder. Produkten får bara installeras av en ingenjör eller tekniker som har expertkunskaper om produkten och de nödvändiga försiktighetsåtgärderna.



Undvik kontakt med påslagna elektriska komponenter. Koppla alltid ur strömkällan innan du ansluter elkablarna, utför service eller reparerar produkten.



Kontrollera att du väljer rätt strömförsörjning till produkten och att du använder kablar med rätt storlek och egenskaper. Se till att alla skruvar och muttrar är väl åtdragna och att eventuella säkringar sitter på plats.



Utrustningen och förpackningen kan återvinnas och ska bortskaffas i enlighet med lokala och nationella lagar och bestämmelser.



Om du har ytterligare frågor, kontakta din tekniska support eller rådfråga en expert.

PRODUKTBeskrivning

ALFCX-serien är universella programmerbara larmenheter. De kan visa statusen från ett ventilationssystem eller VVS-installation. Statusen indikeras via den gröna, gula och röda lysdioden. De styrs av Modbus RTU-kommunikation. De kan användas för infälld eller utanpåliggande montering och finns för 18-34 VDC och 15-24 VAC matningsspänning.

ARTIKELKODER

Kod	Strömförsörjning	Maximal strömförbrukning
ALFCF	18–34 VDC	5 mA
ALFCG	18 – 34 VDC / 15 – 24 VAC ± 10 %	10 mA

AVSETT ANVÄNDNINGSSOMRÅDE

- Statusindikering från ett ventilationssystem via LED-indikatorerna.
- Alla Modbus RTU digitala nätverk som behöver visuell signalering.

TEKNISKA DATA

- Strömförsörjning:
 - ALFCF: 18–34 VDC
 - ALFCG: 18 – 34 VDC / 15 – 24 VAC ±10 %
- Maximal strömförbrukning:
 - ALFCF: 5 mA
 - ALFCG: 10 mA
- Skyddsklass: IP 30 (EN 60529)
- Omgivningsförhållanden vid drift:
 - Temperatur: 0–50 °C
 - Relativ luftfuktighet: 5–90% rH (icke-kondenserande)
 - Förvaringstemperatur: -10–60 °C








STANDARDER

- Lågspänningsdirektiv 2014/35/EU 
 - EN 60529:1991 Skyddsgrader tillhandahållna av kapslingar (IP-kod) Tillägg AC:1993 till EN 60529
 - EN 62080:2009 Ljudsignalanordningar för hushållsbruk och liknande ändamål
- EMC-direktiv 2014/30/EU
 - EN 61000-6-1:2007 Elektromagnetisk kompatibilitet (EMC) - Del 6-1: Generiska standarder - Immunitet för bostäder, kontor och butiker
 - EN 61000-6-3:2007 Elektromagnetisk kompatibilitet (EMC) - Del 6-3: Generiska standarder - Utläppsstandard för bostäder, kontor och butiker. Tillägg A1:2011 och AC:2012 till EN 61000-6-3
- RoHS-direktiv 2011/65/EU



DRIFTSDIAGRAM

Driftsdiagram - LED-indikationer



Handling	Driftbeskrivning	LED-indikering	Summer
Under första sekunden	Uppstarten		
Skriv värde 0 i Modbus HR11 (0 är standardvärdet)	OK		
Skriv värde 1 i Modbus HR11	Varning		
Skriv värde 2 i Modbus HR11	Larm		
Skriv värde 3 i Modbus HR11	Anpassat läge (enligt HR12-14)		

LEDNINGAR OCH FÖRBINDELSER

Artikeltyp	ALFCF	ALFCG	
V+	18–34 VDC	18–34 VDC	15–24 VAC ±10 %
V	Matningsspänning, jord		
A	Modbus RTU (RS485), signal A		
/B	Modbus RTU (RS485), signal /B		
Förbindelser	Kopplingsplint med fjäderkontakter, kabeltvärsnitt: 0,75 - 2,5 mm ²		
P1-stifthuvud		Sätt en bygel mellan stift 1 och stift 2 i 10 sekunder för att återställa Modbus-kommunikationsparametrarna till deras standardvärden (slavadress 1, baudhastighet 19200 Bps, paritet jämn)	
		Sätt en bygel mellan stift 3 och stift 4 och starta om strömförsörjningen för att gå in i bootloader-läge	

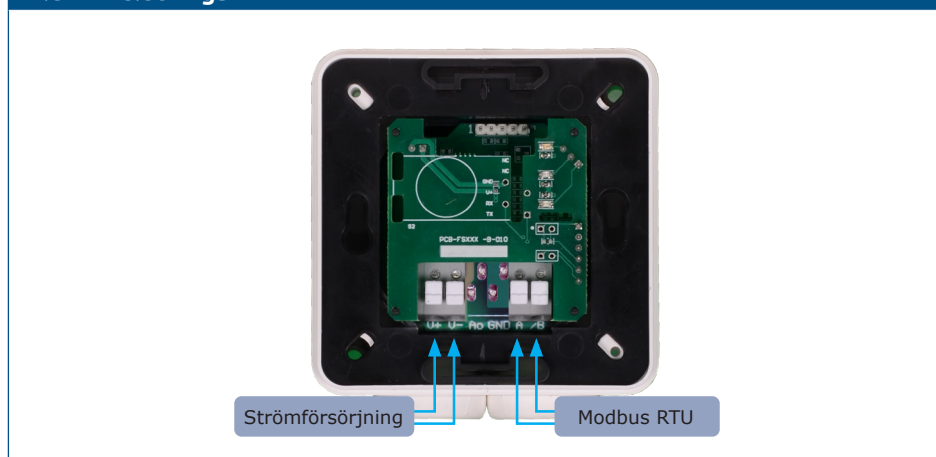
MONTERINGSANVISNINGAR I STEG

Läs noga avsnitt **Säkerhet och försiktighetsåtgärder** innan du börjar montera enheten. Välj en slät yta för installation (en vägg, panel, osv.) och följ dessa steg:

Infälld montering

1. Ta bort frontplattan.
2. Anslut matningskablarna och A- och /B-kablarna till plintarna enligt avsnitt **Ledningar och förbindelser** och **Bild 1 "Anslutningar"**.

Bild 1 Anslutningar

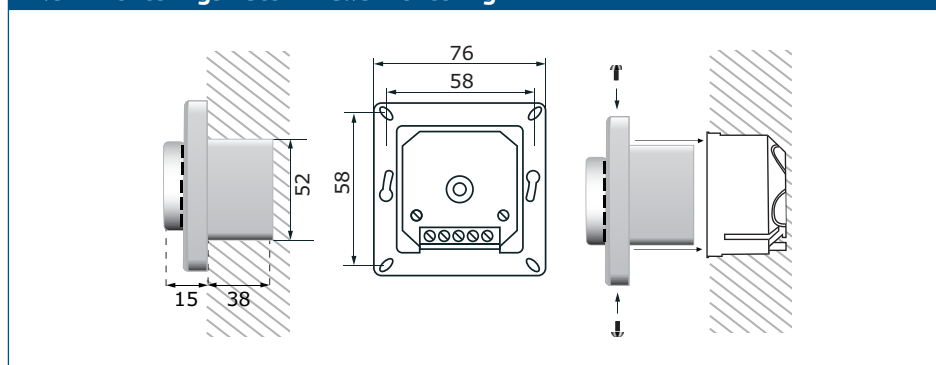


OBS

Montera enheten så att kopplingsplinten och anslutningarna finns på undersidan.

3. Fäst innerlådan med 4 skruvar.
4. Montera frontplattan och fäst den med de medföljande skruvarna enligt **bild 2 "Monteringsmått - Infälld montering"**.

Bild 2 Monteringsmått - Infälld montering

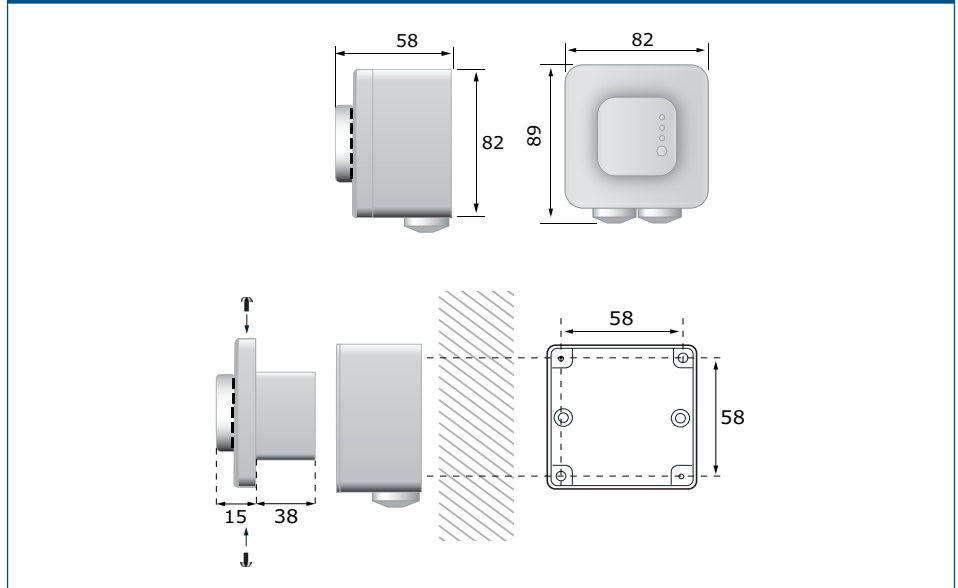


5. Slå på matningsspänningen.
6. Anslut enheten till Modbus master och justera inställningarna via Modbus-kommunikation.

Utanpåliggande montering

1. Ta bort frontplattan.
2. Ta bort det inre höljet.
3. Montera frontplattan och fäst den med de medföljande skruvarna enligt **bild 3 "Monteringsmått - Utanpåliggande montering"**.

Bild 3 Monteringsmått - Utanpåliggande montering



4. För in kablarna genom hylsorna.
5. Anslut matningskablarna och A- och /B-kablarna till terminalblocken enligt avsnitt **Ledningar och förbindelser** och **Bild 1 "Anslutningar"**.
6. Sätt i innerlådan igen i den yttre och fäst den på den yttre med 2 skruvar.
7. Montera frontplattan och säkra den med de medföljande skruvarna.
8. Slå på matningsspänningen.
9. Anslut enheten till Modbus master och justera inställningarna via Modbus-kommunikation.

VERIFIERING AV INSTALLATION

Efter att ha slagit på strömförsörjningen tänds alla tre lysdioderna i en sekund. Efteråt tänds bara den gröna lysdioden. Om detta inte är fallet, kontrollera anslutningarna.

BRUKSANVISNING

ALFCX-serien drivs av Modbus RTU. För att övervaka och konfigurera dess inställningar kan du antingen ladda ner den kostnadsfria 3SModbus-programvaran från Senteras webbplats eller använda verktyget Sensistant.



OBS

För detaljerad information och inställningar, se produktens Modbus registerlista som bifogas artikelkoden på vår hemsida.

Firmwareuppdatering

Firmware kan uppdateras med hjälp av den inbäddade startladdaren via Modbus RTU-kommunikation. Enheten går in i startladdarläge efter att matningsspänningen har återställts och en bygel finns mellan stift 3 och stift 4 på P1-huvudet eller om en huvudenhet (Sensistant eller 3SModbus-programvara med dator) skickar ett sådant kommando till enheten (se **bild 5**).

Bild 5 P1-huvud



Sätt en bygel på stift 3 och 4 och starta om strömförsörjningen för att gå in i startladdarläge

TRANSPORT OCH LAGRING

Undvik vibrationer och extrema förhållanden. Förvara i originalförpackning.

GARANTI OCH BEGRÄNSNINGAR

Två år från leveransdatum mot tillverkningsfel. Ändringar eller omvandlingar av produkten efter publiceringsdatumet fritar tillverkaren från allt ansvar. Tillverkaren ansvarar inte för tryckfel eller fel i ovanstående data.

UNDERHÅLL

Under normala förhållanden är denna produkt underhållsfri. Rengör med en torr eller fuktig trasa om den är smutsig. Vid kraftig förorening, rengör med en icke aggressiv produkt. Under dessa omständigheter bör enheten kopplas bort från strömförsörjningen. Var uppmärksam på att inga vätskor kommer in i enheten. Anslut den bara till strömförsörjningen igen när den är helt torr.