

AH2C1-6 | ELEKTRONISK VÄRMEREGULATOR

Monterings- och bruksanvisning



Innehållsförteckning

SÄKERHET OCH FÖRSIKTIGHETSÅTGÄRDER	3
PRODUKTBESKRIVNING	4
ARTIKELKOD	4
AVSETT ANVÄNDNINGSSOMRÅDE	4
TEKNISKA DATA	4
STANDARDER	4
LEDNINGAR OCH FÖRBINDELSER	5
DRIFTDIAGRAM	5
MONTERINGSANVISNINGAR I STEG	5
BRUKSANVISNINGAR	6
VERIFIERING AV INSTALLATION	9
TRANSPORT OCH LAGRING	10
GARANTI OCH BEGRÄNSNINGAR	10
UNDERHÅLL	10

SÄKERHET OCH FÖRSIKTIGHETSÅTGÄRDER



Läs all information, datablad, monterings- och bruksanvisning och betrakta lednings- och anslutningsdiagrammet innan du arbetar med produkten. För personlig och utrustningens säkerhet och för optimal produktprestanda, se till att du förstår innehållet innan du installerar, använder eller underhåller produkten.



Av säkerhets- och godkännandeskäl (CE) är inga obehöriga omvandlingar och/eller modifikationer av produkten tillåtna.



Produkten får inte utsättas för onormala förhållanden såsom extrema temperaturer, direkt solljus eller vibrationer. Långvarig exponering för kemiska ångor i hög koncentration kan påverka produktens prestanda. Håll arbetsplatsen så torr som möjligt, se upp för kondens.



Alla installationer ska följa lokala hälso- och säkerhetsföreskrifter, lokala elektriska standarder och godkända koder. Produkten får bara installeras av en ingenjör eller tekniker som har expertkunskaper om produkten och de nödvändiga försiktighetsåtgärderna.



Undvik kontakt med påslagna elektriska komponenter. Koppla alltid ur strömkällan innan du ansluter elkablarna, utför service eller reparerar produkten.



Kontrollera att du väljer rätt strömförsörjning till produkten och att du använder kablar med rätt storlek och egenskaper. Se till att alla skruvar och muttrar är väl åtdragna och att eventuella säkringar sitter på plats.



Utrustningen och förpackningen kan återvinnas och ska bortskaffas i enlighet med lokala och nationella lagar och bestämmelser.



Om du har ytterligare frågor, kontakta din tekniska support eller rådfråga en expert.

PRODUKTBeskrivning

AH2C1-6 är elektriska värmeregulatorer för enfas eller tvåfas elektrisk uppvärmning. De använder tidsproportionell kontroll: förhållandet mellan på- och avstängningstid ändras för att passa uppvärmningskraven. Strömmen är triac-omkopplad, vilket minimerar slitage, samtidigt som bättre kontrollnoggrannhet minskar energikostnaderna.

ARTIKELKOD

Artikelkod	Typ av enhet	Potentiometrar	Temperatursond
AH2C1-6	Huvud-/Slavenhet	Ja	Nej (extern PT500 ska användas)
AH2C1-6-500	Huvud-/Slavenhet	Ja	Inbyggd PT500

AVSETT ANVÄNDNINGsområde

- Styrning av värmesystem
- Endast för inomhusbruk

TEKNISKA DATA

- Använda som huvud- eller slavenhet
- Modbus RTU kommunikation
- Strömförsörjning:
 - ▶ enfas: 230 VAC $\pm 10\%$ / 50–60 Hz
 - ▶ tvåfas: 400 VAC $\pm 10\%$ / 50–60 Hz
- Reglerad utgång:
 - ▶ enfas: max 3,2 kW (230 VAC)
 - ▶ tvåfas: 6 kW (400 VAC)
- Temperaturområde: -30–70 °C
- Analog utgång 0–10 VDC / 0–20 mA
- Analog ingång: 0–10 VDC / 0–20 mA
- Ingång för extern potentiometer 10 K Ω
- Digital ingång 1: NO kontakt för extern timer för val av dag / nattläge
- Digital ingång 2: NC kontakt för fjärrstyrd avstängning
- Integrerade potentiometrar för val av temperaturbörvärde för dag och natt
- Kapslingsklass IP54 (enligt EN 60529)
- Omgivningsförhållanden vid drift:
 - ▶ temperatur: -20–40 °C
 - ▶ relativ luftfuktighet 5–85% rH (icke-kondenserande)

STANDARDER

- Lågspänningsdirektiv 2014/35/EU
- ▶ EN 60730-1:2011 Automatiska styr- och reglerdon för hushållsbruk och liknande användning - Del 1: Allmänna fordringar
- ▶ EN 60730-2-9: 2010 Automatiska styr- och reglerdon för hushållsbruk och liknande användning - Del 2-9: Särskilda krav för temperaturavkänningsreglage
- EMC-direktiv 2014/30/EU

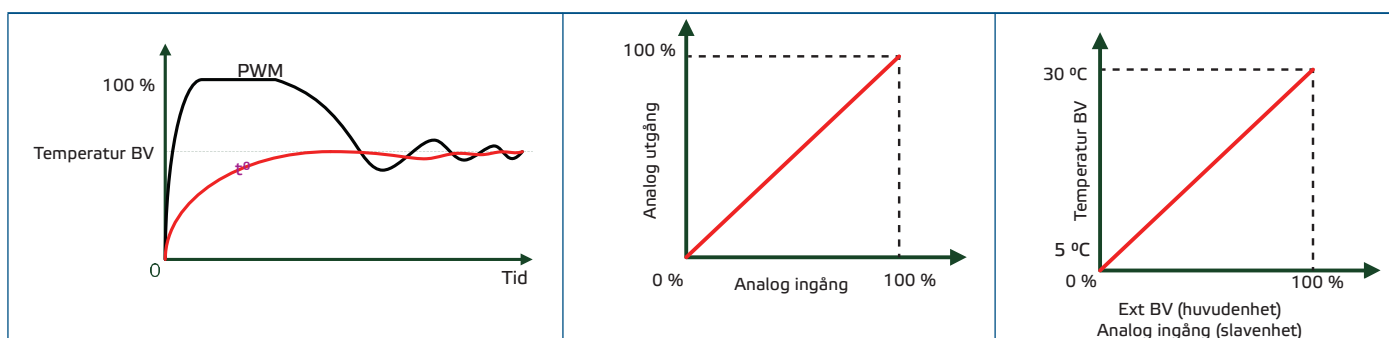


- ▶ EN 61000-6-1:2007 Elektromagnetisk kompatibilitet (EMC) - Del 6-1: Generiska standarder - Immunitet för bostäder, kontor och butiker.
- ▶ EN 61000-6-3:2007 Elektromagnetisk kompatibilitet (EMC) - Del 6-3: Generiska standarder - Utsläppsstandard för bostäder, kontor och butiker. Ändringar A1:2011 och AC:2012 till EN 61000-6-3
- RoHs-direktiv 2011/65/EU

LEDNINGAR OCH FÖRBINDELSER

Anslutningar	
L	Strömförsörjning (230 VAC eller 400 VAC)
N	Neutral för 230 VAC eller fas för 400 VAC
PE	Skyddande jord
N	Lastutgång för värmare
H	
Ao1	Analog utgång för anslutning av en slavenhet (om tillämpligt)
GND	Jord för analog ingång och utgång
Ai1	Analog ingång - temperaturbörvärde - kan inte användas när ställt in som huvudenhet
+, -	Anslutning för extern potentiometer (t.ex. MTP-X10K-NA) - kan inte användas när ställt in som slavenhet
Ext Sp	
NO	Ingång - normalt öppen kontakt för att växla från dag till natt börvärde - <i>kan inte användas när ställt in som slavenhet</i>
GND	GND för NO- och NC-ingångskontakter
NC	Ingång - normalt stängd kontakt för fjärrstyrd avstängning
GND	Modbus RTU (RS485), jord
T1	Anslutningsterminaler för en extern temperatursond i AH2C1-6 (<i>ej tillgänglig för AH2C1-6-500, där sonden är integrerad</i>)

DRIFTDIAGRAM



MONTERINGSANVISNINGAR I STEG

Innan du börjar montera AH2C1-6, läs noga "**Säkerhet och försiktighetsåtgärder**". Välj en slät yta för installation (t.ex. en vägg, en panel osv).



VARNING

Stäng av elnätet innan du monterar enheten.

Följ dessa steg:

1. Skruva loss locket och öppna styrenheten. Tänk på bandet som förbinder de två kretskorten.

- Sätt i högspänningskablar genom genomföringarna och anslut dem enligt kopplingsdiagrammet.
- Fäst enheten på väggen eller panelen med de medföljande skruvarna och klämmorna. Tänk på rätt monteringsposition (**Bild 2**) och enhetens monteringsmått (**Bild 1**).

Bild 1 Monteringsmått

Arti- kelkod	A	B	C	D	E	F
AH2C1-6	202 mm	115 mm	68 mm	102 mm	140 mm	∅ 4,60 mm

Bild 2 Monteringsposition

Korrekt	Felaktig

Arti- kelkod	A	B	C	D	E	F
AH2C1-6-500	209 mm	115 mm	68 mm	102 mm	140 mm	∅ 4-60 mm

- Sätt i lågspänningskablar genom kabelförskruvningarna och anslut dem till den relevanta terminalen (se avsnittet **Bruksanvisning** nedan för mer information).
- Sätt tillbaka frontplattan och säkra den med skruvarna.
- Slå på strömförsörjningen.

BRUKSANVISNINGAR

AH2C1 kan fungera både som Huvud- och Slavenhet. Detta väljs via Modbus Holding register 13 (se Tabell Holding register nedan) eller, om du inte tänker använda Modbus, via DIP-omkopplarna (se **Bild 5** nedan). Beroende på det valda läget och den avsedda användningen måste styrenheten anslutas till de externa enheterna.

Huvudenhet - grundläggande ledningar (Bild 3)

- Anslut elnätet till L, N och Pe.
- Anslut värmaren till utgångsplinten - terminalerna N och H.
- Om enheten inte har den integrerade temperatursonden (AH2C1-6) ansluter du den externa sonden till T1-terminalerna. Om din enhet har den integrerade temperatursonden (AH2C1-6-500) är den redo att användas.
- Enheten är nu redo att styra din elvärmare med hjälp av de integrerade potentiometrarna för börvärdesval. Om du tänker använda de ytterligare kontrollalternativen som tillhandahålls av enheten, fortsätt att ansluta den externa utrustningen enligt vad som anges i *Ytterligare kontrollalternativ*.

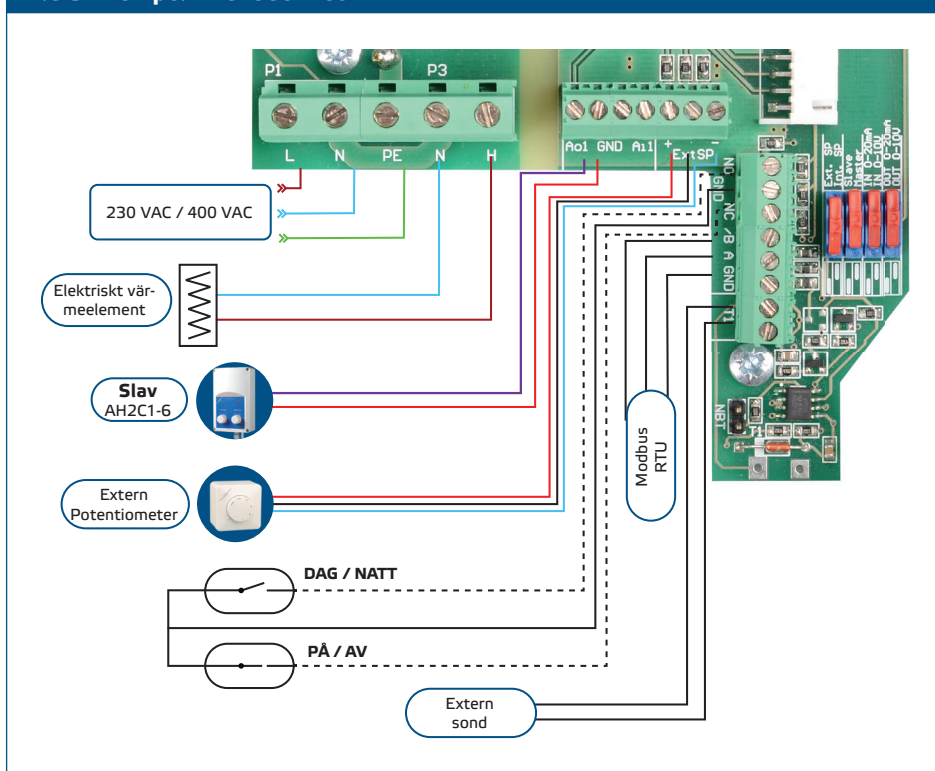
Ytterligare kontrollalternativ - Huvudenhet (tillval)

- Fjärrkontroll ON / OFF** - terminaler NC och GND. Du kan ansluta en extern strömbrytare för att slå på och stänga av styrenheten på avstånd. När anslutningen mellan NC- och GND-terminalerna avbryts stannar regulatorn och utgången blir noll; därför har AH2C1 en fabriksinstallerad bro mellan dessa terminaler. Fjärrstyrd på/av omkoppling kan endast inaktiveras via Modbus (se Modbus-tabeller nedan).
- Extern timer / klocka** - terminaler NO och GND. Bortsett från de två dag- och nattintegrerade potentiometrarna för börvärdesval, har AH2C1 ett alternativ

för att ansluta en extern timer eller klocka för att växla mellan dag- och nattpotentiometrar (inaktivera den ena och aktivera den andra).

- 3. Extern potentiometer** - terminaler Ext Sp, + och -. Bortsett från de två integrerade potentiometrarna för börvärdesval har AH2C1 ett alternativ för anslutning av en extern potentiometer för fjärrval av börvärde (5–30 °C) om AH2C1 är monterad i ett rum och du måste styra den från ett annat rum. För att använda den här funktionen måste du aktivera den via DIP-omkopplaren, som måste ställas in i Ext. SP-läge (se **Bild 5 DIP-omkopplare** nedan).
- 4. Analog utgång** - terminalerna Ai1 och GND. Den analoga utgången upprepar värmarens PWM-utgång, dvs. 70 % PWM-utgång översätts till 7 VDC analog utsignal, 80 % PWM översätts till 8 VDC analog utsignal osv. Den kan användas för att styra en fläkt eller slavenhet som AH2A1 eller AH2C1 (som slavenhet) för att öka effekten. Du kan växla mellan 0–10 VDC eller 0–20 mA via DIP-omkopplaren 4 (se **Bild 5 DIP-omkopplare**).

Bild 3 Exempel - Huvudenhet



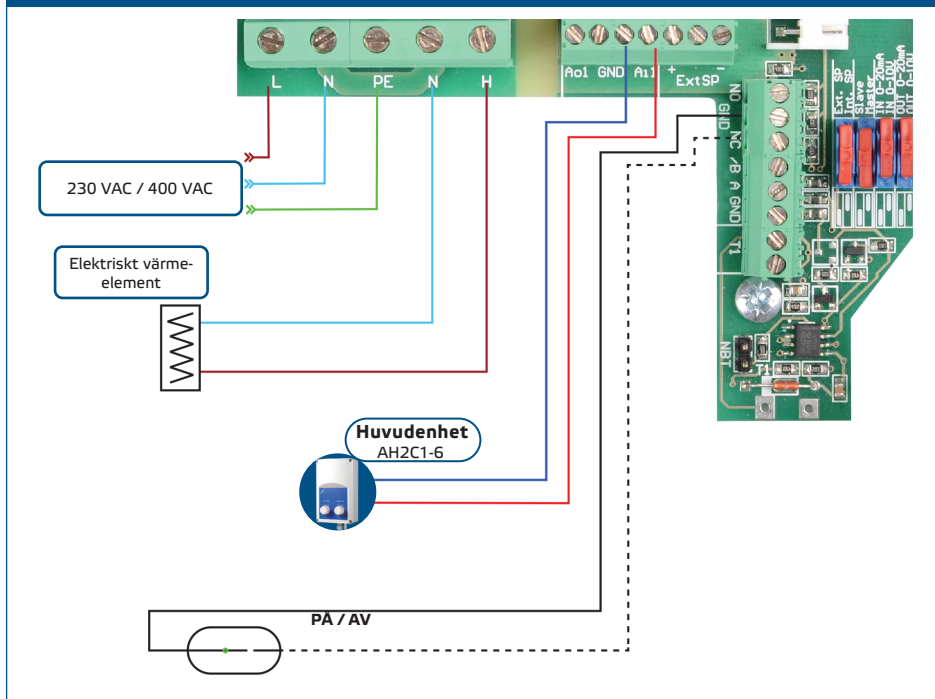
Slavenhet - grundläggande ledningar (Bild 4)

- AH2C1-styrenheter kan användas som en slavenhet när detta väljs via Ext. SP DIP-switch eller, om du använder Modbus RTU-kommunikation, Modbus Holding Register 13. I detta läge är temperatursonden inte nödvändig för AH2C1-6 och automatiskt överflödigt för AH2C1-6-500.
- Anslut elnätet till L, N och Pe.
- Anslut värmaren till utgångsplinten - terminalerna N och H .

Ytterligare alternativ - slavenhet (valfritt)

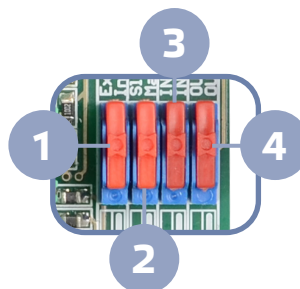
- Fjärrkontroll ON / OFF** - terminaler NC och GND. Du kan ansluta en extern strömbrytare för att slå på och stänga av styrenheten på avstånd. När anslutningen mellan NC- och GND-terminalerna avbryts stannar regulatoren och utgången blir noll; därför har AH2C1 har en fabriksinstallerad bro mellan dessa terminaler. Fjärrstyrd på/av omkoppling kan endast inaktiveras via Modbus (se **Modbus-tabeller** nedan).
- Analog ingång** - terminaler Ai1 och GND. Värmarens PWM-utgång följer den analoga insignalen. Du kan växla mellan 0–10 VDC eller 0–20 mA via DIP-omkopplare 3 (se **Bild 5 DIP-omkopplare**).

Bild 4 Exempel - Slavenhet



AH2C1 har fyra DIP-switchar för manuellt parameterväl, men om Modbus-protokollet används prioriteras det framför DIP-switchinställningarna. Se **Bild 5** nedan för mer information om inställningarna för dip-omkopplarna och **Modbus Registerlista** för Modbus-inställningarna.

Bild 5 DIP-omkopplare



1 - Börvärde*	↓	Extern (extern potentiometer används)
	↑	Intern (de integrerade potentiometrarna används)
2 - Modus	↓	Slavenhet (expansionsenhet)*
	↑	Huvudenhet
3 - Ingångstyp	↓	0-20 mA
	↑	0-10 VDC
4 - Utgångstyp	↓	0-20 mA
	↑	0-10 VDC

*Om DIP switch 2 är inställd på 'Slave' har DIP switch 1 ingen funktion längre.

Modbus kommunikation

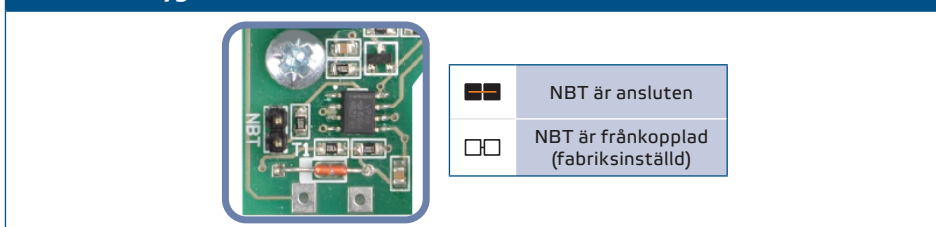
Modbus-kommunikation kan användas för att fjärrstyra AH2C1-enheter eller styra dem från en Master-styrenhet, dvs. en dator med Senteras kostnadsfria 3SModbus-programvara. När Modbus-läge väljs (via Holding register 7) följer styrenheten inte potentiometrarna och dag- och nattuppsättningarna väljs via Modbus Holding register 11 och 12 istället.

Ext. SP/Int. SP- och slav- och huvudomkopplare är inaktiverade och lägena väljs genom Holding register 13 och 14. Fjärrstyrd på/av-funktion kan inaktiveras genom Holding register 18. Den utgående PWM-perioden kan styras genom Holding register 15.

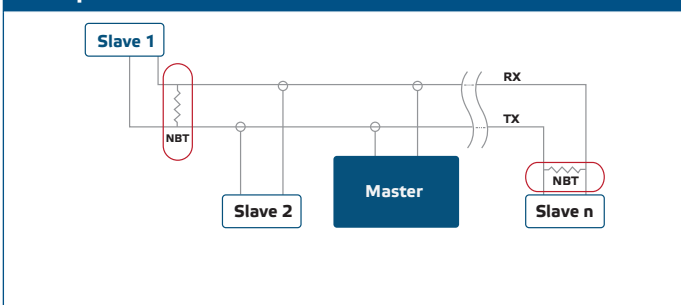
Valfria inställningar

Network Bus Terminator (NBT) används för att ställa in enheten som en slutapparat och som standard är den fränkopplad. Den sätts manuellt på lämpliga stift (se **Bild 6**). För att säkerställa korrekt kommunikation behöver NBT-bygeln endast aktiveras på två enheter i Modbus RTU-nätverket (se **Exempel 1** och **Exempel 2**).

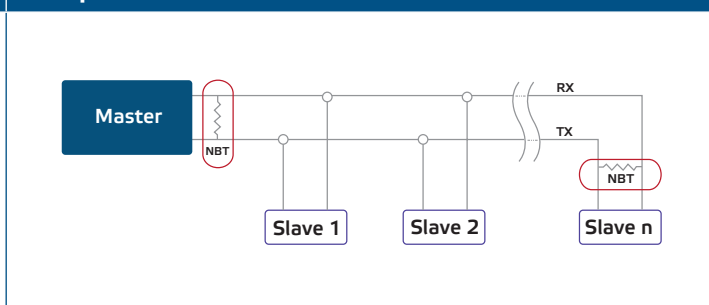
Bild 6 NBT-bygel



Exempel 1



Exempel 2



! VARNING

I ett Modbus RTU-nätverk måste två buss terminatorer (NBT) aktiveras

VERIFIERING AV INSTALLATION

! VARNING

Använd endast verktyg och utrustning med icke-ledande handtag vid arbete på elektriska apparater.

1. Slå på strömförsörjningen.
2. Vrid DAY-potentiometern till maximal temperatur (30 °C).
3. De röda och gröna lysdioderna ska lysa.
4. Vrid DAY-potentiometern till lägsta temperatur (5 °C).
5. Den röda lysdioden ska vara tänd för att indikera att enheten är strömsatt. Den gröna lysdioden ska vara släckt.

Efter startperioden enligt beskrivningen ovan lyser den röda lysdioden för att indikera att enheten är strömsatt. Den gröna lysdioden indikerar att utgången är aktiv. Om detta inte är fallet, kontrollera anslutningarna.

TRANSPORT OCH LAGRING

Undvik vibrationer och extrema förhållanden. Förvara i originalförpackning.

GARANTI OCH BEGRÄNSNINGAR

Två år från leveransdatum mot tillverkningsfel. Eventuella ändringar eller ändringar av produkten befriar tillverkaren från allt ansvar. Tillverkaren ansvarar inte för tryckfel eller fel i ovanstående data.

UNDERHÅLL

Under normala förhållanden är denna produkt underhållsfri. Rengör med en torr eller fuktig trasa om den är smutsig. Vid kraftig förorening, rengör med en icke aggressiv produkt. Under dessa omständigheter bör enheten kopplas bort från strömförsörjningen. Var uppmärksam på att inga vätskor kommer in i enheten. Anslut den bara till strömförsörjningen igen när den är helt torr.