

# STTA4

## 3-fas 400 VAC transformatorregulator med termomagnetisk dvärgbrytare

STTA4-serien av transformator fläkthastighetsregulatorer styr rotationshastigheten på trefas spänningsstyrbara motorer genom att variera utspänningen. De är utrustade med 2 spartransformatorer och styr hastigheten manuellt i fem steg. De har en termomagnetisk dvärgbrytare för skydd av motorer, kontakter för fjärrstart/stopp samt en 230 VAC larmutgång.

### Huvudaspekter

- Brett effektområde: 1,5 A–14 A
- 5-stegs vridomkopplare med OFF-läge för manuell styrning
- Motorskydd genom att koppla motorns termiska kontakter (överhettning)
- Automatisk omstart efter strömavbrott
- 230 VAC larmutgång
- LED-statusindikering
- Två start/stopp-kontakter för fjärr-ON/OFF-omkoppling

### Teknisk data

Mätningsspänning	3x 400 VAC / 50–60 Hz	
Max. motorström (Imax)	1,5–14 A, beroende på produktversionen	
Oreglerad utgång	230 VAC, 1 A	
Kapsling	stålplåt (RAL7035, polyester pulverbeläggning)	
Kapslingsklass	IP54 (enligt EN60529)	
Omgivningsförhållanden	Temperatur	-20–35 °C
	Rel. luftfuktighet	5-95 % rH (icke-kondenserande)

### Artikelkoder

Artikelkod	Max. märkström [A]	Inställning av värmeområde [A]
STTA4-15L40	1,5	1,6–2,5
STTA4-25L40	2,5	2,5–4
STTA4-40L40	4	4–6,3
STTA4-60L40	6	6,3–10
STTA4-80L40	8	6,3–10
STTA4110L40	11	10–16
STTA4140L50	14	10–16

\*De sista 3 tecknen representerar spänningsserien. Se tabellen nedan.

### Spänningsserier

Position vredet	0	-	1	2	3	4	5
<b>Reglerad utgång [VAC]</b>							
<b>Version L40</b>	0	-	130	180	230	300	400
<b>Version L50**</b>	0	130*	170	220	260	300	400
<b>Oreglerad utgång [VAC]</b>							
<b>L1</b>	0	230*	230	230	230	230	230

\*Tillgänglig men inte ansluten.

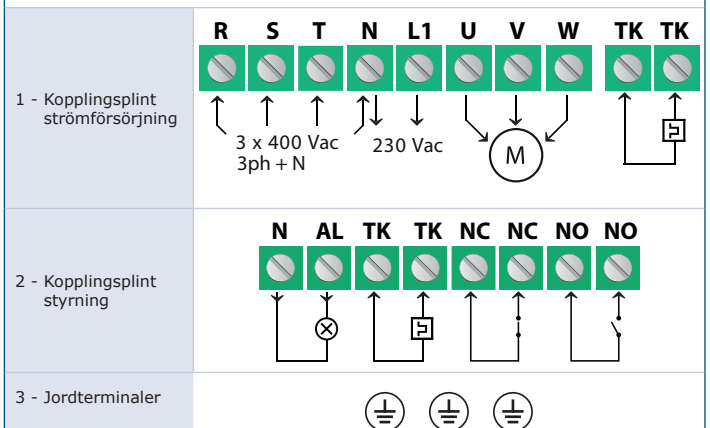
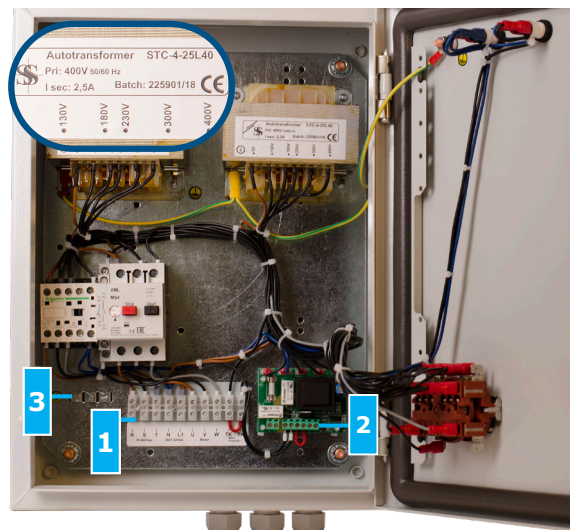
\*\*När mer än 5 utspänningar är tillgängliga är det möjligt att justera de 5 stegen genom att ändra de inre kopplingarna.

### Användningsområde

- Varvtalsreglering av spänningsstyrbara 400 VAC trefasmotorer (pumpar och fläktar)
- Endast för inomhusbruk

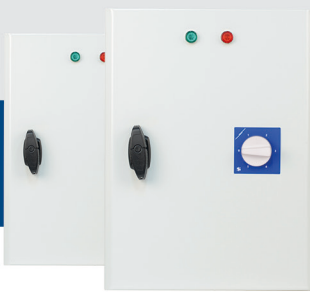


### Teckenförklaring



# STTA4

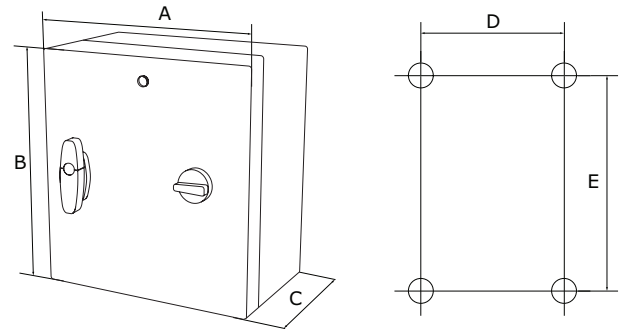
3-fas 400 VAC transformatorregulator med termomagnetisk dvärgbrytare



## Koppling och anslutningar

Pe	Jordterminaler
R	
S	Strömförsörjning 3x 400 VAC / 50–60 Hz
T	
N	Neutralledare
L1	Oreglerad utgång, fasledare (230 VAC/ 50–60 Hz / 2 A)
U	
V	Reglerad utgång till motor
W	
N	
AL	Larmutgång (230 VAC / 1 A)
TK	
TK	TK-kontakt för skydd av termiskt skyddade motorer
NC	
NC	Ingång - normalt stängd kontakt för fjärr-ON/OFF-omkoppling
NO	
NO	Ingång - normalt öppen kontakt för fjärr-ON/OFF-omkoppling

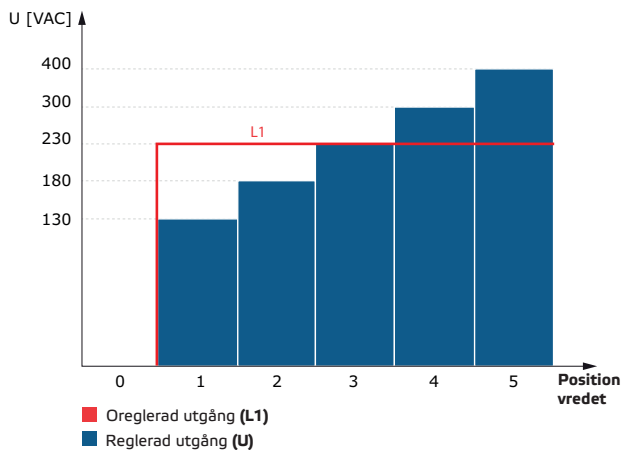
## Montering och storlek



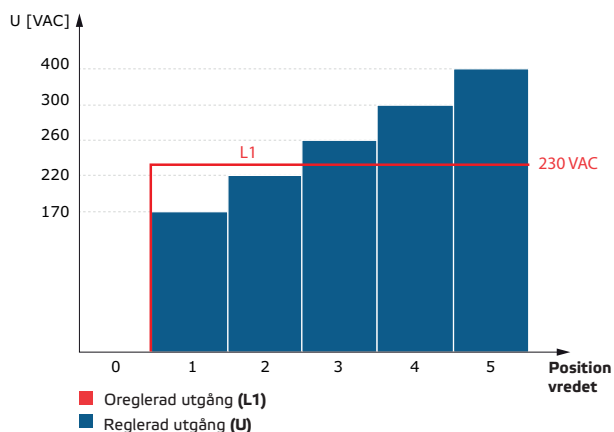
Artikelkod	A [mm]	B [mm]	C [mm]	D [mm]	E [mm]
STTA4-15L40	300	325	185	255	255
STTA4-25L40	300	325	185	255	255
STTA4-40L40	300	425	185	255	355
STTA4-60L40	300	425	235	255	355
STTA4-80L40	300	425	235	255	355
STTA4110L40	400	430	235	355	355
STTA4140L50	400	430	235	355	355

## Diagram

### Version L40



### Version L50

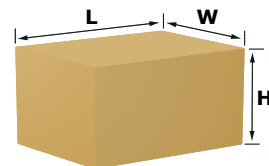


## Standarder

- Lågspänningsdirektiv 2014/35/EU
- EMC-direktiv 2014/30/EU: EN 61326
- WEEE-direktiv 2012/19/EU
- RoHS-direktiv 2011/65/EU



## Förpackning



Artikelkod	Förpackning	Längd [mm]	Bredd [mm]	Höjd [mm]	Nettovikt [kg]	Bruttovikt [kg]
STTA4-15L40	Enhet (1 st.)	440	310	200	13,50	13,95
STTA4-25L40	Enhet (1 st.)	440	310	200	14,50	15,02
STTA4-40L40	Enhet (1 st.)	440	310	200	18,50	19,03
STTA4-60L40	Enhet (1 st.)	440	310	250	22,00	22,64
STTA4-80L40	Enhet (1 st.)	440	310	250	27,32	27,92
STTA4110L40	Enhet (1 st.)	450	410	250	37,94	38,69
STTA4140L50	Enhet (1 st.)	450	410	250	42,30	42,73