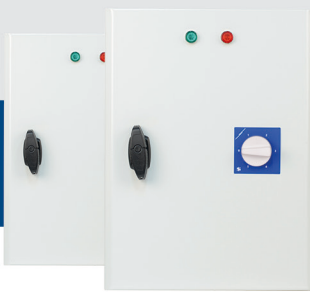


STRA4

Trefas 400 VAC transformatorregulator med TK och start/stopp



STRA4-serien av transformator fläkthastighetsregulatorer styr rotationshastigheten på trefas spänningsstyrbara motorer genom att variera utspänningen. De är utrustade med spartransformatorer och styr hastigheten manuellt i fem steg. De har TK-övervakning för termiskt motorskydd, kontakter för fjärrstart/stopp och en 230 VAC larmutgång. Den använda tekniken ger en reglerad utspänning med en perfekt sinusform.

Huvudaspekter

- Brett effektområde: 1,5 A–14,0 A
- 5-stegs vridomkopplare med OFF-läge för manuell styrning
- TK-övervakning för termiskt motorskydd
- Automatisk omstart efter strömavbrott
- 230 VAC larmutgång
- LED-statusindikering
- Två start/stopp-kontakter för fjärr-ON/OFF-omkoppling

Teknisk data

Matningsspänning	3x 400 VAC / 50–60 Hz	
Max. motorström (I _{max})	1,5-14 A, beroende på produktversionen	
Oreglerad utgång	230 VAC, 2 A	
Kapsling	stålplåt (RAL7035, polyester pulverbeläggning)	
Kapslingsklass	IP54 (enligt EN60529)	
Omgivningsförhållanden	Temperatur	-20–35 °C
	Rel. luftfuktighet	5-95% rH (icke-kondenserande)



Artikelkoder

Artikelkod*	Max. märkström [A]
STRA4-15L40	1,5
STRA4-25L40	2,5
STRA4-40L40	4,0
STRA4-60L40	6,0
STRA4-80L40	8,0
STRA4110L40	11,0
STRA4140L50	14,0

*De sista 3 tecknen representerar spänningsserien. Se tabellen nedan.

Spänningsserier

Position vredet	0	-	1	2	3	4	5
Reglerad utgång [VAC]							
Version L40	0	-	130	180	230	300	400
Version L50**	0	130*	170	220	260	300	400
Oreglerad utgång [VAC]							
L1	0	230	230	230	230	230	230

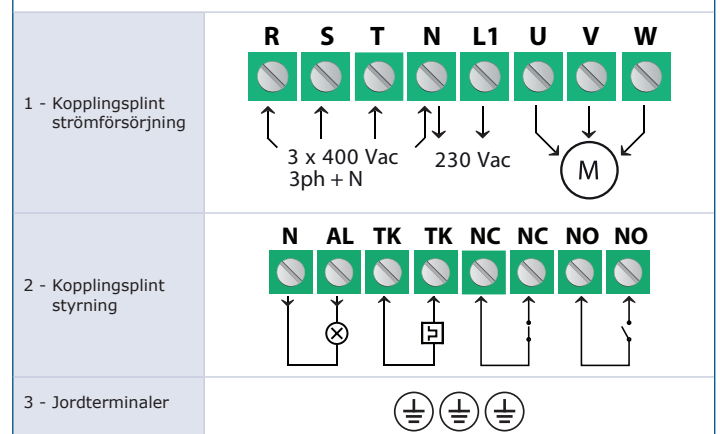
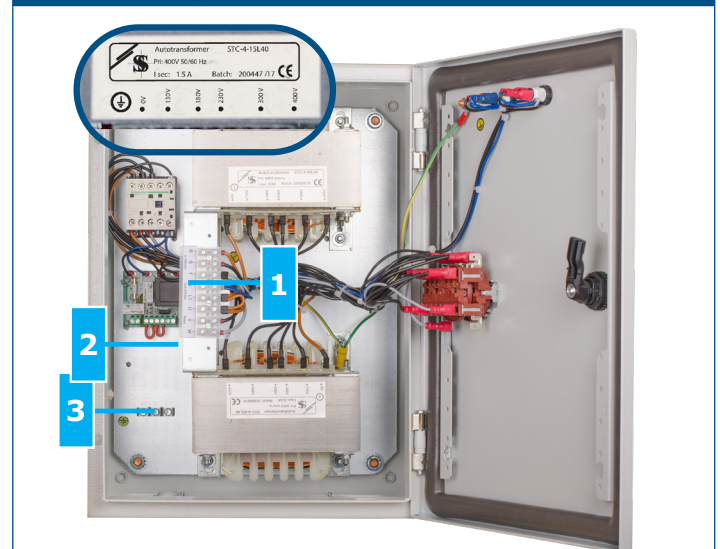
* Tillgänglig men inte ansluten.

**När mer än 5 utspänningar är tillgängliga är det möjligt att justera de 5 stegen genom att ändra de inre kopplingarna.

Användningsområde

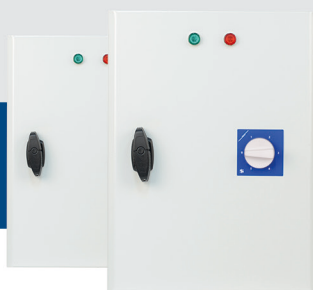
- Varvvalsreglering av spänningsstyrbara 400 VAC trefasmotorer (pumpar och fläktar)
- Endast för inomhusbruk

Teckenförklaring



STRA4

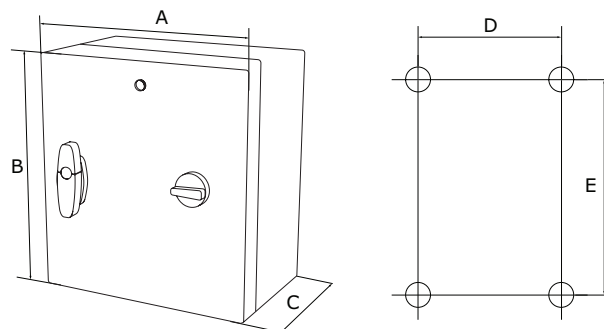
Trefas 400 VAC transformatorregulator med TK och start/stopp



Koppling och anslutningar

Pe	Jordterminaler
R	
S	Strömförsörjning 3*400 VAC / 50–60 Hz
T	
N	Neutralledare
L1	Oreglerad utgång, fasledare (230 VAC/ 50–60 Hz / 2 A)
U	
V	Reglerad utgång till motor
W	
N	Larmutgång (230 VAC / 1 A)
AL	
TK	Ingång – TK-övervakning för termiskt motorskydd
TK	
NC	Ingång - normalt stängd kontakt för fjärr-ON/OFF-omkoppling
NC	
NO	Ingång - normalt öppen kontakt för fjärr-ON/OFF-omkoppling
NO	

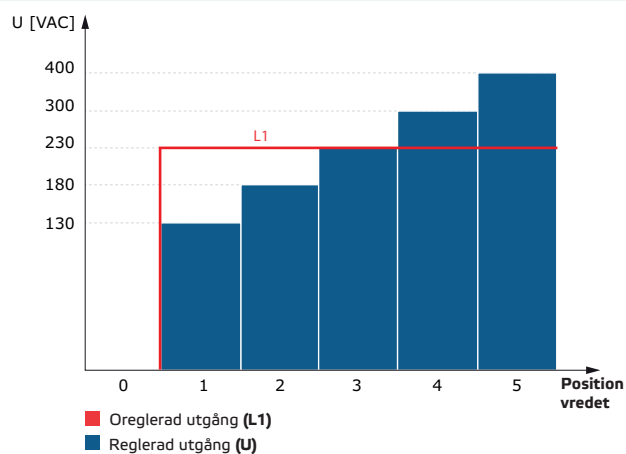
Montering och storlek



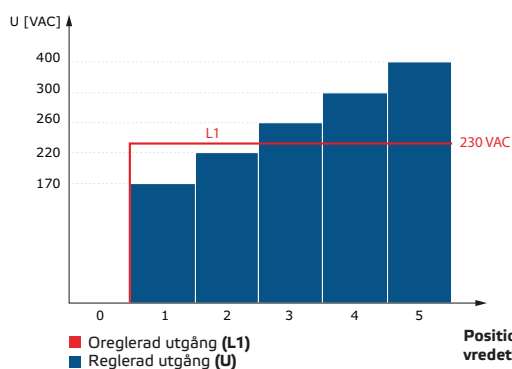
Artikelkod	A [mm]	B [mm]	C [mm]	D [mm]	E [mm]
STRA4-15L40	300	325	185	255	255
STRA4-25L40	300	325	185	255	255
STRA4-40L40	300	425	185	255	355
STRA4-60L40	300	425	235	255	355
STRA4-80L40	300	425	235	255	355
STRA4110L40	400	430	235	355	355
STRA4140L50	400	430	235	355	355

Diagram

Version L40



Version L50

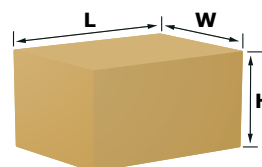


Standarder

- Lågspänningsdirektiv 2014/35/EU
- EMC-direktiv 2014/30/EU: EN 61326
- WEEE-direktiv 2012/19/EU
- RoHS-direktiv 2011/65/EU



Förpackning



Artikelkod	Förpackning	Längd [mm]	Bredd [mm]	Höjd [mm]	Nettovikt [kg]	Bruttovikt [kg]
STRA4-15L40	Enhet (1 st.)	340	310	210	11,21	11,67
STRA4-25L40	Enhet (1 st.)	340	310	210	12,59	13,05
STRA4-40L40	Enhet (1 st.)	430	310	205	18,12	18,65
STRA4-60L40	Enhet (1 st.)	430	310	255	21,66	22,25
STRA4-80L40	Enhet (1 st.)	430	310	255	26,91	27,50
STRA4110L40	Enhet (1 st.)	455	410	255	36,67	37,41
STRA4140L50	Enhet (1 st.)	455	410	255	42,05	42,80