

STR-4

Standard 3-fas 400 VAC transformatorregulator

STR-4-serien av transformator fläkthastighetsregulatorer reglerar rotationshastigheten för trefas spänningsstyrbara motorer genom att variera utspänningen. De är utrustade med spartransformatorer och styr hastigheten manuellt i fem steg. Den använda tekniken ger en reglerad utspänning med en perfekt sinusform.

Huvudaspekter

- Brett effektområde: 1,5 A–14,0 A
- 5-steps vridomkopplare för manuell styrning med OFF-läge
- LED-statusindikering

Teknisk data

Matningsspänning	3x 400 VAC / 50–60 Hz	
Max. motorström (Imax)	1,5-14 A, beroende på produktversionen	
Oreglerad utgång	230 VAC, 2 A	
Kapsling	stålplåt (RAL7035, polyester pulverbeläggning)	
Kapslingsklass	IP54 (enligt EN60529)	
Omgivningsförhållanden	Temperatur	-20–35 °C
	Rel. luftfuktighet	5-95 % rH (icke-kondenserande)

Artikelkoder

Artikelkod	Max. märkström, [A]
STR-4-15L40	1,5
STR-4-25L40	2,5
STR-4-40L40	4,0
STR-4-60L40	6,0
STR-4-80L40	8,0
STR-4110L40	11,0
STR-4140L50	14,0

Spänningsserier

Position vredet	0	-	1	2	3	4	5
Reglerad utgång [VAC]							
Version L40	0	-	130	180	230	300	400
Version L50**	0	130*	170	220	260	300	400
Oreglerad utgång [VAC]							
L1	0	230	230	230	230	230	230

* Tillgänglig men inte ansluten.

** Om fler än 5 utspänningar är tillgängliga är det möjligt att justera de 5 stegen genom att ändra de inre kopplingarna.

Koppling och anslutningar

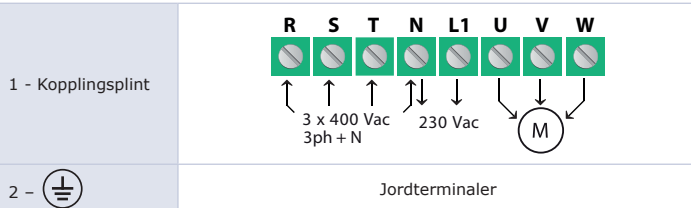
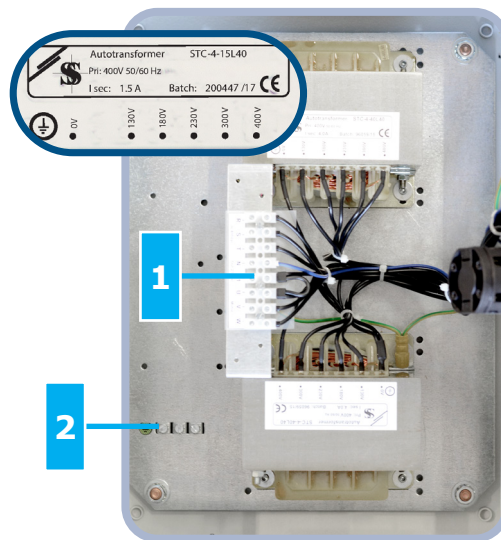
Pe	Jordterminaler
R	Strömförsörjning 3*400 VAC / 50–60 Hz
S	
T	
N	Neutralledare
L1	Oreglerad utgång, fasledare (230 VAC/ 50–60 Hz / 2 A)
U	Reglerad utgång till motor
V	
W	



Användningsområde

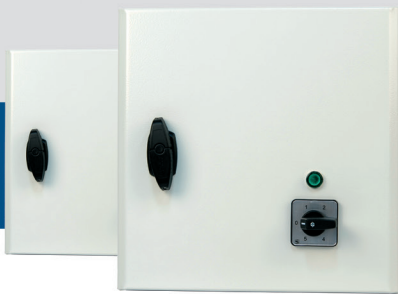
- Varvtalsreglering av spänningsstyrbara 400 V trefasmotorer (pumpar och fläktar)
- Endast för inomhusbruk

Teckenförklaring



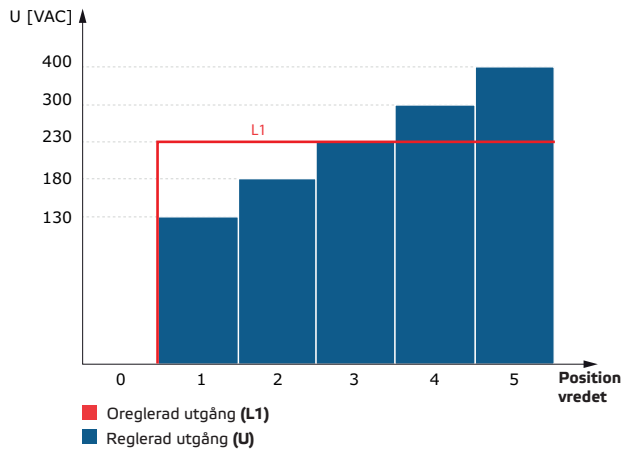
STR-4

Standard 3-fas 400 VAC transformatorregulator

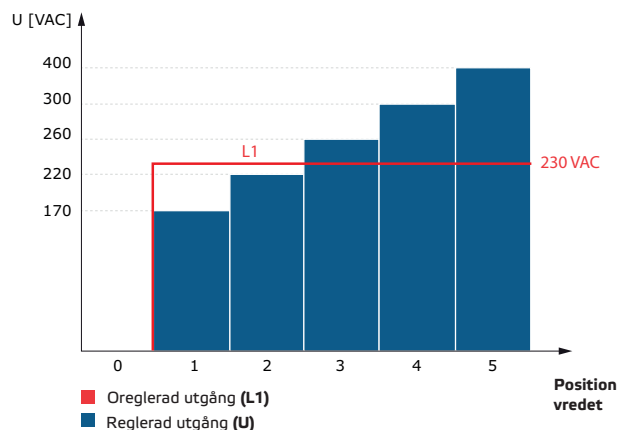


Diagram

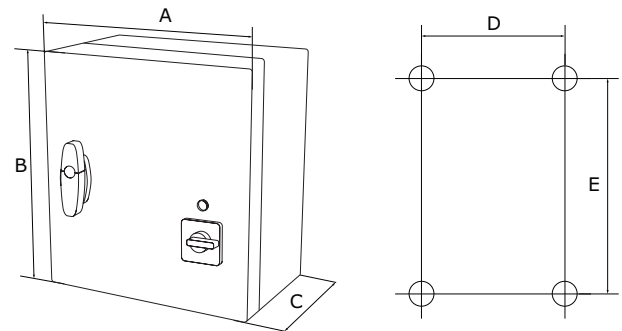
Version L40



Version L50

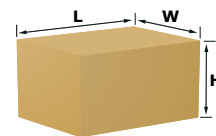


Montering och storlek



Artikelkod	A [mm]	B [mm]	C [mm]	D [mm]	E [mm]
STR-4-15L40	300	325	185	255	255
STR-4-25L40	300	325	185	255	255
STR-4-40L40	300	425	185	255	355
STR-4-60L40	300	425	235	255	355
STR-4-80L40	300	425	235	255	355
STR-4110L40	400	430	235	355	355
STR-4140L50	400	430	235	355	355

Förpackning



Artikelkod	Förpackning	Längd [mm]	Bredd [mm]	Höjd [mm]	Nettovikt [kg]	Bruttovikt [kg]
STR-4-15L40	Enhet (1 st.)	340	310	200	11,6	12,10
STR-4-25L40	Enhet (1 st.)	340	310	200	13,0	13,50
STR-4-40L40	Enhet (1 st.)	440	310	200	18,2	18,55
STR-4-60L40	Enhet (1 st.)	440	310	250	22,3	22,86
STR-4-80L40	Enhet (1 st.)	440	310	250	27,2	27,76
STR-4110L40	Enhet (1 st.)	450	410	250	38,0	38,80
STR-4140L50	Enhet (1 st.)	450	410	250	43,0	43,80

Standarder

- Lågspänningsdirektiv 2014/35/EU
- EMC-direktiv 2014/30/EU: EN 61326
- WEEE-direktiv 2012/19/EU
- RoHS-direktiv 2011/65/EU

