

STR-3

Standard 3-fas 230 VAC transformatorregulator



STR-3-serien av transformator fläkthastighetsregulatorer styr rotationshastigheten för trefas spänningsstyrbara motorer genom att variera utspänningen. De är utrustade med spartransformatorer och styr hastigheten manuellt i fem steg. Den använda tekniken ger en reglerad utspänning med en perfekt sinusform.

Huvudaspekter

- Brett effektområde: 3,5–13,0 A
- 5-stegs vridomkopplare för manuell styrning med OFF-läge
- LED-statusindikering

Teknisk data

Matningsspänning	3x 230 VAC / 50–60 Hz	
Max. motorström (I _{max})	3,5–13,0 A, beroende på produktversionen	
Oreglerad utgång	230 VAC (I _{max} 2 A)	
Kapsling	stålplåt (RAL7035, polyester pulverbeläggning)	
Kapslingsklass	IP54 (enligt EN60529)	
Omgivningsförhållanden	Temperatur	-20–35 °C
	Rel. luftfuktighet	5-95 % rH (icke-kondenserande)

Artikelkoder

Artikelkod	Max. märkström [A]
STR-3-35L10	3,5
STR-3-50L10	5,0
STR-3-75L10	7,5
STR-3100L10	10,0
STR-3130L10	13,0

Spänning

Position vredet	0	1	2	3	4	5
Reglerad utgång [VAC]	0	80	110	140	170	230
Oreglerad utgång [VAC]	0	230	230	230	230	230

Användningsområde

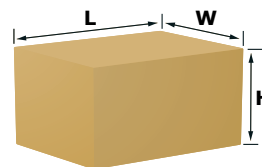
- Varvtalsreglering av spänningsstyrbara trefasmotorer (pumpar och fläktar) i ventilationssystem
- Endast för inomhusbruk

Koppling och anslutningar

Pe	Jordterminaler
R	
S	Strömförsörjning 3*230 VAC / 50–60 Hz
T	
N	Oreglerad utgång, neutralledare
L1	Oreglerad utgång, fasledare (230 VAC / 50–60 Hz)
U	
V	Reglerad utgång till motor
W	



Förpackning



Artikelkod	Förpackning	Längd [mm]	Bredd [mm]	Höjd [mm]	Nettovikt [kg]	Bruttovikt [kg]
STR-3-35L10	Enhet (1 st.)	340	310	210	11,25	11,71
STR-3-50L10	Enhet (1 st.)	340	310	210	12,62	13,12
STR-3-75L10	Enhet (1 st.)	430	310	255	18,17	18,70
STR-3100L10	Enhet (1 st.)	430	310	255	21,21	21,74
STR-3130L10	Enhet (1 st.)	430	310	255	27,60	28,10

STR-3

Standard 3-fas 230 VAC transformatorregulator

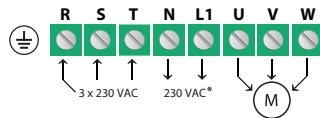


Teckenförklaring

STR-3-35L10, STR-3-50L10, STR-3-75L10

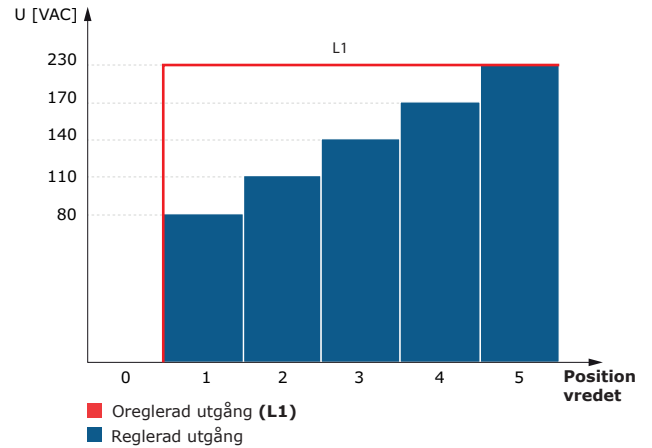


1 - Kopplingsplint

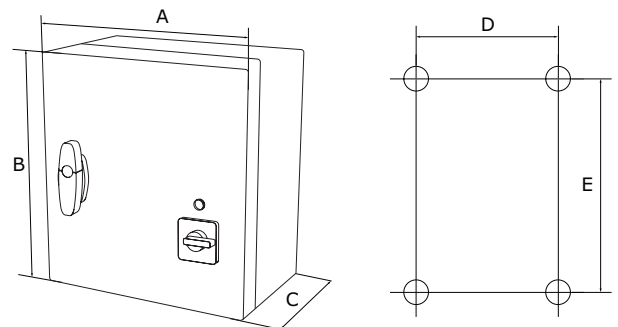


* Anslut inte N från försörjningsnätet.

Diagram



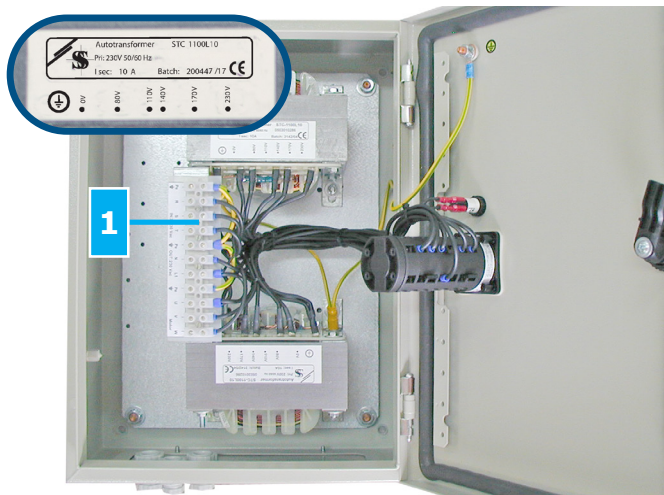
Montering och storlek



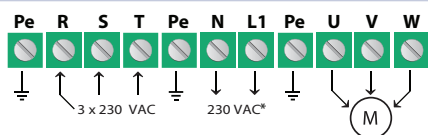
Artikelkod	A [mm]	B [mm]	C [mm]	D [mm]	E [mm]
STR-3-35L10	300	325	185	255	255
STR-3-50L10	300	325	185	255	255
STR-3-75L10	300	425	185	255	255
STR-3100L10	300	425	185	255	355
STR-3130L10	300	423	235	255	355

Teckenförklaring

STR-3100L10, STR-3130L10



1 - Kopplingsplint



* Anslut inte N från försörjningsnätet.

Standarder

- Lågspänningsdirektivet 2014/35/EU
- EMC-direktiv 2014/30/EU: EN 61326
- WEEE-direktiv 2012/19/EU
- RoHS-direktiv 2011/65/EU

