



SMT-D

Kontrollomkopplare

SMT-D-4P-EM är en kontrollomkopplare avsedd för EC-motorer. Den reglerar hastigheten via en analog insignal på 10 VDC som omvandlas till tre steg som motsvarar de relevanta omkopplingslägena. Två av utgångsspänningarna kan justeras beroende på omgivande förhållanden, dvs. positioner 1 och 2. Omkopplaren har ett stänksäkert hölje som är lämpligt för både utanpåliggande och infälld montering.

Huvudaspekter

- Vridknapp för manuell justering av utspänning i 3 steg inklusive OFF-läge
- Två trimmare för justering av utspänning (positioner 1 och 2)
- Kapsling lämplig för krävande miljöer

Tekniska data

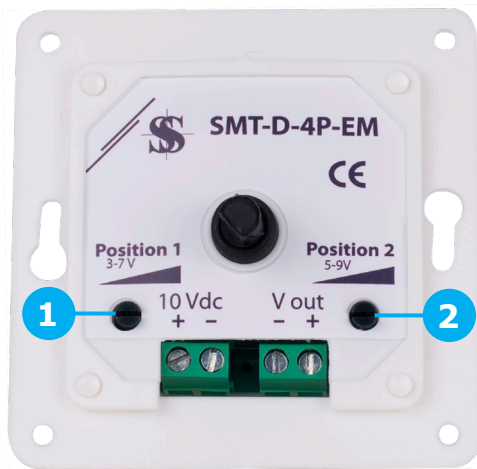
Strömförbrukning	< 1 mA	
Strömförsörjning	10 VDC	
Utgångsspänning	Position 0	OFF
	Position 1	3–7 VDC (justerbar)
	Position 2	5–9 VDC (justerbar)
	Position 3	10 VDC
Kapsling	Extern	ASA plast, RAL 9010
	Intern	polyamid IEC 60335
Omgivningsförhållanden	Temperatur	0–50 °C
	Relativ luftfuktighet	< 95 % rH (icke-kondenserande)
Kapslingsklass	Infälld monterad	IP44
	Väggmonterad	IP54



Användningsområde

- Hastighetsreglering av EC-fläktar i ventilationssystem
- Lämplig för kök och badrum
- Endast för inomhusbruk

Ledningar och förbindelser



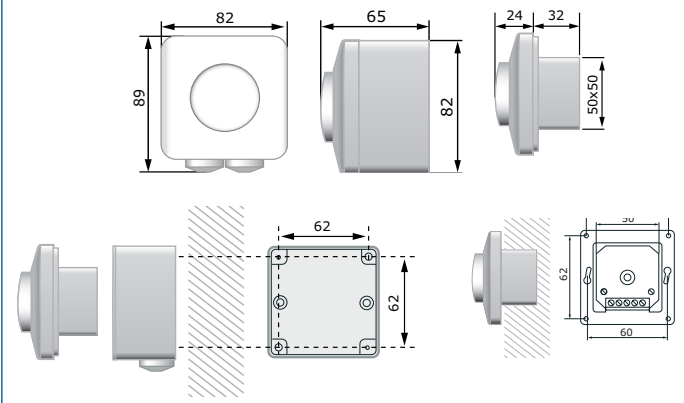
10 VDC	+	Strömförsörjning 10 VDC
	-	Strömförsörjning, neutral
V out	+	Utgångsspänning, 0–10 VDC
	-	Utgångsspänning, neutral
Anslutningar	Kabeltvärsnitt: max 2,5 mm ²	
1 - Trimmer, position 1	Justerar utspänningen inom 3–7 VDC	
2 - Trimmer, position 2	Justerar utspänningen inom 5–9 VDC	

Standarder

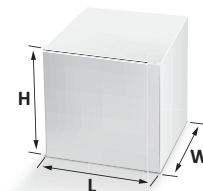
- Lågspänningsdirektiv 2014/35/EU



Montering och storlek



Förpackning



Artikel	Förpackning	Längd [mm]	Bredd [mm]	Höjd [mm]	Nettovikt	Bruttovikt
SMT-D	Enhet (1 st.)	95	85	70	0,14 kg	0,167 kg
	Kartong (10 st.)	492	182	84	1,41 kg	1,80 kg
	Låda (60 st.)	590	380	280	8,46 kg	11,44 kg