

# SMT

## Kontrollbrytare



SMT-serien av omkopplare justerar manuellt hastigheten på trestegs elektriska motorer (fläktar). Det finns tre produktversioner med olika antal utgångar. Matningsspänningen leds till en av utgångarna, beroende på omkopplarens läge. Den maximala belastningen är 10 A resistiv och 3 A induktiv. Flera belastningar kan anslutas så länge den angivna maximala strömmen inte överskrids. Brytaren är lämplig för infälld montering (IP44) såväl som för utanpåliggande montering (IP54).

### Huvudaspekter

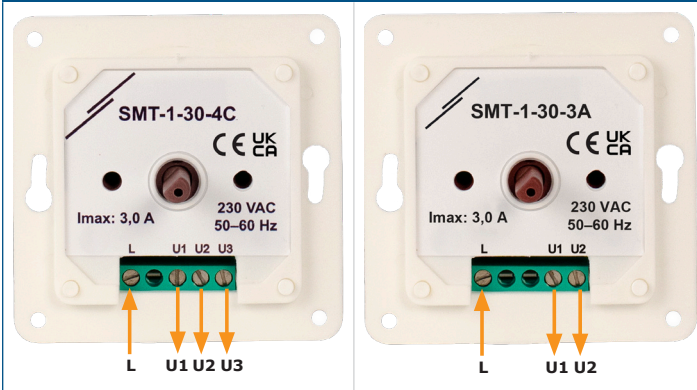
- Vridknapp för manuellt hastighetsval av flerstegs elmotorer
- Infälld eller utanpåliggande montering

### Tekniska data

Strömförsörjning (Us)	≤ 230 VAC / 50–60 Hz		
Utgångar	Us		
Last	max. 10 A (resistiv) / 3 A (induktiv)		
Omgivningsförhållanden	Temperatur	0–50 °C	
	Relativ luftfuktighet	< 95 % rH (icke-kondenserande)	
Kapslingsklass	IP44 / IP54 (enligt EN 60529)		



### Ledningar och förbindelser



<b>L</b>	Matningsspänning (max. 230 VAC / 50–60 Hz)
<b>U1</b>	Utgång till motorn (max. 230 VAC / 50–60 Hz / 10 A (3 A))
<b>U2</b>	Utgång till motorn (max. 230 VAC / 50–60 Hz / 10 A (3 A))
<b>U3</b>	Utgång till motorn (max. 230 VAC / 50–60 Hz / 10 A (3 A))
<b>Anslutningar</b>	Kabeltvärsnitt: max 2,5 mm <sup>2</sup>

### Standarder

- Lågspänningsdirektiv 2014/35/EU
- RoHS-direktiv 2011/65/EU



### Användningsområde

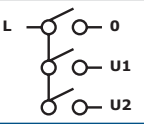
- Varvtalsjustering av flerstegs elmotorer (fläktar)
- Lämplig för användning i tuffa arbetsmiljöer (t.ex. kök, badrum osv.)

### Artikelkoder

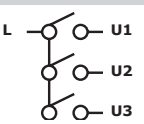
Artikelkod	Utgång	Positioner	ON/OFF-läge
<b>SMT-1-30-3A</b>	230 VAC / 50–60 Hz	0, 1, 2	Ja
<b>SMT-1-30-3B</b>		1, 2, 3	Nej
<b>SMT-1-30-4C</b>		0, 1, 2, 3	Ja



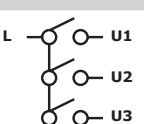
### Växel- och anslutningsscheman

Växeldiagram SMT-1-30-3A				Motoranslutningar		
Position vred	0	1	2	L	U1	U2
L				Strömförsörjning	Motor	
		X				
			X			

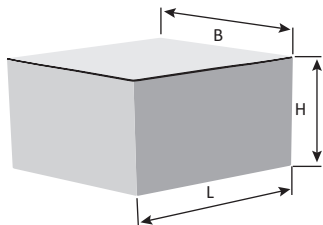
  

Växeldiagram SMT-1-30-3B				Motoranslutningar			
Position vred	1	2	3	L	U1	U2	U3
L				Strömförsörjning	Motor		
	X						
		X					

Växeldiagram SMT-1-30-4C					Motoranslutningar			
Position vred	0	1	2	3	L	U1	U2	U3
L					Strömförsörjning	Motor		
		X						
			X					
				X				

### Förpackning



Artikel	Förpackning	Längd [mm]	Bredd [mm]	Höjd [mm]	Nettovikt	Bruttovikt
SMT-1-30	Enhet (1 st.)	95	85	70	0,16 kg	0,18 kg
	Kartong (10 st.)	492	182	84	1,6 kg	2,02 kg
	Låda (60 st.)	590	380	280	9,6 kg	13 kg

### Globala handelsnummer (GTIN)

Förpackning	Enhet	Kartong	Låda
SMT-1-30-3A	05401003018804	05401003302927	05401003504345
SMT-1-30-3B	05401003014660	05401003302002	05401003502921
SMT-1-30-4C	05401003014677	05401003302019	05401003502938

### Montering och storlek

